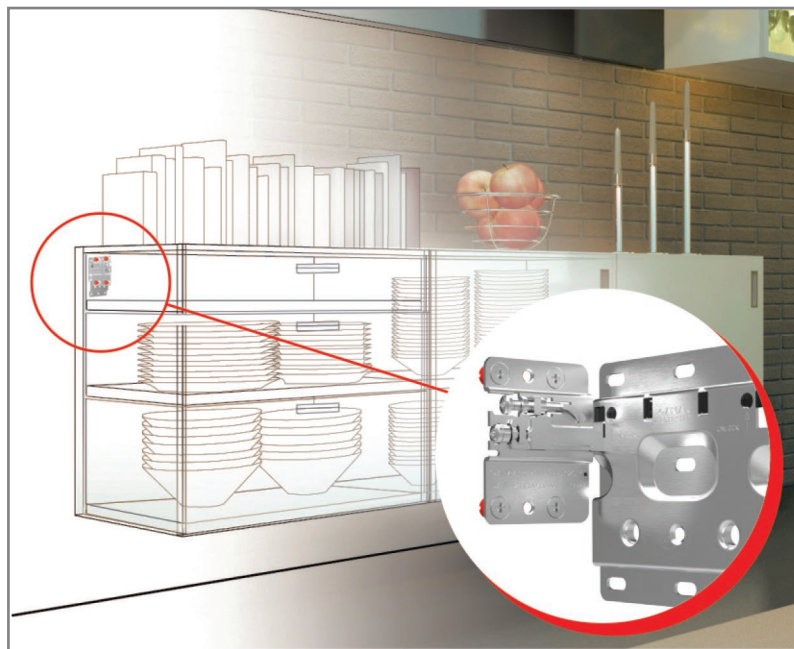


МАКМАРТ

ПОДВЕСКА КАРКАСА 807.02.Z1.RV

Представляем новинку – высококачественная подвеска каркаса **807 RV**. Новинка применяется в подвесных тумбах с внутренними ящиками. За счет того, что данный подвес врезной, ящики не будут его цеплять при выдвигении. Данный подвес совместим также с навесными каркасами, у которых глубина меньше высоты. В остальных случаях рекомендуем использовать подвеску **807.KXL.RV**.



МАКМАРТ

components and mechanisms for furniture industries

Москва

тел: +7 (495) 974-62-85,
974-62-86, 785-11-41,
785-11-45

факс: (495) 974-61-48

e-mail: contact@makmart.ru

www.makmart.ru

Логистический комплекс Наро-Фоминск
тел: +7 (495) 974-62-86

Логистический комплекс Мытищи
тел: +7 (495) 134-42-64, доб. 2

Логистический комплекс Юг
тел.: +7 (495) 134-42-64, доб. 1

Челябинск (ЛК)
тел.: +7 (351) 211-23-13

Красноярск (ЛК)
тел.: +7 (391) 234-70-20 (многоканальный)

Уфа (ЛК)
тел.: +7 (347) 216-55-48

Воронеж (ЛК)
тел.: +7 (473) 233-23-40

Набережные Челны (СК)
тел.: +7 (8552) 91-55-48

Санкт-Петербург
тел: +7 (812) 606-68-55, 606-68-56,
606-68-57

Екатеринбург
тел: +7 (343) 359-29-90, 359-29-93

Ростов-на-Дону
тел: +7 (863) 201-73-48, 201-79-56,
201-81-82, 201-83-98

Новосибирск
тел: +7 (383) 314-79-99, 314-88-58

Казань
тел: +7 (843) 570-31-48, 570-31-78

Калининград
тел: +7 (4012) 605-407

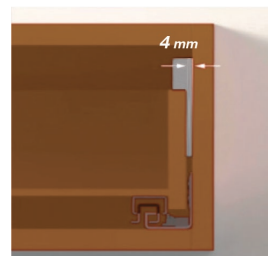
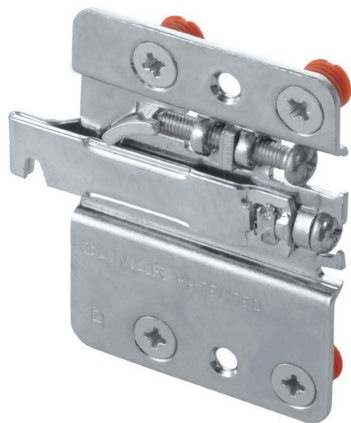
Республика Казахстан, г. Алматы
тел.: +7 (727) 321-22-08,
+7(701)538-18-75

Дилер МАКМАРТ
в Вашем городе

Дилерская сеть:

отсканируйте или кликните
на код, чтобы узнать телефон
дилера в Вашем регионе





807

подвеска каркаса



нагрузка
120 кг

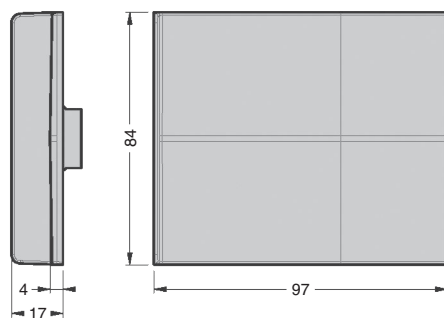


регулировка по глубине
0 - 19 мм



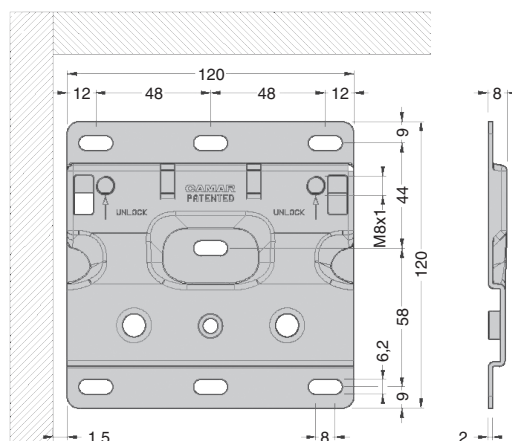
регулировка по высоте
0 - 22 мм

артикул	максимальная нагрузка, кг	материал	отделка	упаковка, шт.
807.02.Z1.RV.DX (правая)	120	сталь	цинк	100
807.02.Z1.RV.SX (левая)	120	сталь	цинк	100



крышечка декоративная для подвески арт. 807.RV

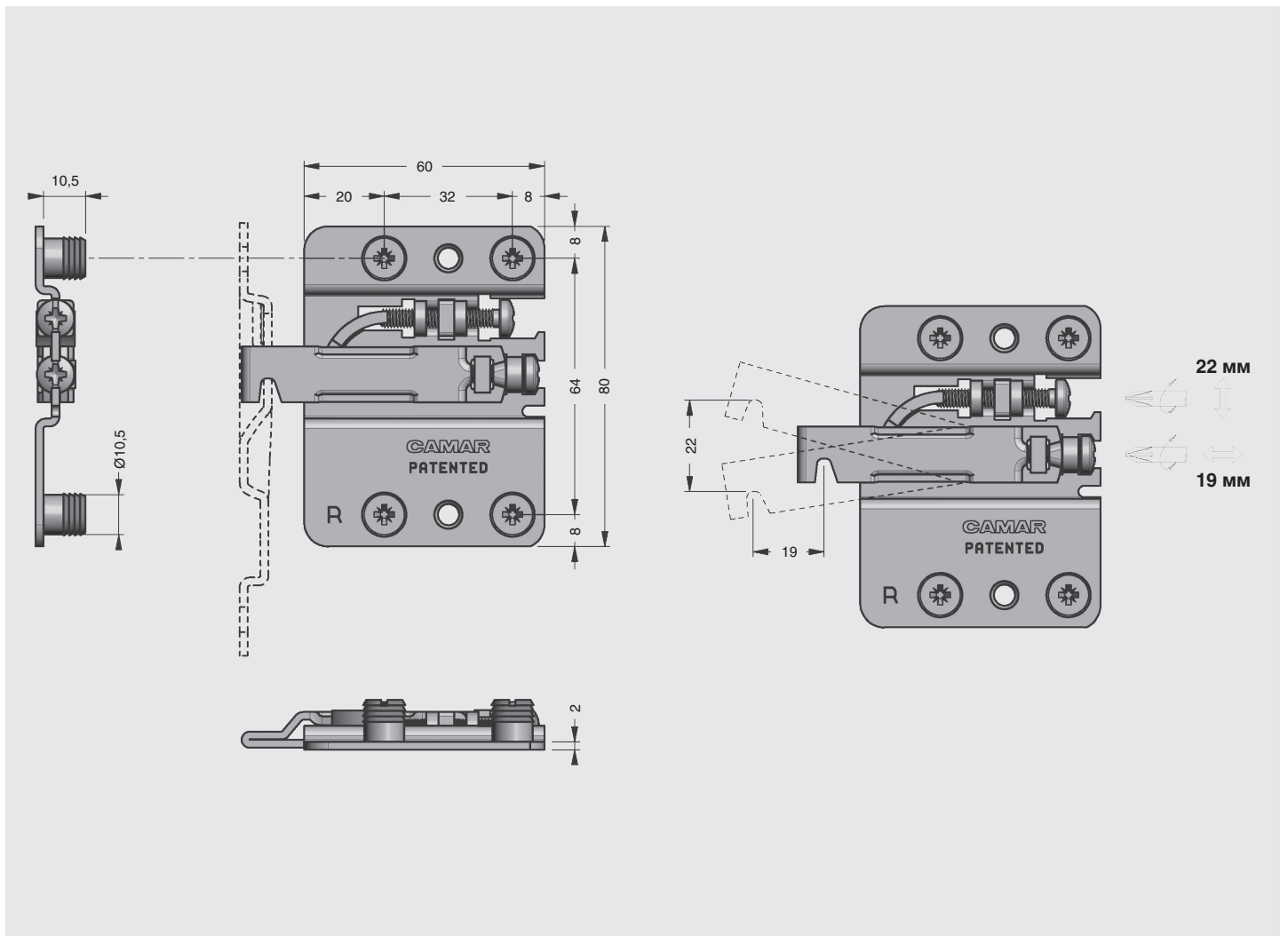
артикул	материал	цвет	упаковка, шт.
807.00.01.RV.00	полистирол	белый	400



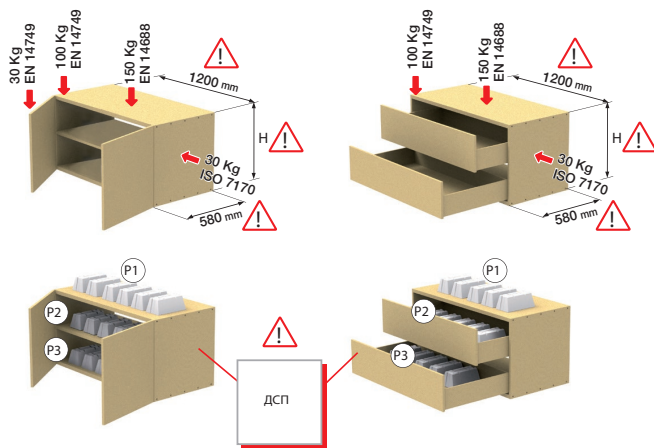
кронштейн 120x120мм для подвесок арт.807 и 807.RV

артикул	материал	отделка	упаковка
897.AS.Z1.12.12	сталь	цинк	100





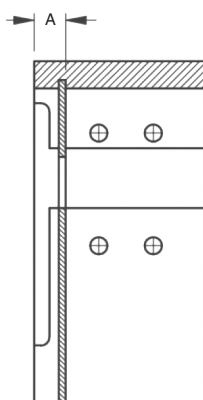
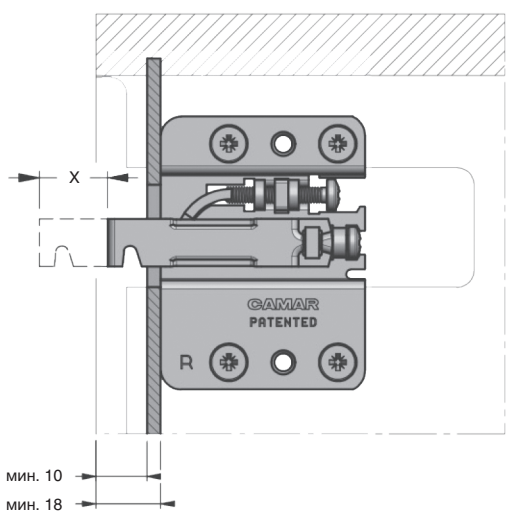
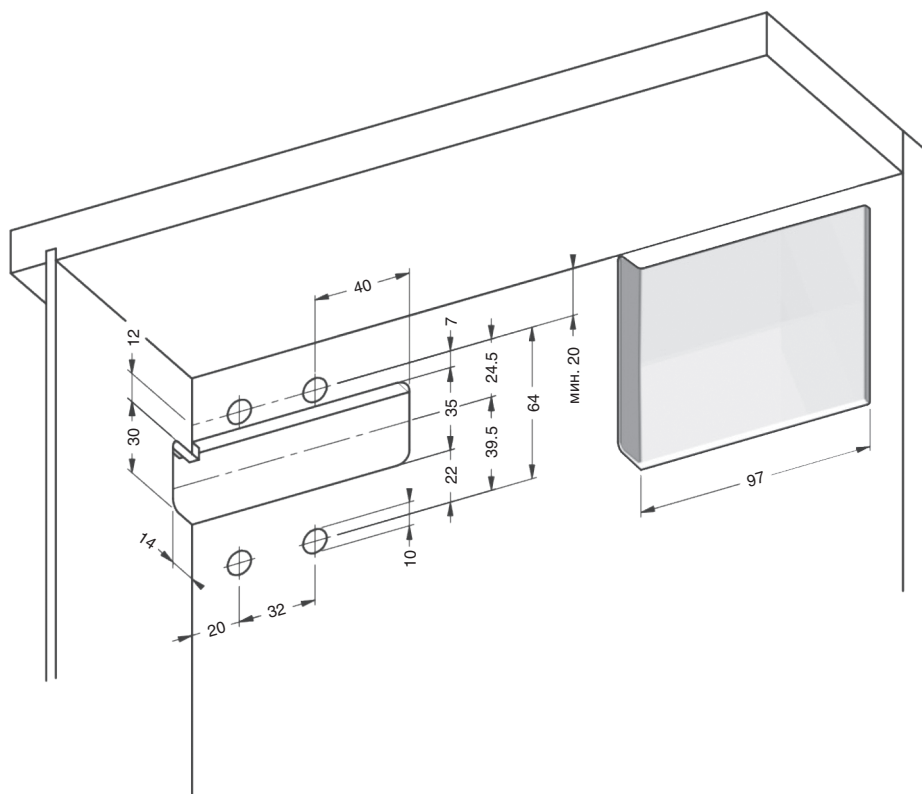
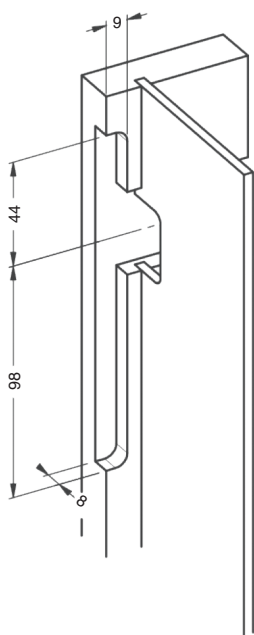
Значения, указанные в данной таблице, относятся только к полке на приведенном слева рисунке.



артикул	протестированная грузоподъемность	лаборатория, в которой проводились испытания	рекомендуемая максимальная нагрузка одна подвеску	
350	P1 36 кг + P2 108 кг + P3 166 кг =	313 КГ	LGA	120 кг
350	P1 178 кг + P2 50 кг + P3 50 кг =	272 КГ	LGA	120 кг
807 02 Z1 RV + 897	P1 36 кг + P2 108 кг + P3 180 кг =	324 КГ	LGA	120 кг
600	P1 200 кг + P2 50 кг + P3 50 кг =	300 КГ	LGA	120 кг

Все приведенные значения максимальной нагрузки получены в результате испытаний. Технология всех испытаний соответствует нормам с нормами EN 14749, EN 14688 и ISO 7170. Приведенные значения верны в случае правильной установки и сборки мебели. Значения не учитывают изменений, которые производитель вводит в готовую продукцию в дальнейшем. Мы рекомендуем соблюдать все размеры, которые были указаны в наших технических чертежах. Также советуем предварительно протестировать готовую мебель в специальной лаборатории. Тесты должны соответствовать нормам, которые действуют в стране, где Вы собираетесь продавать изделие.





A	X
18	19
19	18
20	17
21	16
22	15
23	14
24	13
25	12

