

R3621.50S ПРОФИЛЬ ПОД СТЕНОВУЮ ПАНЕЛЬ



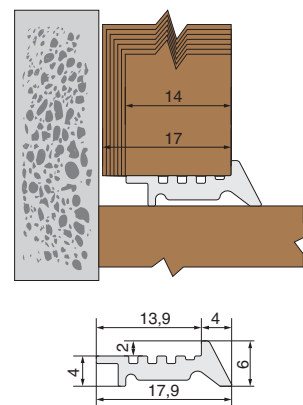
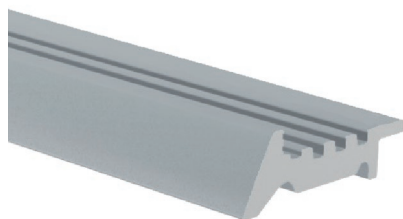
Представляем новый профиль R3621.50S под стеновую панель. Для декорирования фартука на кухне используют стеновые панели или плитный материал (многие производители кухонь в последнее время часто делают выбор в пользу последнего).



Италия

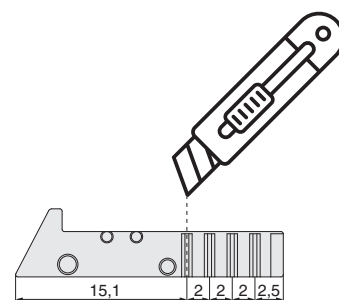
Наша новинка представляет собой универсальное решение: это и профиль для установки панелей толщиной от 14 до 17 мм, и элегантный пристеночный бортик из алюминия.

Профиль представлен в складской программе МАКМАРТ в отделке «алюминий анодированный». В качестве аксессуаров предлагаем торцевые заглушки, которые укорачиваются по глубине в зависимости от толщины стеновой панели.



профиль под стеновую панель 14-17 мм

артикул	длина, мм	материал	отделка	упаковка, шт.
R3621.50S	4000	алюминий	алюминий (анодировка)	1



комплект заглушек для профиля R3621

артикул	материал	цвет	упаковка
TA3620-13	пластик	серый	1 комплект (2 шт.)

