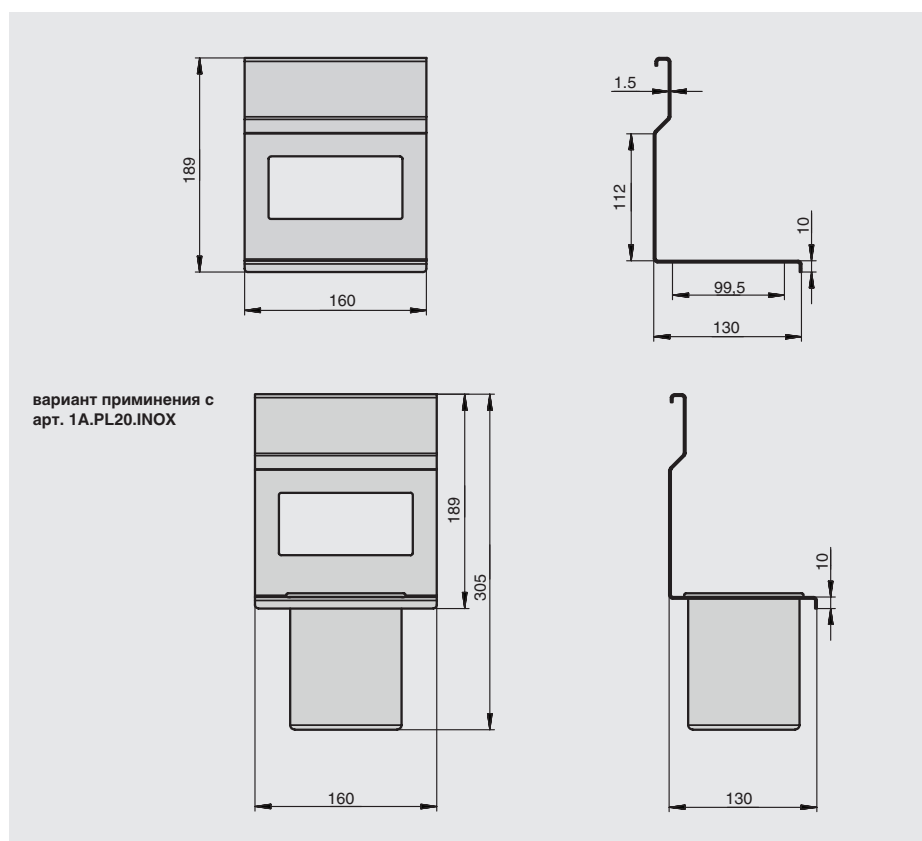


## ДЕРЖАТЕЛЬ ДЛЯ СТАКАНА, СЕРИЯ Q-LINE



### держатель для одного стакана

артикул	габариты, мм	материал	отделка	упаковка, шт.
RS.2A.3018.9005	160x130x180	металл	черный бархат (матовый)	



### Рекомендуемое сочетание:

полка может комплектоваться стаканами для столовых приборов



арт. 1A.PL20.INOX  
стакан для столовых приборов, d.98, h.120, отделка сталь нержавеющая

