

МАКМАРТ

ПЕТЛИ СЕРИИ AIR

Петли серии AIR — настоящая инновация в мебельной фурнитуре. Утонченный дизайн, компактность и невидимость этих петель идеально сочетаются с их высокими техническими характеристиками, что свойственно только качественным современным петлям.

Основные преимущества:

- специальная конструкция, делающая петли практически незаметными;
- регулировка в трех направлениях;
- два варианта исполнения: Soft-close (с интегрированным доводчиком) и Push (открытие производится нажатием, что идеально подходит для фасадов без ручек).

Благодаря всему этому они могут быть применены в мебели любого назначения: кухни, ванные комнаты, гостиные и спальни. AIR, действительно, является новым направлением в петлях с точки зрения эстетичности и технологичности.



МАКМАРТ
components and mechanisms for furniture industries

Москва

тел: +7 (495) 974-62-85,
974-62-86, 785-11-41,
785-11-45

факс: (495) 974-61-48

e-mail: contact@makmart.ru

www.makmart.ru

Логистический комплекс Мытищи

г. Мытищи, ул. 1-я Новая, стр. 57
тел: +7 (495) 134-42-64, доб. 2
e-mail: contact.mitschi@makmart.ru

Логистический комплекс Юг

Московская область, Ленинский район,
село Молоково, ул. Школьная, д. 6Б
тел.: +7 (495) 134-42-64, доб. 1
e-mail: contact.south@makmart.ru

Логистический комплекс в Челябинске

г. Челябинск, ул. Нахимова, 18 П
тел: +7 (351) 211-23-13
e-mail: loseva@makmart.ru

Санкт-Петербург

тел: +7 (812) 606-68-55, 606-68-56,
606-68-57

Екатеринбург

тел: +7 (343) 359-29-90, 359-29-93

Ростов-на-Дону

тел: +7 (863) 278-89-41, 278-89-42

Новосибирск

тел: +7 (383) 314-79-99, 314-88-58

Казань

тел: +7 (843) 570-31-48, 570-31-78

Калининград

тел: +7 (4012) 605-407

Воронеж:

тел.: +7 (473) 233-23-40

**Дилер МАКМАРТ
в Вашем городе**

Дилерская сеть:

отсканируйте или кликните на код,
чтобы узнать телефон дилера в
Вашем регионе



ПЕТЛИ МЕБЕЛЬНЫЕ **СЕРИЯ AIR С ДОВОДЧИКОМ**



ПЕТЛЯ AIR 105°

Угол открывания — 105°

Минимальная толщина фасада — 18 мм

Рекомендуется использовать с фасадами весом не более 20 кг.

Максимальный размер фасада: 2100 мм — высота, 600 мм — ширина

Глубина фрезеровки под ответную часть — 16,5 мм



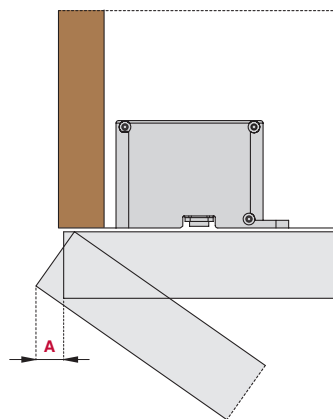
упаковка
12 комплектов

T — толщина фасада от 18 до 32 мм

K — возможное расстояние фрезеровки под чашку от края фасада 3-6 мм

A — расстояние от внешнего края каркаса до фасада

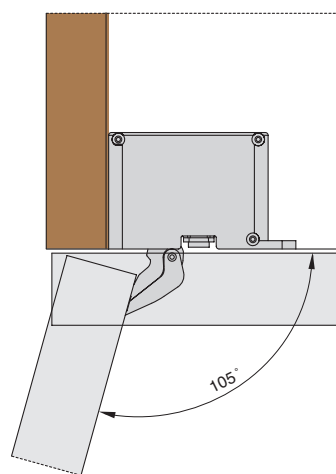
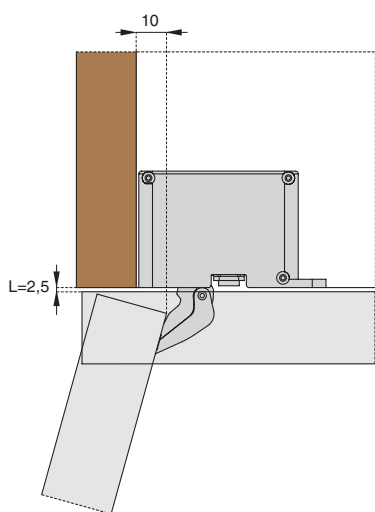
L — расстояние между каркасом и фасадом

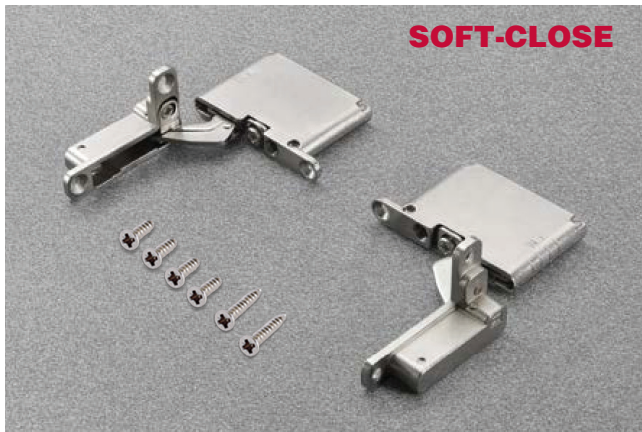


	T=	18	20	22	24	26	28	30	32
K=3	A=	0	0,2	0,5	0,8	2,3	4,9	7,5	10,0
K=4	A=	0	0,2	0,5	0,8	1,3	3,9	6,5	9,0
K=5	A=	0	0,2	0,5	0,8	1,3	2,9	5,5	8,0
K=6	A=	0	0,2	0,5	0,8	1,2	1,9	4,5	7,0

Данные значения верны для фасадов с прямоугольной кромкой.
Для фасадов, имеющих на кромке радиус более 0, значение уменьшается.

Расстояние от внутреннего края каркаса до кромки фасада при максимальном открывании при значении K=3 и наложении фасада 19 мм.





петля AIR Soft-close 105°, отделка никель
(комплект: левая+правая+крепеж)

артикул	материал	отделка	упаковка
CEL6XE9XXV	замак / сталь	никель	1 комплект

Комплектация:

- петля левая CEL6SE9XXI — 1 шт.
- петля правая CEL6DE9XXI — 1 шт.
- шуруп 4x25 — 2 шт.
- шуруп 4x16 — 4 шт.



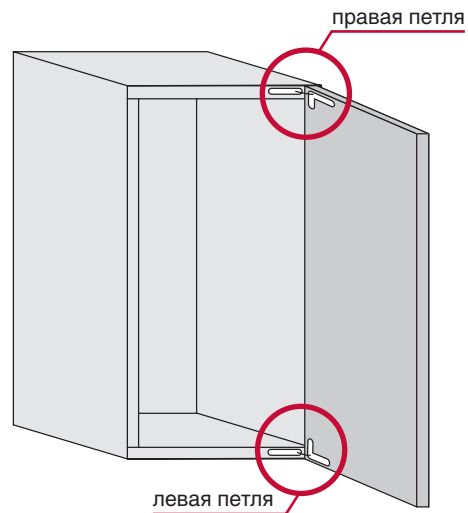
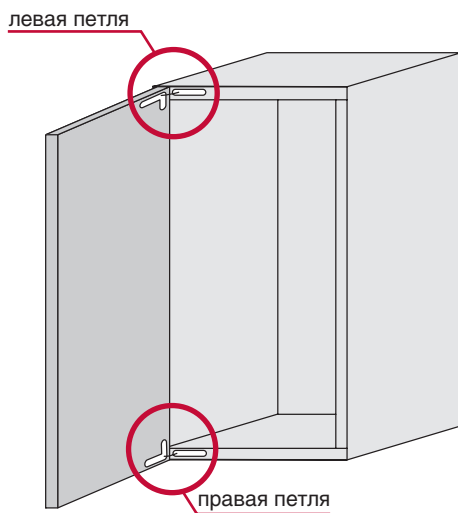
петля AIR Push 105°, отделка никель
(комплект: левая+правая+крепеж)

артикул	материал	отделка	упаковка
CELPX99XXV	замак / сталь	никель	1 комплект

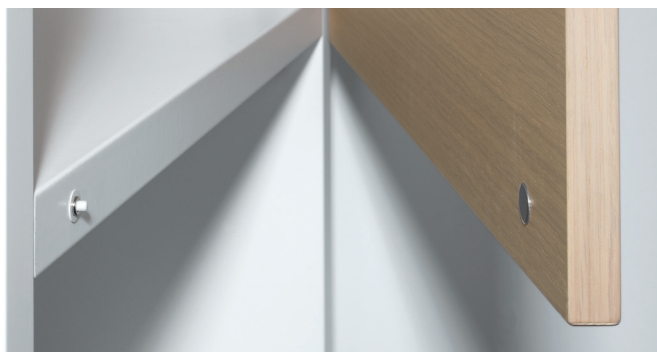
Комплектация:

- петля левая CELPS99XXI — 1 шт.
- петля правая CELPD99XXI — 1 шт.
- шуруп 4x25 — 2 шт.
- шуруп 4x16 — 4 шт.

СХЕМА УСТАНОВКИ



РЕКОМЕНДУЕМОЕ СОЧЕТАНИЕ ДЛЯ ПЕТЕЛЬ AIR PUSH

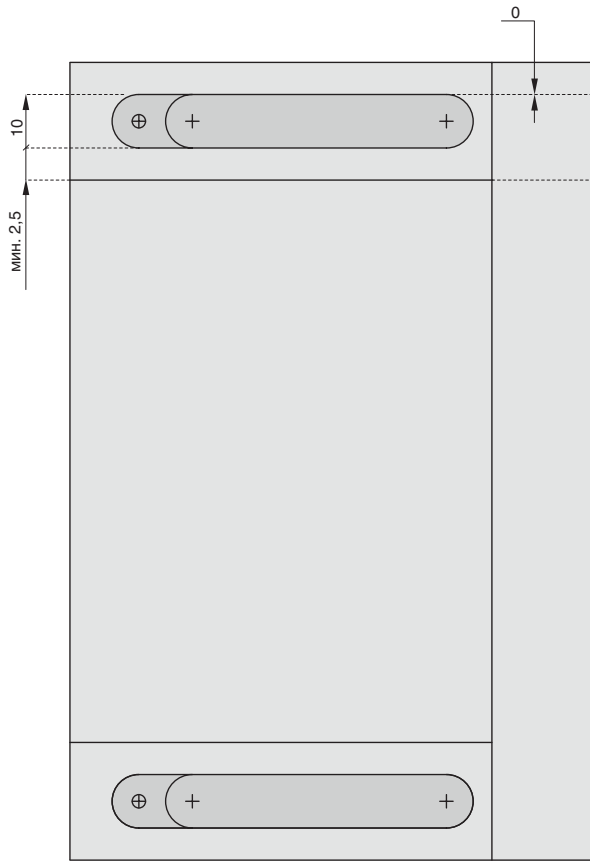


Защёлки **SALICE PUSH MAGNETIC***

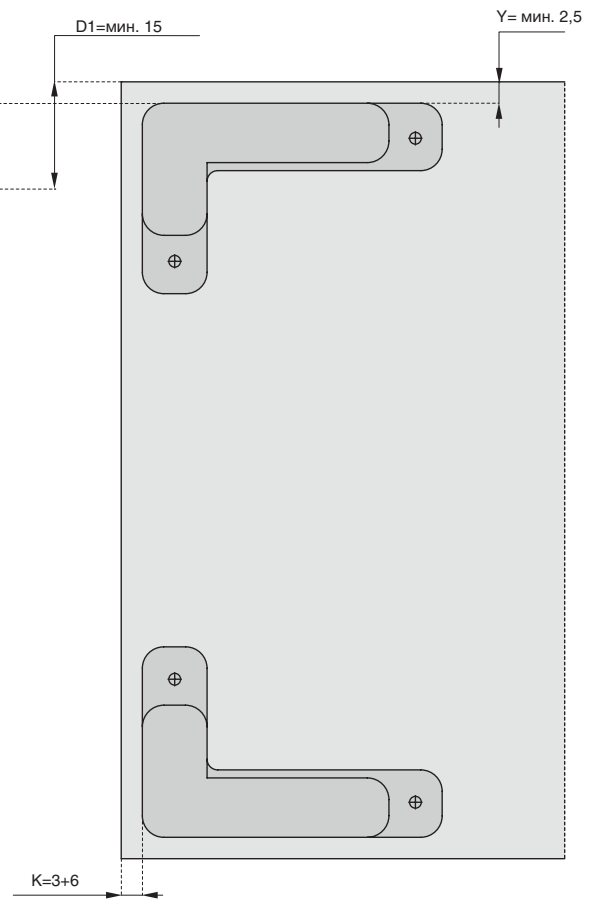
*Более подробную информацию смотрите в каталоге.

РАСЧЕТ НАЛОЖЕНИЯ ФАСАДА НА КАРКАС

Каркас



Фасад



Боковая панель

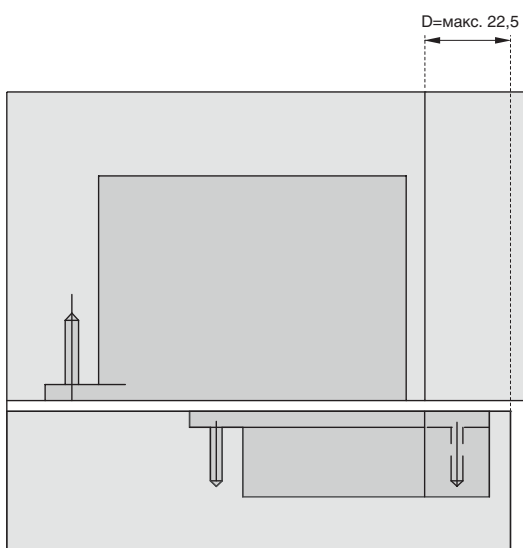
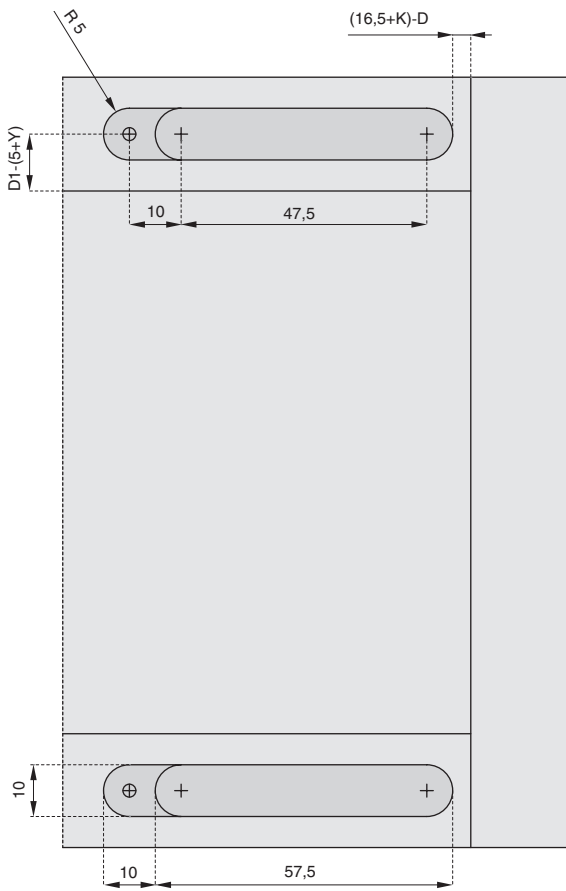
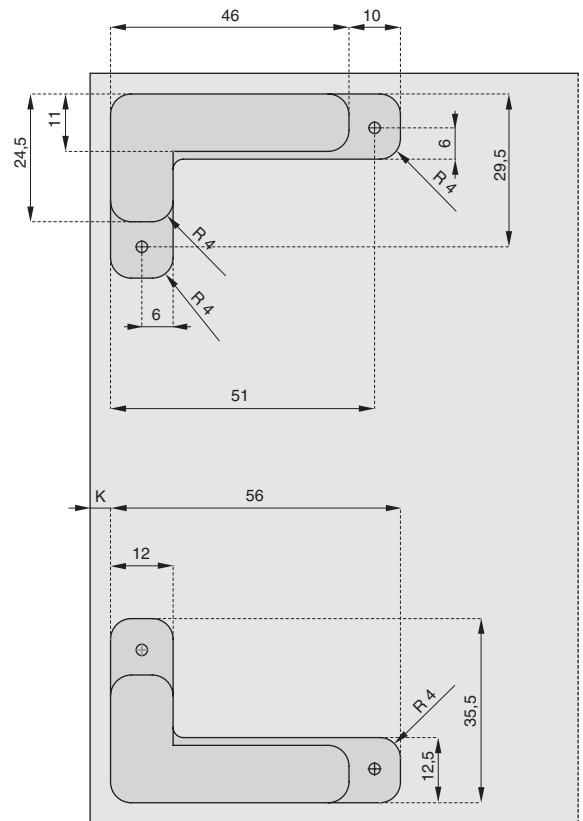


СХЕМА ПРИСАДКИ ПЕТЕЛЬ

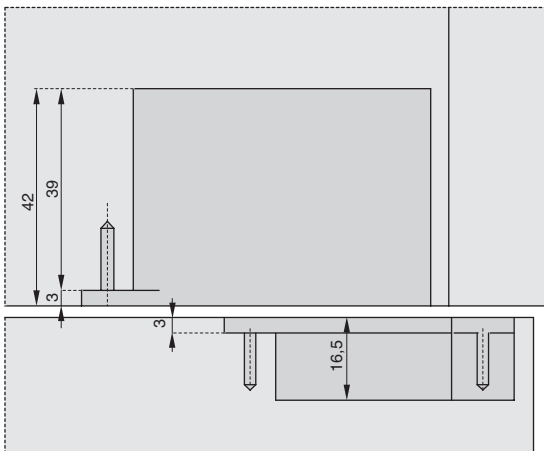
Присадка каркаса



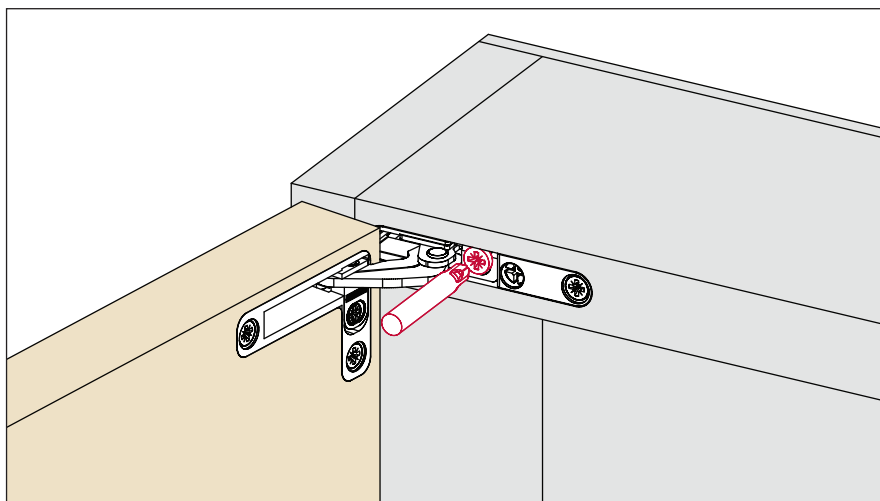
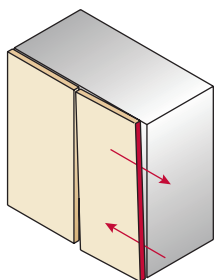
Присадка фасада



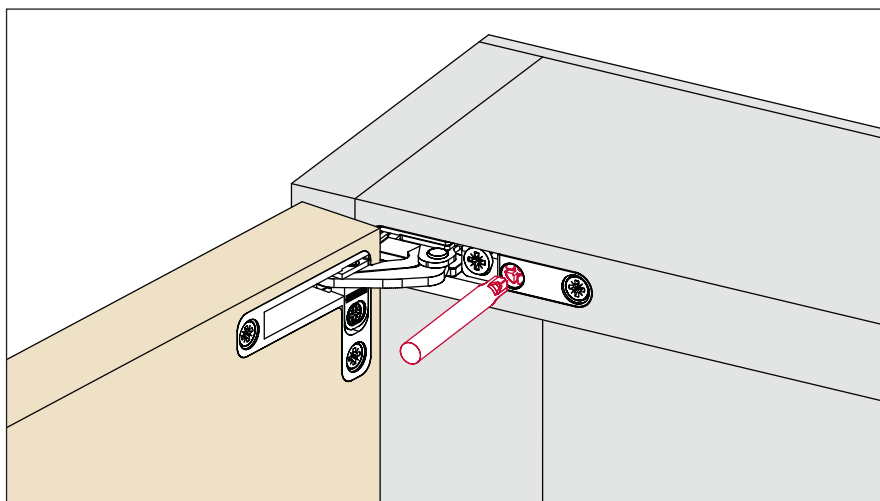
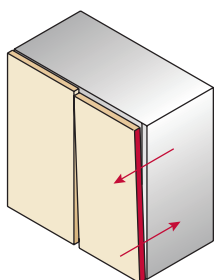
Глубина фрезеровки в каркасе и фасаде



Регулировка фасада по ширине: от +2 до -2



Регулировка фасада по глубине: от +2 до -0,5



Регулировка фасада по высоте: от +1,5 до -1,5

