

ELEMENT 7 ЯЩИК ВЫДВИЖНОЙ С ДОВОДЧИКОМ ПОД ФАСАД

Представляем новинку в серии внутреннего кухонного наполнения для мебели Element 7 – ящик выдвижной с доводчиком с креплением к фасаду.

Данная модель ящика разработана в рамках комплексного подхода к дизайну внутреннего пространства кухонной мебели с наполнением Element 7.

Выдвижные ящики Element 7 с креплением к фасаду изготовлены из стали и предусматривают установку в нижние кухонные базы шириной 450 и 600 мм.

Тонкие и изящные стенки ящика позволяют максимально использовать внутреннее пространство каркаса и сохранить большую полезную площадь для хранения.

Ящики имеют встроенную регулировку по как по высоте, так и по ширине; направляющие полного выдвижения с доводчиком обеспечивают отличную кинематику.

Отделка - «орион серый».



Россия



МАКМАРТ

components and mechanisms for furniture industries

Москва

тел.: +7 (495) 974-62-85,
974-62-86, 785-11-41,
785-11-45

факс: (495) 974-61-48

e-mail: contact@makmart.ru

www.makmart.com

www.makmart.ru

Логистический комплекс Наро-Фоминск
тел.: +7 (495) 974-62-86

Логистический комплекс Мытищи
тел.: +7 (495) 134-42-64, доб. 2

Логистический комплекс Юг
тел.: +7 (495) 134-42-64, доб. 1

Логистический комплекс Одинцово
тел.: +7 (495) 134-42-64, доб. 3

Логистический комплекс Химки
тел.: +7 (495) 134-42-64, доб. 4

Челябинск (ЛК)
тел.: +7 (351) 211-23-13

Красноярск (ЛК)

тел.: +7 (391) 234-70-20
(многоканальный)

Уфа (ЛК)

тел.: +7 (347) 216-55-48

Воронеж (ЛК)

тел.: +7 (473) 233-23-40

Набережные Челны (СК)

тел.: +7 (8552) 91-55-48

Санкт-Петербург

тел.: +7 (812) 606-68-55, 606-68-56,
606-68-57

Екатеринбург

тел.: +7 (343) 359-29-90, 359-29-93

Ростов-на-Дону

тел.: +7 (863) 201-73-48, 201-79-56,
201-81-82, 201-83-98

Новосибирск (ЛК)

тел.: +7 (383) 314-79-99, 314-88-58

Казань

тел.: +7 (843) 570-31-48, 570-31-78

Калининград

тел.: +7 (4012) 605-407

Республика Казахстан, г. Алматы

тел.: +7 (727) 321-22-08,
+7(701)538-18-75


Дилерская сеть:

отсканируйте или кликните
на код, чтобы узнать телефон
дилера в Вашем регионе



PBX.06

ящик выдвижной, с доводчиком

 **450/600**
ширина каркаса

артикул	ширина каркаса, мм	материал	отделка	упаковка, шт.
PBX.06.450.7016	450	сталь	орион серый	1
PBX.06.600.7016	600	сталь	орион серый	1

Основные характеристики:



ящики могут быть установлены в нижние базы и колонны шириной 450, 600 мм



нагрузка **25 кг**



сетки комплектуются направляющими полного выдвижения с доводчиком



ящики комплектуются противоскользящими ковриками в цвет отделки



16 мм

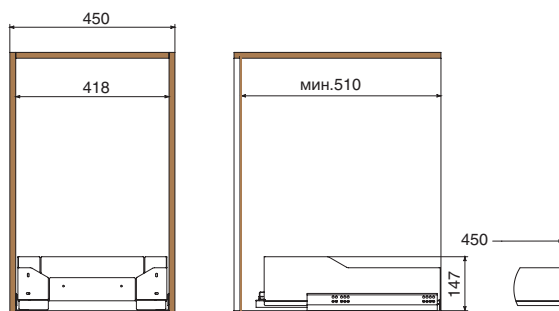
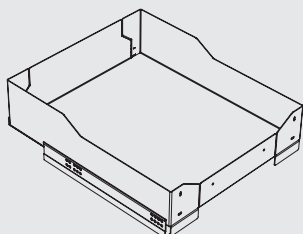
Рекомендации по уходу:

для ухода используйте только воду и нейтральные моющие средства (нельзя использовать абразивные вещества и материалы)

ширина
базы

PBX.06.450.7016

450



варианты установки
направляющих

Вариант 1.
Боковое нижнее.

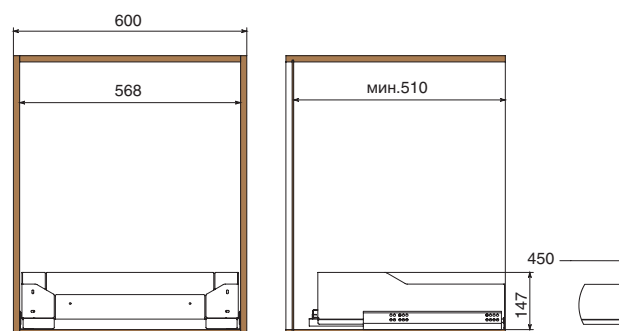
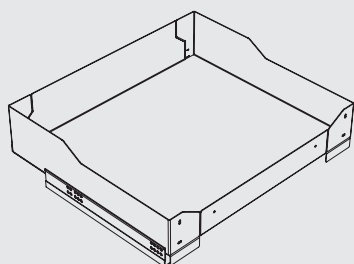


Комплектация:

- ящик с предустановленными замками (1 шт.)
- направляющие (1 комплект)
- коврик противоскользящий (1 шт.)

PBX.06.600.7016

600



варианты установки
направляющих

Вариант 1.
Боковое нижнее.

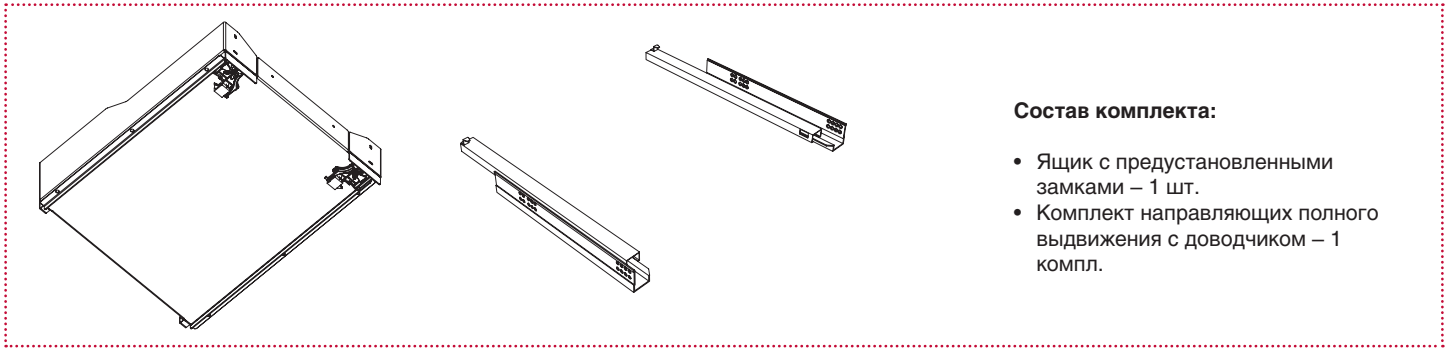


Комплектация:

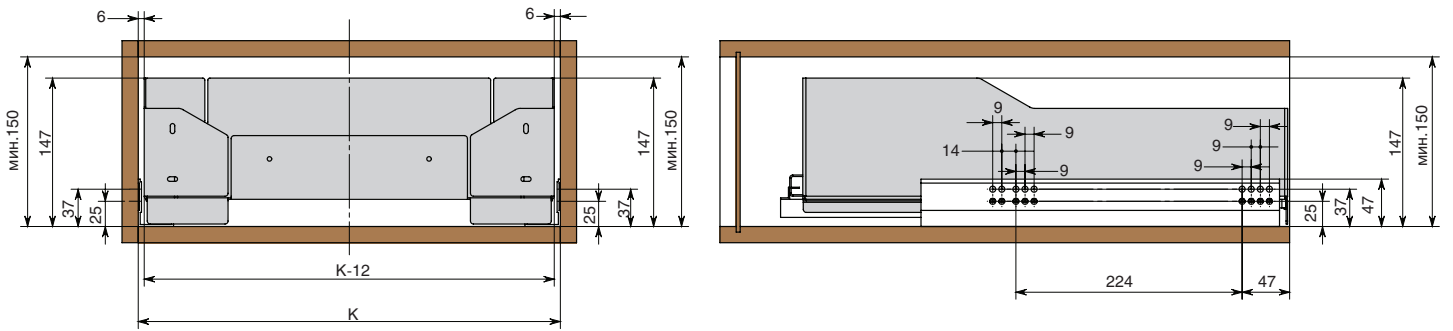
- ящик с предустановленными замками (1 шт.)
- направляющие (1 комплект)
- коврик противоскользящий (1 шт.)



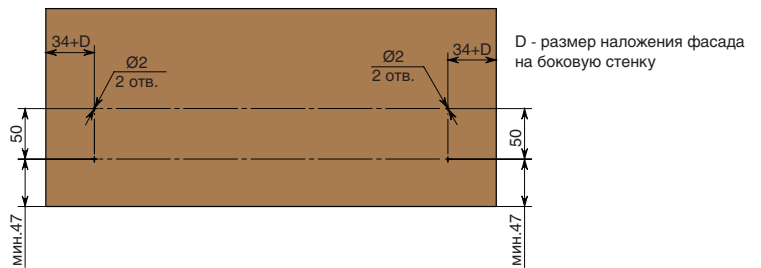
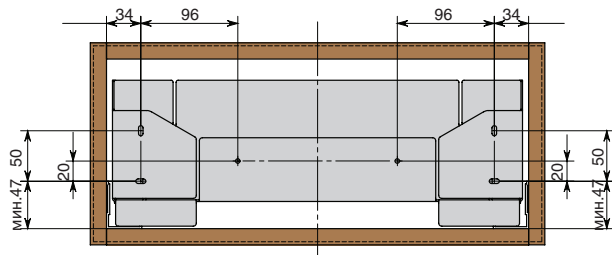
Общая техническая информация



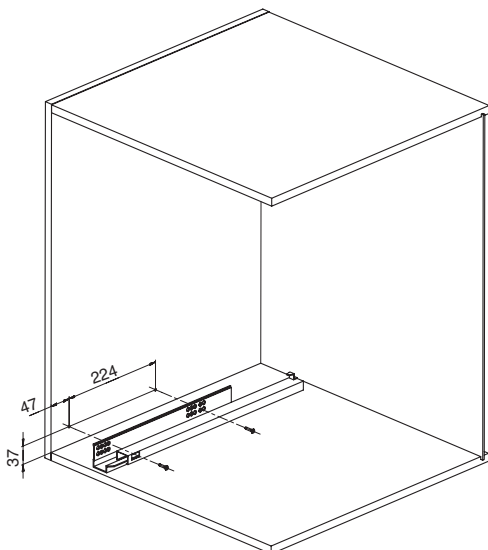
Монтажные размеры ящика и корпуса



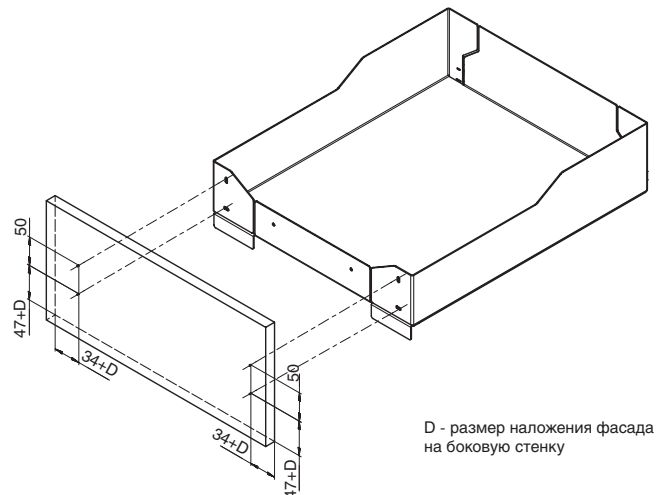
K - внутренний размер каркаса / габаритный размер ящика с направляющими



ШАГ 1. Присаживаем направляющие на боковые стенки каркаса

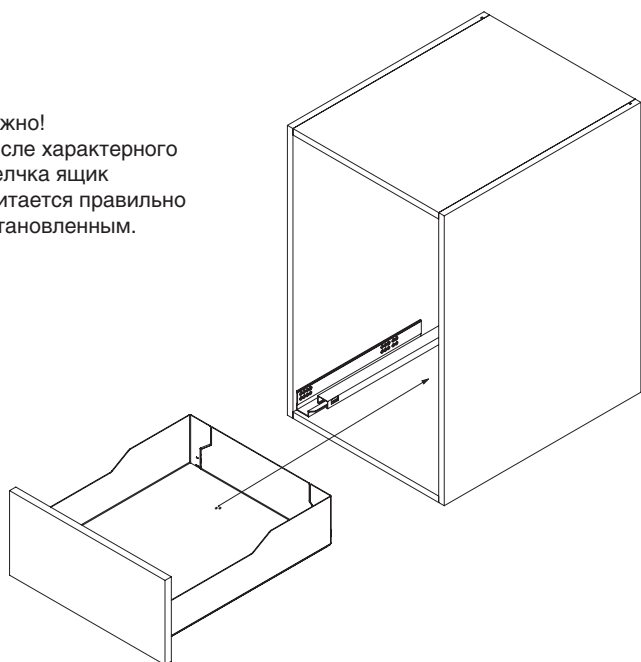


ШАГ 2. Установка фасада на ящик.

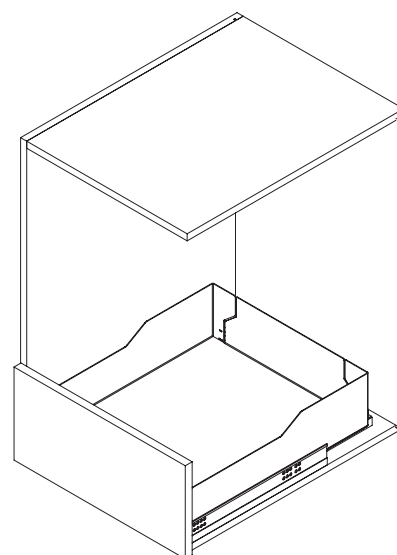


ШАГ 3. На установленные направляющие монтируем ящик.

Важно!
После характерного щелчка ящик считается правильно установленным.

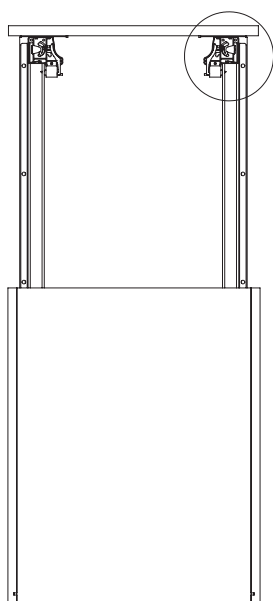


ШАГ 4. Ящик установлен, когда замки зафиксировались на направляющей

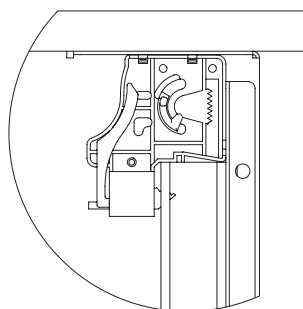


**для наглядности на схеме правая боковая стенка сделана прозрачной.*

ШАГ 5. При помощи замков при необходимости можно провести регулировку ящика по высоте.



0+4 (регулировка по высоте за счет перемещения бегунка на замке)



ШАГ 6. Регулировка фасада по ширине.

