

МАКМАРТ

КОМПЛЕКТ СВЕТИЛЬНИКОВ ДЛЯ СУШЕК INOXА С РАМКОЙ СЕРИИ 701 И 702



МАКМАРТ

components and mechanisms for furniture industries

Москва

тел: +7 (495) 974-62-85,
974-62-86, 785-11-41,
785-11-45

факс: (495) 974-61-48

e-mail: contact@makmart.ru

www.makmart.ru

Логистический комплекс Мытищи

тел: +7 (495) 134-42-64, доб. 2

Логистический комплекс Юг

тел.: +7 (495) 134-42-64, доб. 1

Челябинск (ЛК)

тел.: +7 (351) 211-23-13

Красноярск (ЛК)

тел.: +7 (391) 234-70-20 (многоканальный)

Уфа (ЛК)

тел.: +7 (347) 216-55-48

Набережные Челны (СК)

тел.: +7 (8552) 91-55-48

Санкт-Петербург

тел: +7 (812) 606-68-55, 606-68-56,
606-68-57

Екатеринбург

тел: +7 (343) 359-29-90, 359-29-93

Ростов-на-Дону

тел: +7 (863) 278-89-41, 278-89-42

Новосибирск

тел: +7 (383) 314-79-99, 314-88-58

Казань

тел: +7 (843) 570-31-48, 570-31-78

Калининград

тел: +7 (4012) 605-407

Воронеж

тел.: +7 (473) 233-23-40

Республика Казахстан, г. Алматы

тел.: +7 (727) 321-22-08,
+7(701)538-18-75

www.makmart.com

Дилер МАКМАРТ

в Вашем городе

Дилерская сеть:

отсканируйте или кликните
на код, чтобы узнать телефон
дилера в Вашем регионе



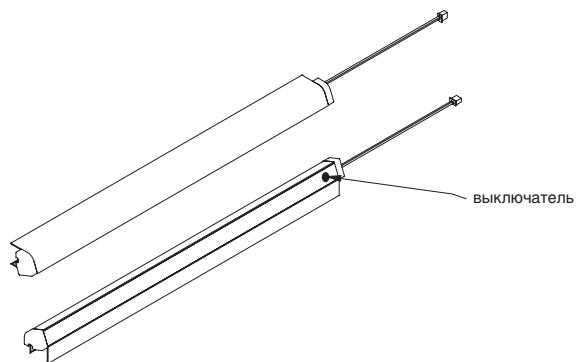
512L

комплект светильников LED
для сушек INOXA с рамкой



450/600/800/900

ширина каркаса



Информация для заказа:

артикул	ширина каркаса, мм	L, мм	количество светодиодов, шт.	цветовая температура	мощность, Вт	отделка	упаковка, компл.
512L/45-512ALWW-I	450	373	30	4200°K (свечение белое)	2,4	алюминий	1
512L/60-512ALWW-I	600	523	48		3,84	алюминий	1
512L/80-512ALWW-I	800	723	72		5,76	алюминий	1
512L/90-512ALWW-I	900	823	84		6,72	алюминий	1

Комплектация:

- светильник светодиодный с проводом 2400 мм
- источник питания макс. 15Вт. 220-240В/12В с соединительным проводом 140 мм и сетевым проводом 1400 мм и вилкой
- сенсорный выключатель Touch на корпусе светильника (обозначен диодом белого цвета)

Рекомендуемое сочетание:

- сушки одноуровневые серия 702 с рамкой
- сушки двухуровневые серия 701 с рамкой

