

МАКМАРТ

КАРКАСНАЯ СИСТЕМА SMARTCUBE

Представляем новинку – каркасная система SMARTCUBE, которая позволяет создавать современные практичные системы хранения и расширяет дизайнерские возможности в обустройстве жилых и общественных пространств.

Стеллажи и открытые полки очень популярны в современном интерьере: оставаясь практичной системой хранения, они выступают и в роли декоративных объектов, не загромождая пространство, делая его визуально более лёгким и открытым. Особенно актуальны стеллажи в студийных и лофтовых пространствах, где с их помощью можно делить помещение на функциональные зоны.

Универсальная система SMARTCUBE позволяет моделировать бесконечное число вариантов открытых полок, стеллажей, подвесных объектов и иных систем хранения. Её можно встраивать в уже существующие мебельные конструкции, использовать по отдельности или в виде объединённых секций.

Ядром системы SMARTCUBE являются два профиля и два соединительных угла, из которых собираются односекционные одноуровневые и многоуровневые прямоугольные каркасы. Универсальность каркасов делает возможным расширение системы в различных направлениях. В качестве наполнения каркасов можно использовать полки толщиной 16 мм.



Характеристики:

- **материалы:** профиль изготовлен из алюминия, угловые соединения – из замка, что обеспечивает лёгкость и прочность
- **возможность** модульного применения
- **цвет:** чёрный - модный универсальный цвет, подходит для всех интерьерных стилей

Благодаря элегантной форме профиля и классическому дизайну система SMARTCUBE прекрасно вписывается в любой стиль интерьера и может использоваться как самостоятельная система хранения или интегрироваться в функциональные модули, например в шкаф или кухонный остров.



МАКМАРТ

components and mechanisms for furniture industries

Москва

тел: +7 (495) 974-62-85,
974-62-86, 785-11-41,
785-11-45

факс: (495) 974-61-48

e-mail: contact@makmart.ru

www.makmart.ru

Логистический комплекс Мытищи

тел: +7 (495) 134-42-64, доб. 2

Логистический комплекс Юг

тел: +7 (495) 134-42-64, доб. 1

Красноярск (ЛК)

тел.: +7 (391) 234-70-20

Набережные Челны (СК)

тел.: +7 (347) 216-55-48

Уфа (ЛК)

тел.: +7 (347) 216-55-48

Челябинск (ЛК)

тел.: +7 (351) 211-23-13

Санкт-Петербург

тел: +7 (812) 606-68-55/56/57

Екатеринбург

тел: +7 (343) 359-29-90/93

Ростов-на-Дону

тел: +7 (863) 201-73-48, 201-79-56

Новосибирск

тел: +7 (383) 314-79-99, 314-88-58

Казань

тел: +7 (843) 570-31-48/78

Калининград

тел: +7 (4012) 605-407

Воронеж

тел: +7 (473) 233-23-40

Республика Казахстан

Алматы

тел: +7 (727) 318-75-60,
+7 (701) 538-18-75

Астана

тел: +7 (701) 035-57-25

www.makmart.com

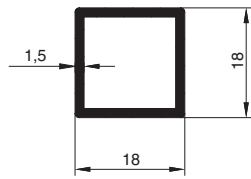
Дилер МАКМАРТ

в Вашем городе

Дилерская сеть:

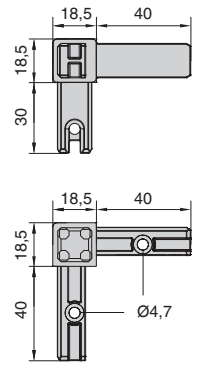
отсканируйте или кликните на код, чтобы узнать телефон дилера в Вашем регионе





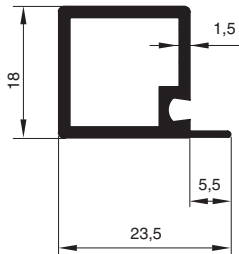
профиль основной

артикул	длина, мм	материал	отделка	упаковка, шт.
928168.65.00.5000	5000	алюминий	черная	1/20



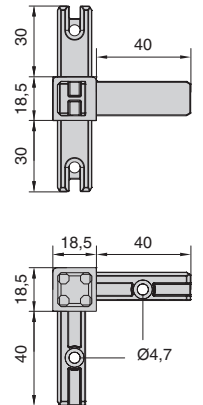
уголок соединительный 3S

артикул	материал	отделка	упаковка, шт.
565346.65.00	замак	черная	1/50



профиль с бортиком

артикул	длина, мм	материал	отделка	упаковка, шт.
928167.65.00.5000	5000	алюминий	черная	1/20



уголок соединительный 4S

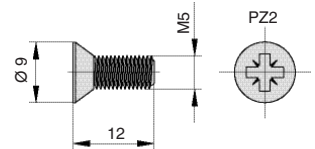
артикул	материал	отделка	упаковка, шт.
565356.65.00	замак	черная	1/35



уплотнитель для профиля 928167

артикул	материал	отделка	упаковка, бухта
555277.00.00	силикон	матовый	200 метров*

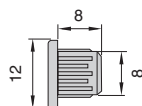
* продается кратно 1 метру



винт M5x12

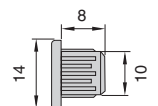
артикул	материал	отделка	упаковка, шт.
M5x12.BL	сталь	черная	

Рекомендуемое сочетание



заглушка декоративная d=8мм

артикул	материал	цвет	упаковка
CF02.PNERA0000	пластик	черный	100 шт



заглушка декоративная d=10мм

артикул	материал	цвет	упаковка
CF03.PNERA0000	пластик	черный	100 шт



Схема присадки профиля 928168

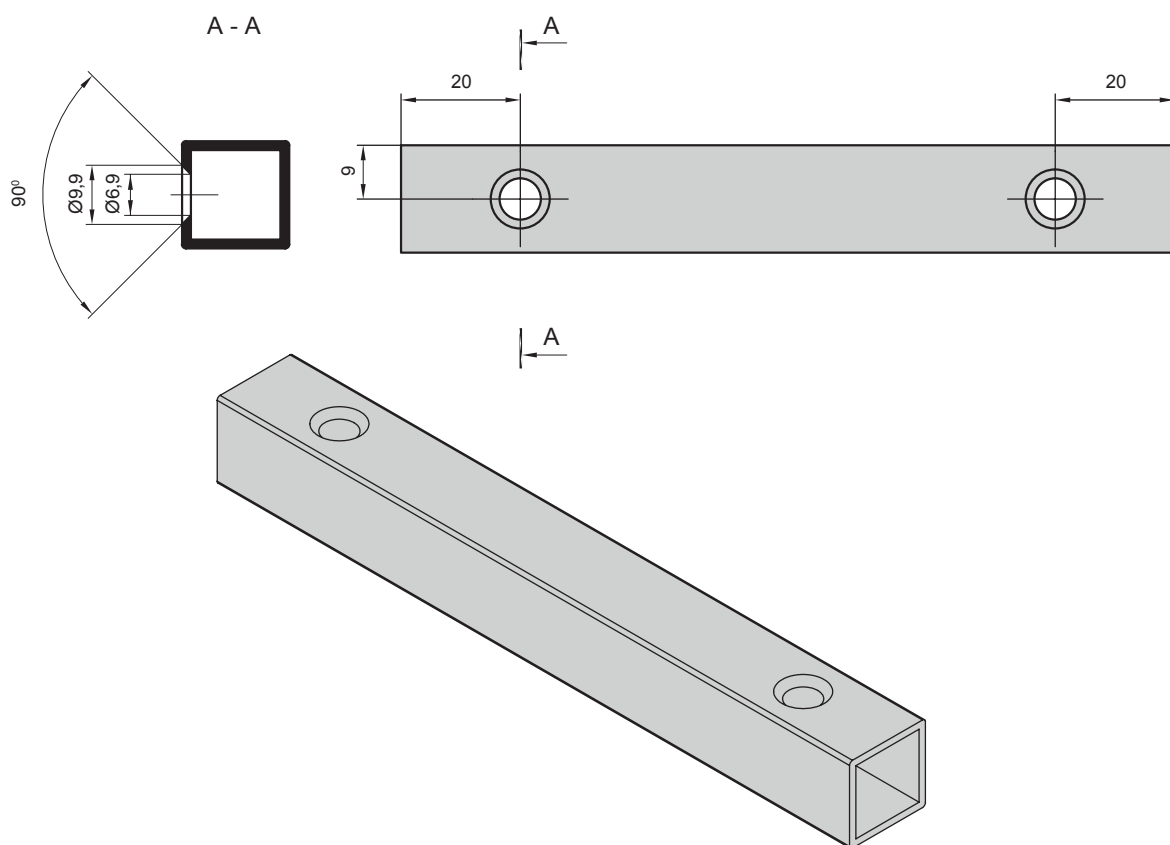
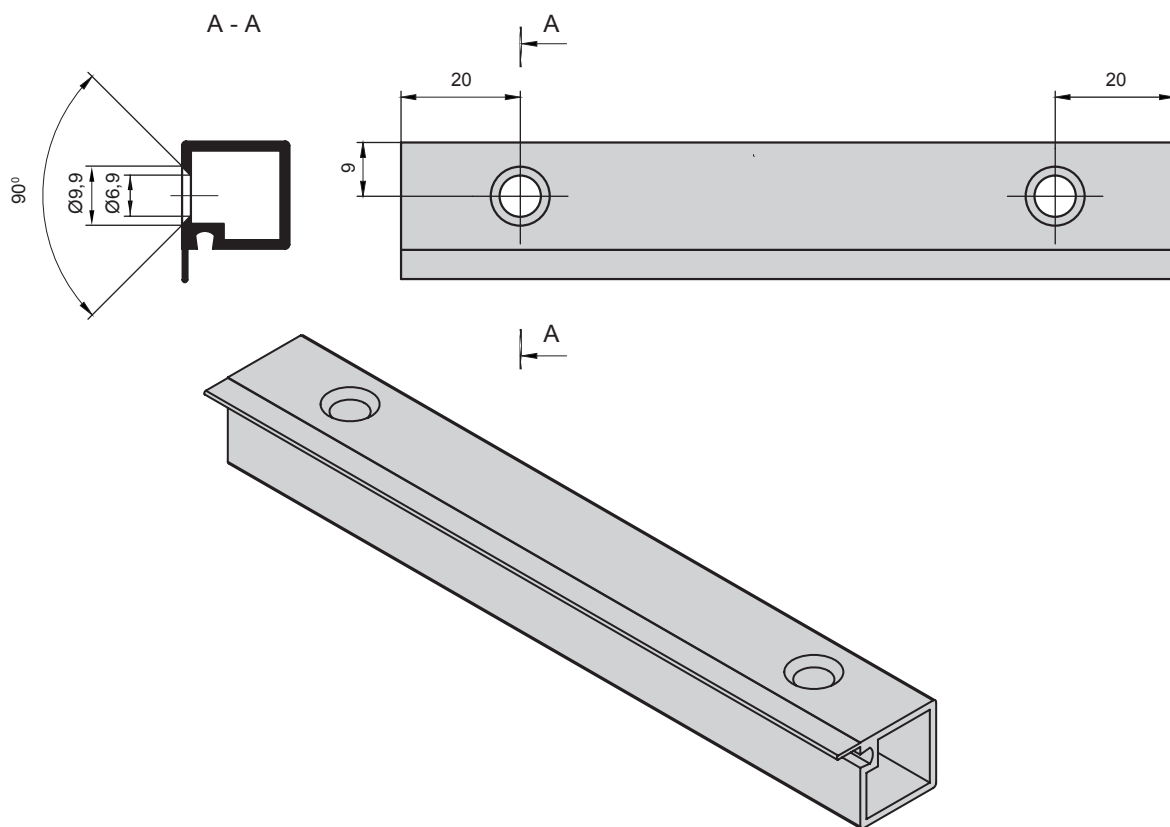
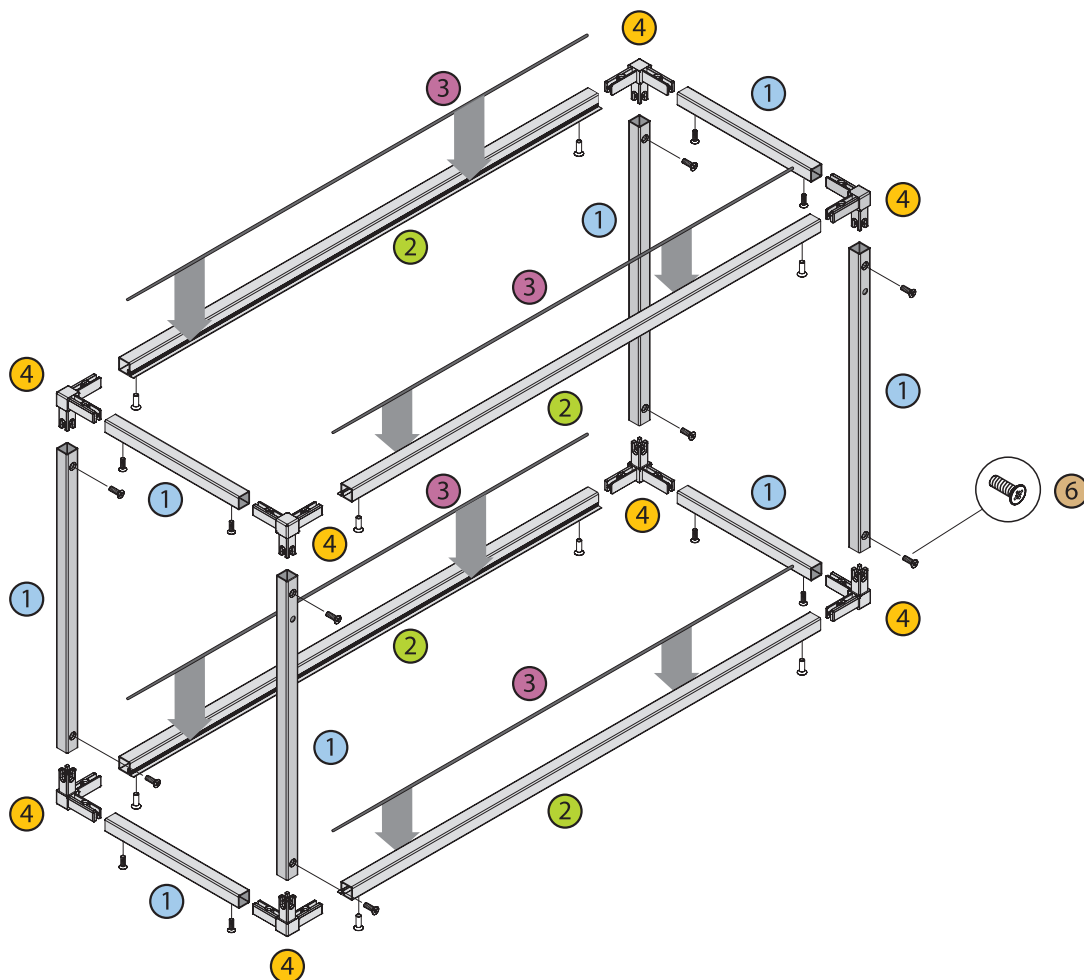


Схема присадки профиля 928167



ВАРИАНТ КОМПЛЕКТАЦИИ ОДНОУРОВНЕВНОГО КАРКАСА



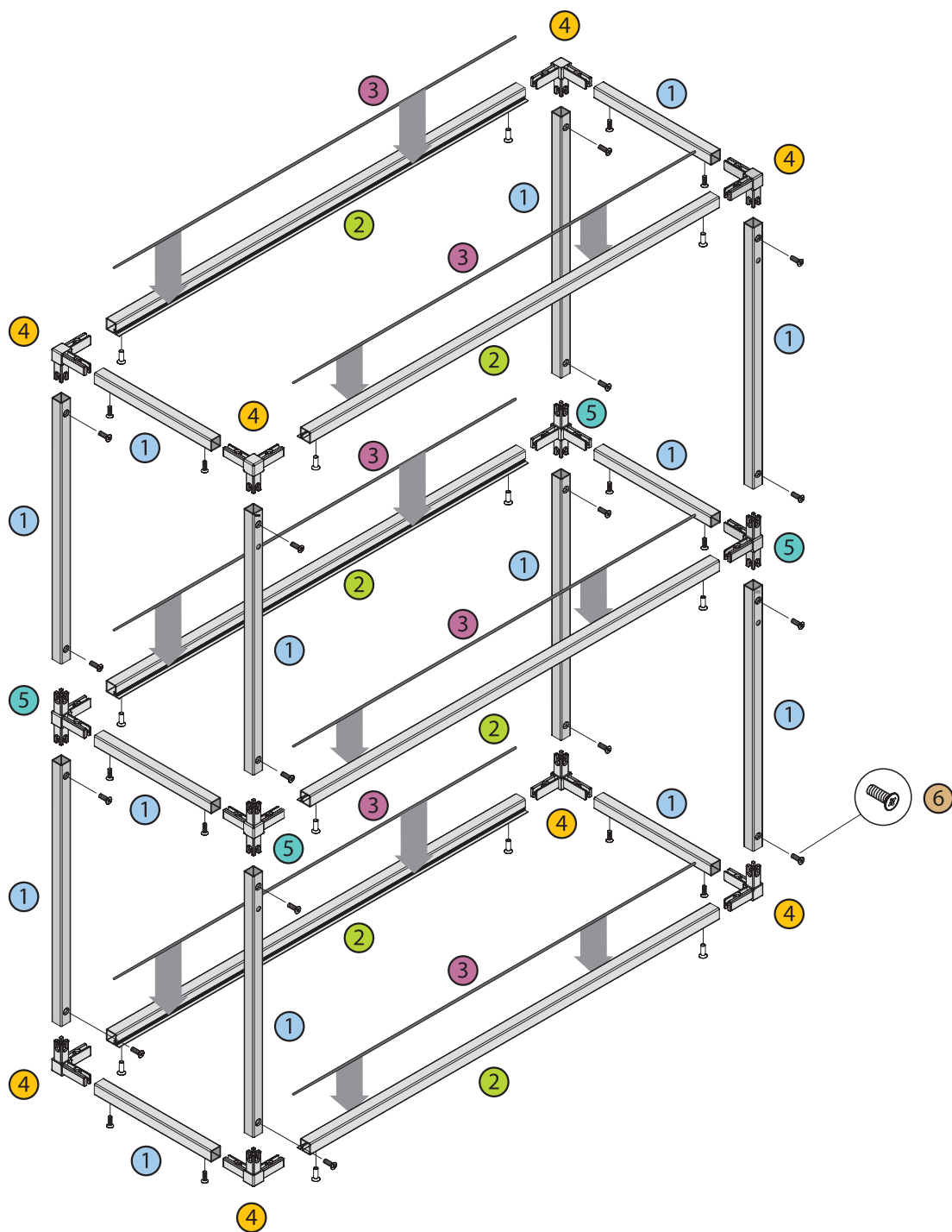
комплектация

№	артикул	наименование	количество
1	928168.65.00.5000	профиль основной	*
2	928167.65.00.5000	профиль с бортиком	*
3	555277.00.00	уплотнитель для профиля 928167	*
4	565346.65.00	уголок соединительный 3S	8 шт.
6	M5x12.BL	ВИНТ	24 шт.

* - кол-во рассчитывается исходя из габаритных размеров каркаса и его конструктивных особенностей



ВАРИАНТ КОМПЛЕКТАЦИИ ДВУХУРОВНЕВОГО КАРКАСА



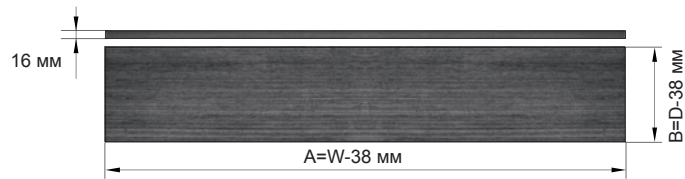
комплектация

№	артикул	наименование	количество
1	928168.65.00.5000	профиль основной	*
2	928167.65.00.5000	профиль с бортиком	*
3	555277.00.00	уплотнитель для профиля 928167	*
4	565346.65.00	уголок соединительный 3S	8 шт.
5	565356.65.00	уголок соединительный 4S	4 шт.
6	M5x12.BL	ВИНТ	24 шт.

* - кол-во рассчитывается исходя из габаритных размеров каркаса и его конструктивных особенностей




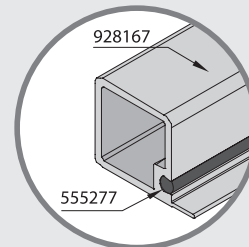
Расчет размеров полки исходя из габаритных размеров каркаса



W - ширина каркаса в мм
D - глубина каркаса в мм



 перед монтажом полок необходимо установить уплотнитель в профиль с бортиком



ИНФОРМАЦИЯ ПО НАВЕСНОМУ ВАРИАНТУ КАРКАСА

Габаритные размеры каркаса, рекомендованные производителем

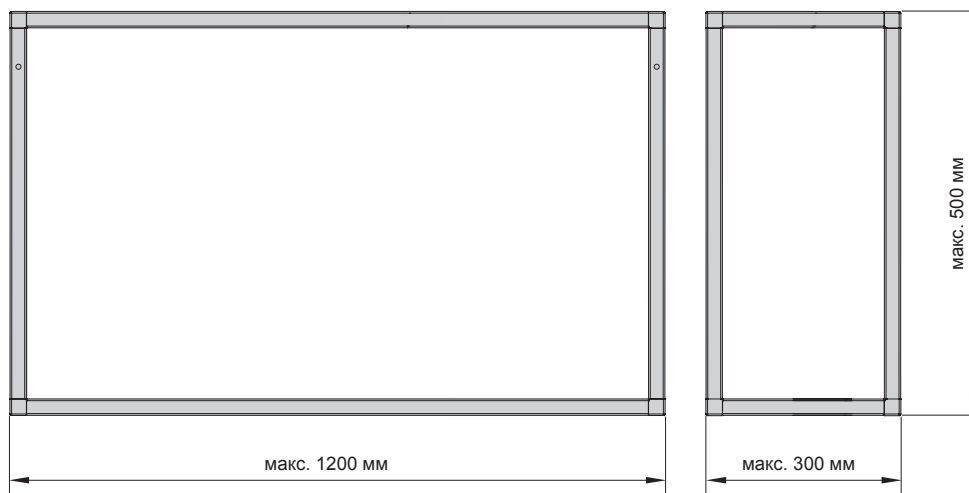
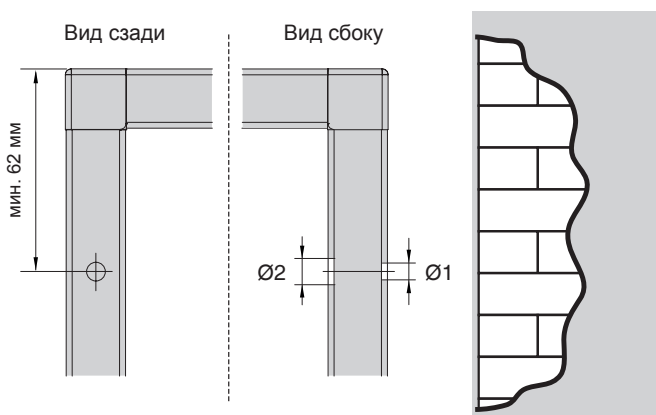


Схема присадки каркаса для навески

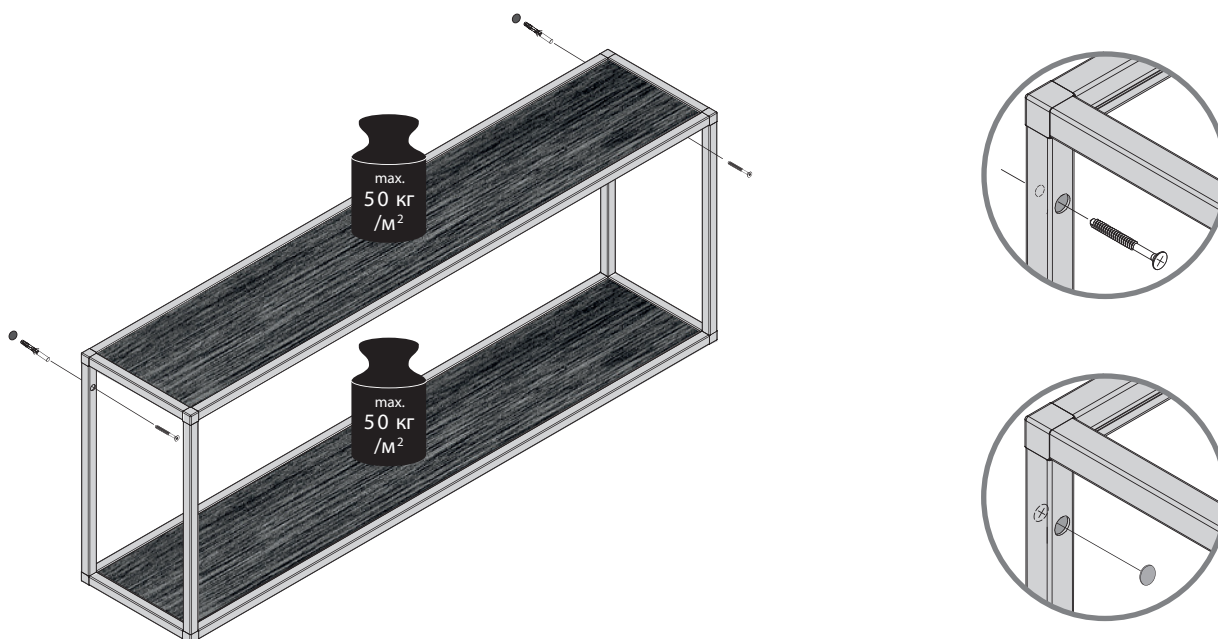


Ø1 - равен диаметру стержня шурупа + 1 мм

Ø2* - равен диаметру головки шурупа + 1 мм

* рекомендуем делать отверстие диаметром 8 или 10 мм, для возможного применения пластиковых заглушек

Схема крепления каркаса и максимальная нагрузка



максимальная нагрузка - 50 кг на 1 кв. метр указана на 1 полку, при условии, что соблюдены габаритные размеры каркаса, рекомендованные производителем, фиксация к стене произведена надлежащим образом, а так же при равномерном распределении нагрузки.



