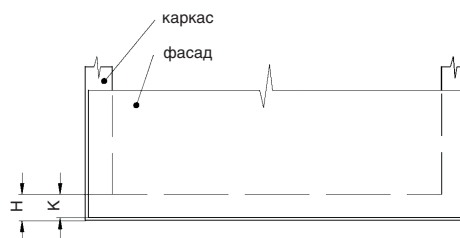
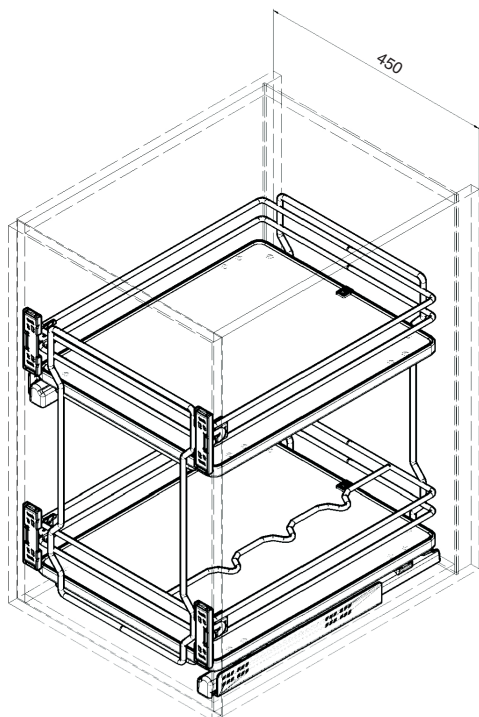


ИНСТРУКЦИЯ ПО МОНТАЖУ СЕТКИ В БАЗУ 450 ВЫДВИЖНОЙ С ДОВОДЧИКОМ, ОТДЕЛКА ХРОМ + БЕЛЫЙ АРТ.4102WY/45-50PВ

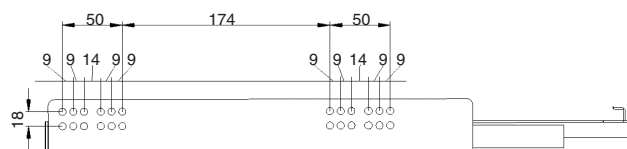
! Внимание: перед началом установки данного продукта внимательно прочитайте инструкцию

ОБЩАЯ ИНФОРМАЦИЯ

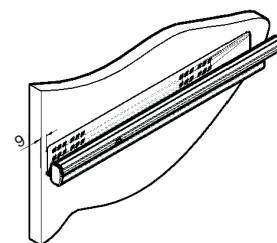
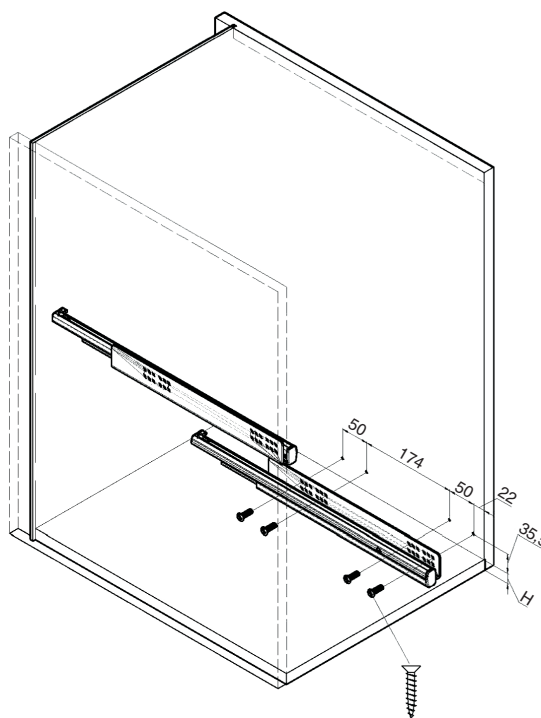
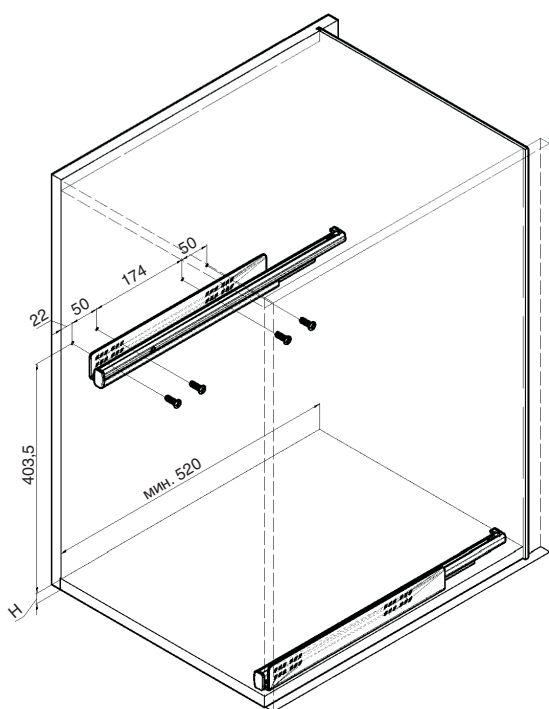


H — толщина материала каркаса
K — размер наложения фасада на панели каркаса

Присадочные размеры направляющей



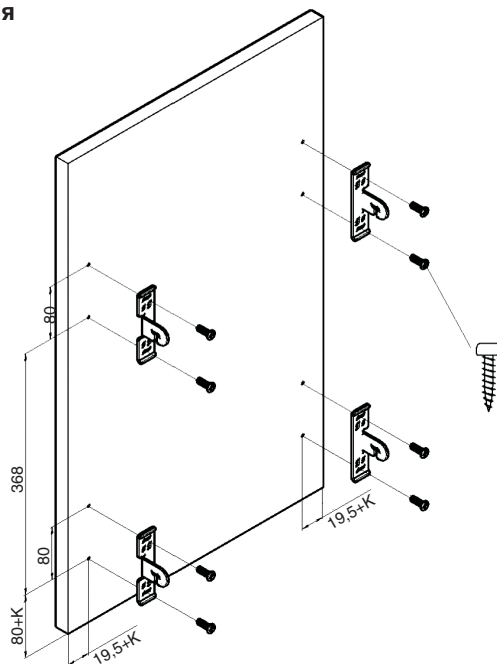
1 ПРИСАДКА НАПРАВЛЯЮЩИХ НА БОКОВУЮ ПАНЕЛЬ КАРКАСА



Минимальная глубина каркаса до задней стенки 520 мм

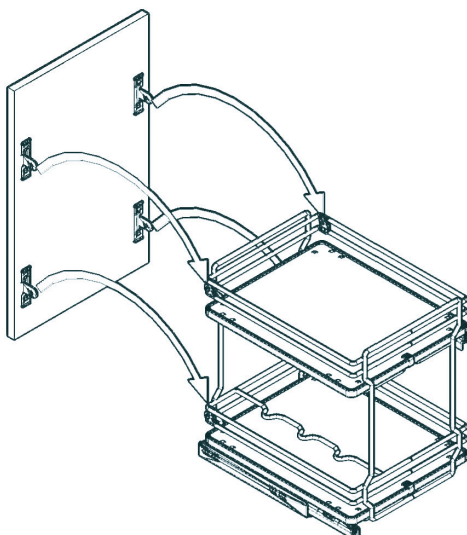
2 ПРИСАДКА ФАСАДА

Присадочные размеры крепления
сетки к фасаду

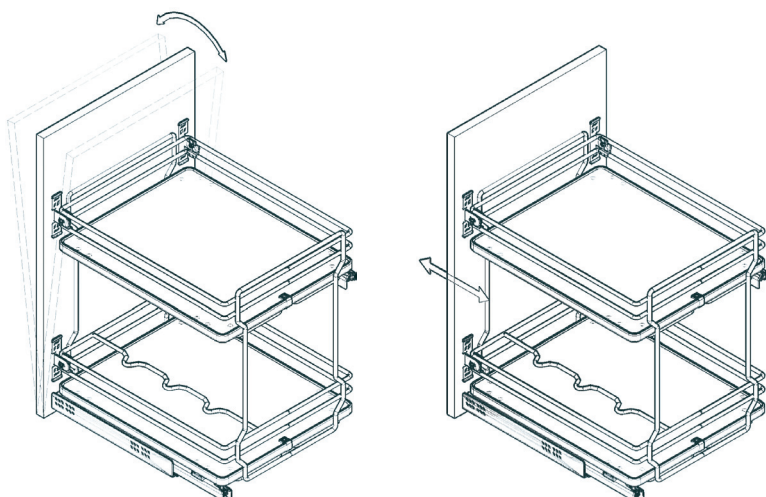


3 РЕГУЛИРОВКА ФАСАДА И ЕГО ОКОНЧАТЕЛЬНЫЙ МОНТАЖ

Монтаж фасада на сетку



По глубине



Фиксация отрегулированного фасада

