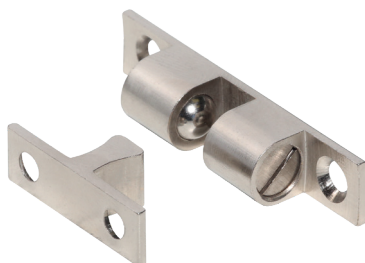
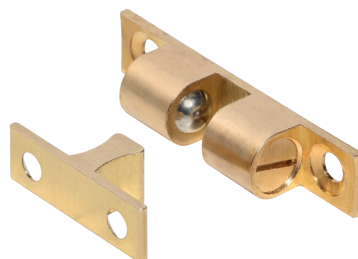


# МАКМАРТ

## ЗАЩЕЛКА ШАРИКОВАЯ 50 ММ



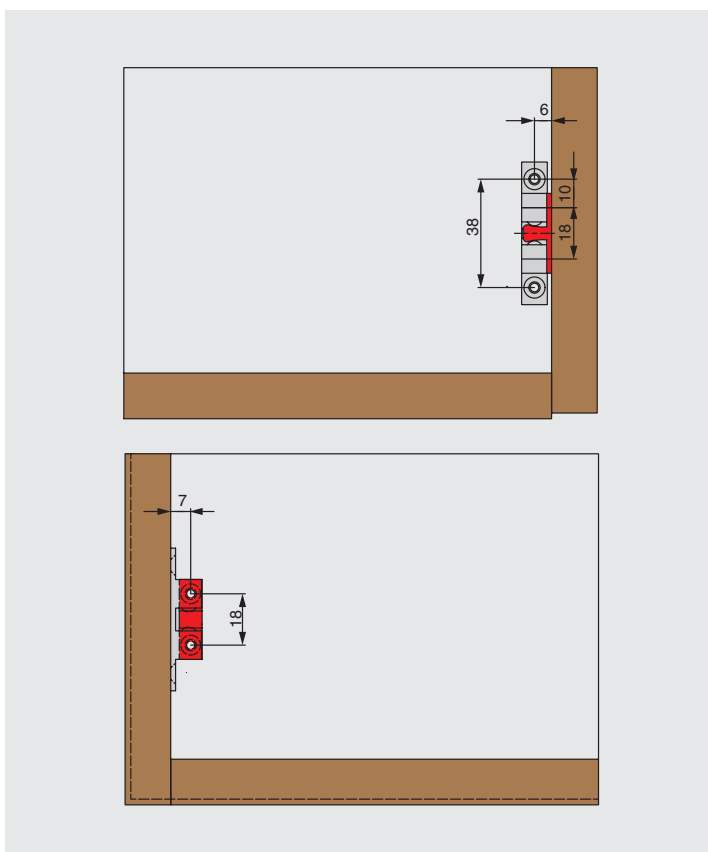
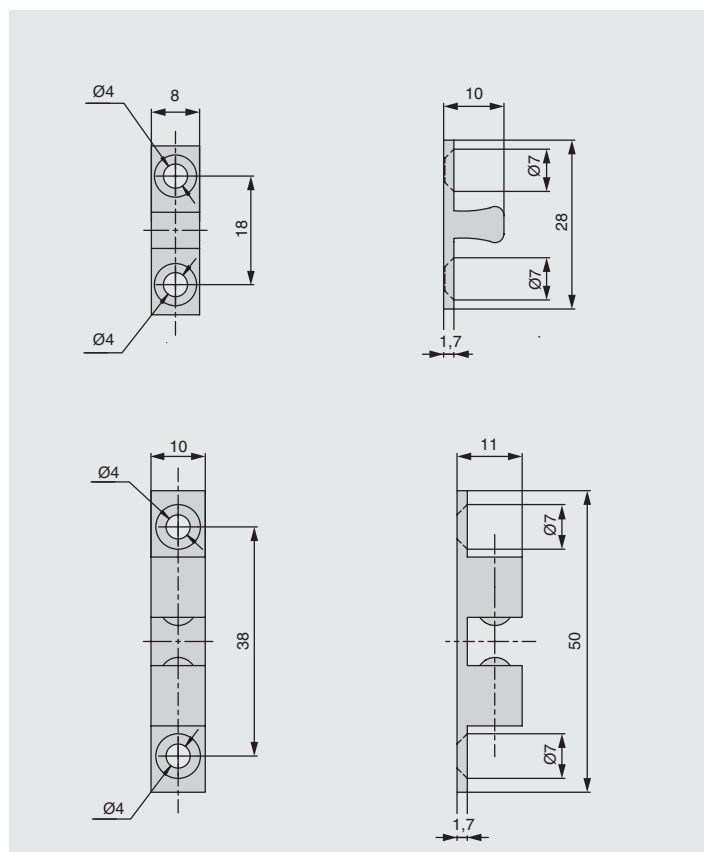
MSL.02.TC.50.NI



MSL.02.TC.50.BS

### защелка шариковая 50 мм

артикул	материал	отделка	упаковка
MSL.02.TC.50.NI	сталь	никель	1 / 100 / 1200 шт.
MSL.02.TC.50.BS	сталь	латунь	1 / 100 / 1200 шт.



## МАКМАРТ

components and mechanisms for furniture industries

### Москва

тел: +7 (495) 974-62-85,  
974-62-86, 785-11-41,  
785-11-45

факс: (495) 974-61-48

e-mail: contact@makmart.ru

www.makmart.com

www.makmart.ru

**Логистический комплекс Наро-Фоминск**  
тел.: +7 (495) 974-62-86

**Логистический комплекс Мытищи**  
тел.: +7 (495) 134-42-64, доб. 2

**Логистический комплекс Юг**  
тел.: +7 (495) 134-42-64, доб. 1

**Логистический комплекс Одинцово**  
тел.: +7 (495) 134-42-64, доб. 3

### Челябинск (ЛК)

тел.: +7 (351) 220-88-13

### Красноярск (ЛК)

тел.: +7 (391) 234-70-20 (многоканальный)

### Уфа (ЛК)

тел.: +7 (347) 216-55-48

### Воронеж (ЛК)

тел.: +7 (473) 233-23-40

### Санкт-Петербург

тел.: +7 (812) 606-68-55, 606-68-56, 606-68-57

### Екатеринбург (ЛК)

тел.: +7 (343) 359-29-90, 359-29-93

### Ростов-на-Дону

тел.: +7 (863) 201-73-48, 201-79-56

### Новосибирск (ЛК)

тел.: +7 (383) 314-79-99, 314-88-58

### Казань (ЛК)

тел.: +7 (843) 212-07-45, 212-07-46

### Калининград

тел.: +7 (4012) 605-407

### Республика Казахстан, г. Алматы

тел.: +7 (727) 321-22-08,  
+7(701)538-18-75

### Дилерская сеть:

отсканируйте или кликните  
на код, чтобы узнать телефон  
дилера в Вашем регионе

