

ИНСТРУКЦИЯ ПО УСТАНОВКЕ

Шаг 1

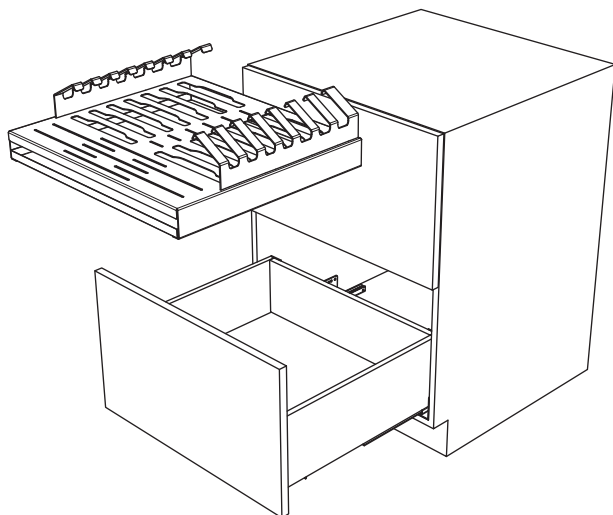
В установленный ящик просто вкладываем сушку

ВАЖНО:

Сушка устанавливается в ящик с фасадом 360 мм.

Сушку можно устанавливать в ящики:

- Indigo/Indigo2 H=175
- Indigo/Indigo2 H=90
- Indigo/Indigo2 H=90 + комплект рейлингов.

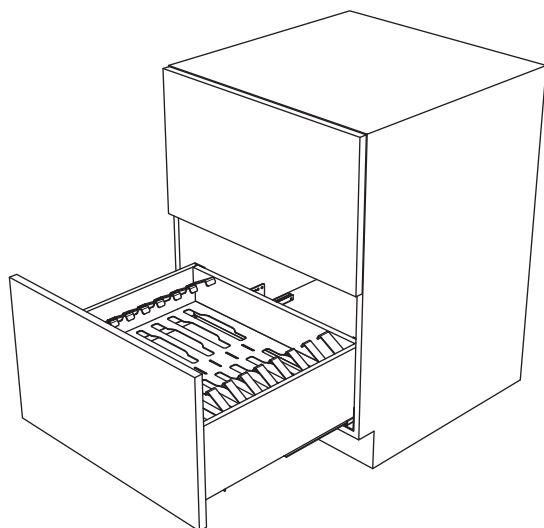


Шаг 2

Ящик просто задвигаем, сушка установлена.

ВАЖНО:

Сушки в нижнюю базу предусматривают размещение в ней посуды после посудомоечной машины.



Рекомендуемое сочетание:



M-IND2.KIT.500C.OG
комплект ящика Indigo H = 175,
L = 500, отделка орион серый



M-IND2.KIT.500A.OG
комплект ящика Indigo H = 90,
L = 500, отделка орион серый



M-IND.RS2.500.OG
комплект рейлингов для ящика Indigo
L = 500, отделка орион серый

