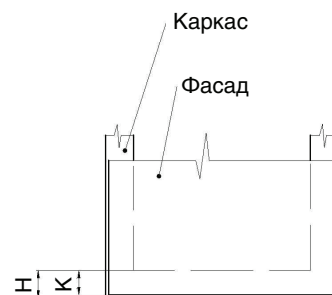
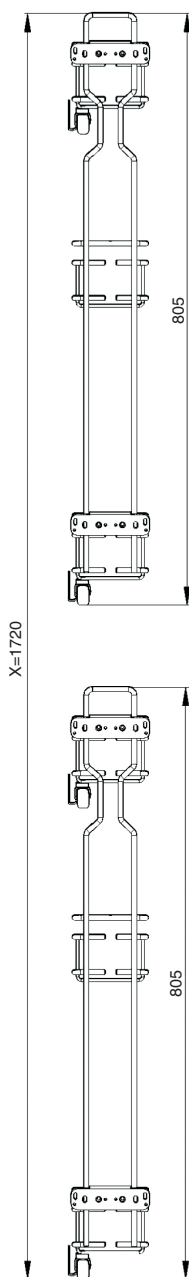
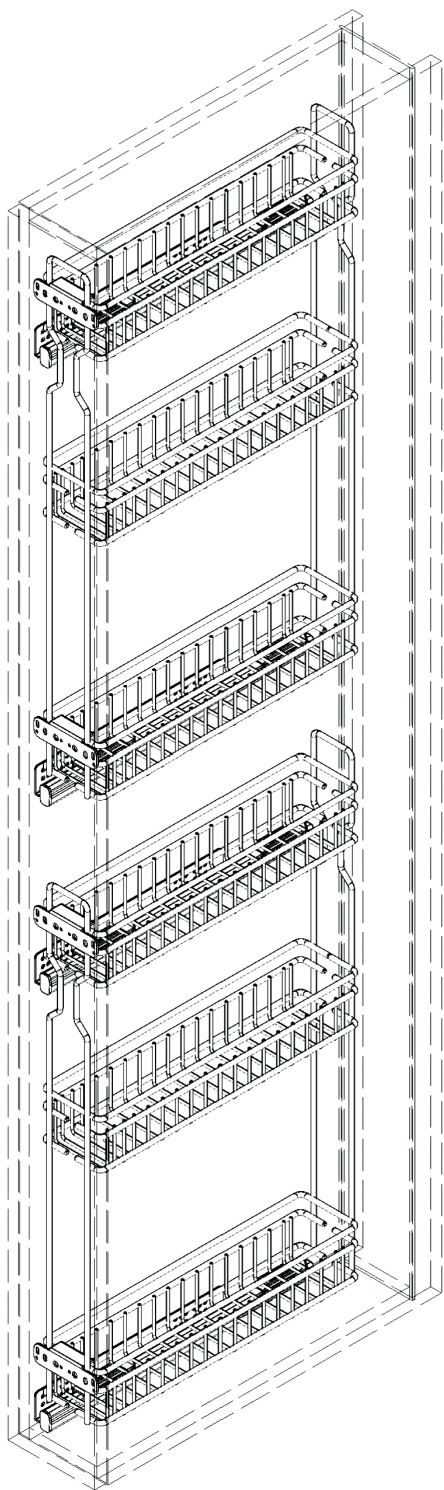


# ИНСТРУКЦИЯ ПО МОНТАЖУ КОЛОННЫ В БАЗУ 150 ВЫДВИЖНОЙ С ДОВОДЧИКОМ, ОТДЕЛКА БРОНЗА АРТ.825AY/15-450Т

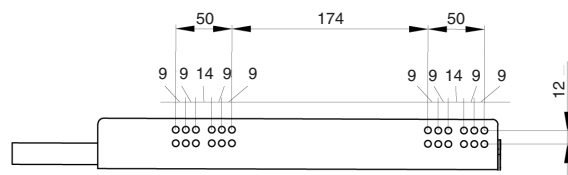
**!** Внимание: перед началом установки данного продукта внимательно прочитайте инструкцию

## ОБЩАЯ ИНФОРМАЦИЯ



**H** — толщина материала каркаса  
**K** — размер наложения фасада на панели каркаса

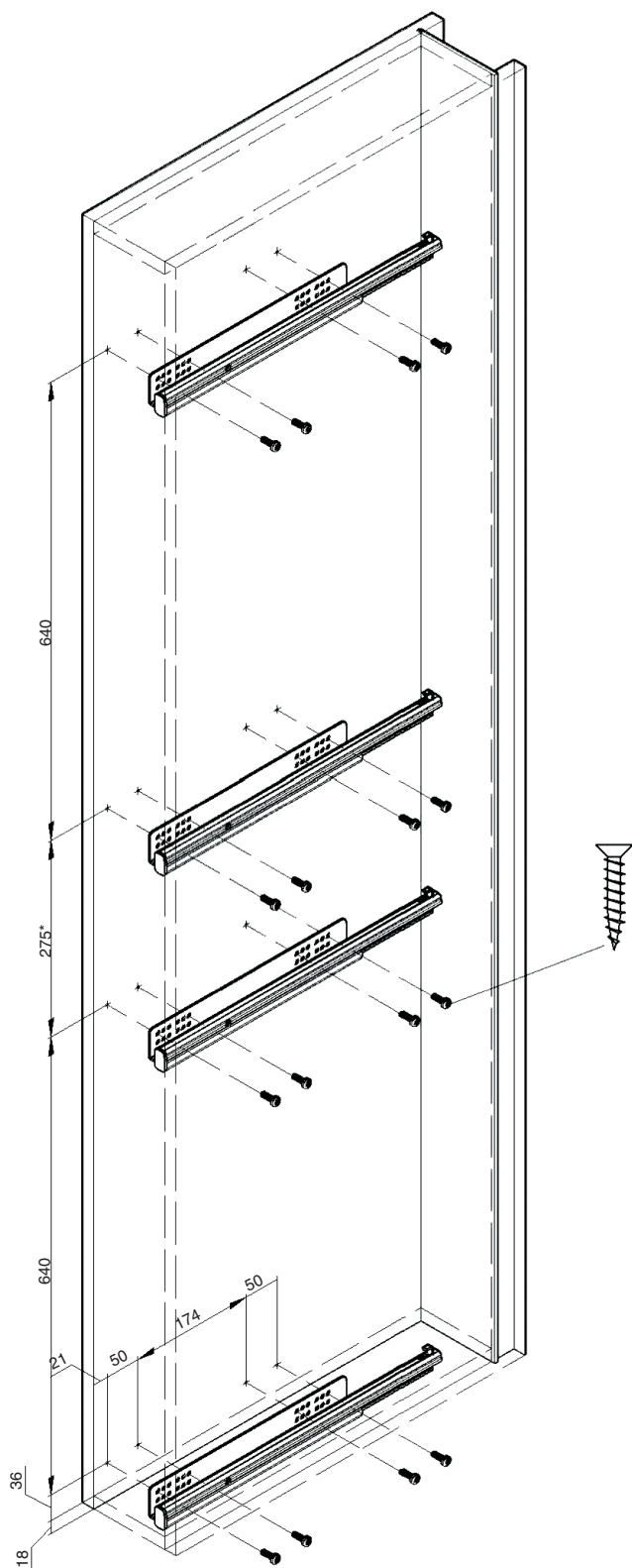
## Присадочные размеры направляющей



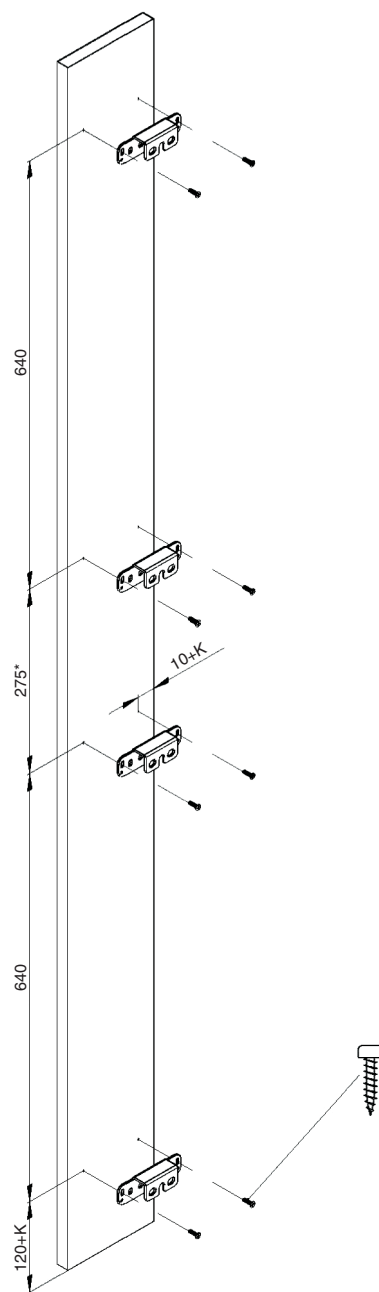
**X** — оптимальная высота конструкции.

Данная колонна представляет собой две, не связанные между собой, трехуровневые выдвижные сетки. Поэтому для правильного, эргономичного использования колонны вычислен РЕКОМЕНДУЕМЫЙ размер по высоте, равный X.

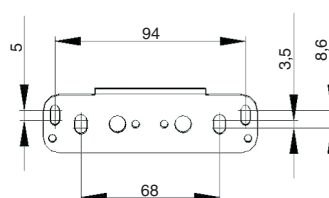
**1** ПРИСАДКА НАПРАВЛЯЮЩИХ НА БОКОВУЮ ПАНЕЛЬ КАРКАСА



**2** ПРИСАДКА ФАСАДА



Присадочные размеры крепления сетки к фасаду

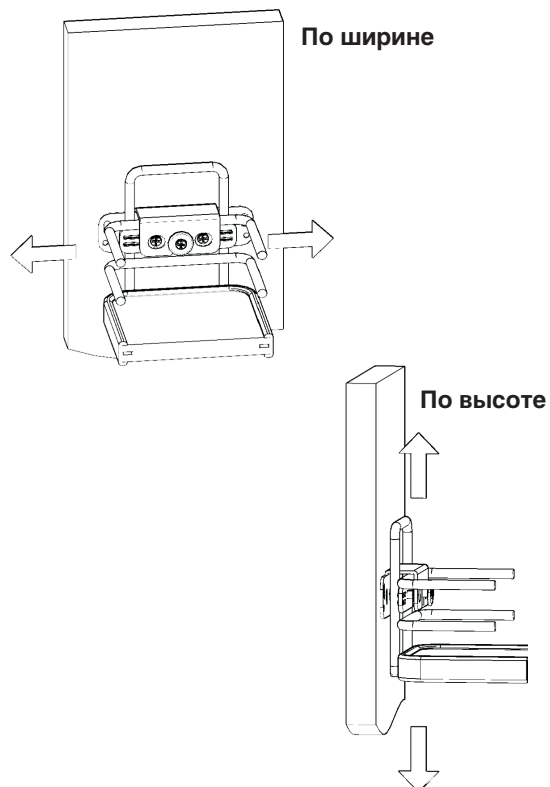
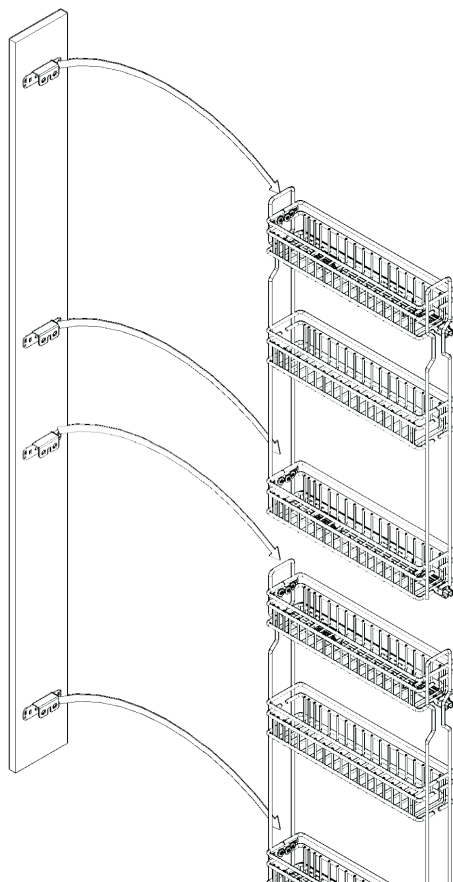


**K** — размер наложения фасада на панели каркаса

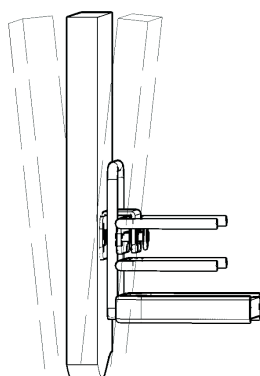
Присадочные размеры указаны при условии  $X = 1720$  мм.

**X** — оптимальная высота конструкции. Данная колонна представляет собой две, не связанные между собой, трехуровневые выдвижные сетки. Поэтому для правильного, эргономичного использования колонны вычислен РЕКОМЕНДУЕМЫЙ размер по высоте, равный  $X$ .

**Монтаж фасада на сетку**



**По глубине**



**Фиксация отрегулированного фасада**

