

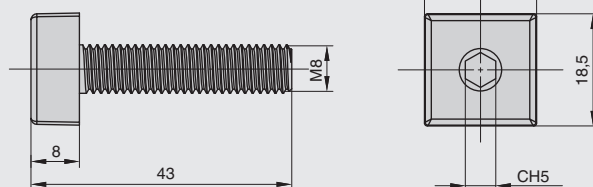
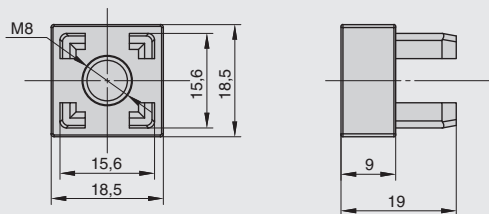
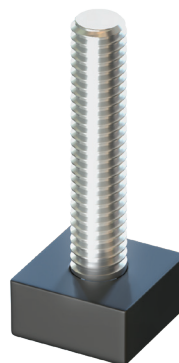
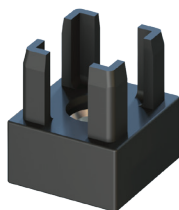
СИСТЕМА CADRO – 82938 АДАПТЕР И 82931 ОПОРНАЯ НОЖКА

Представляем новые элементы системы CADRO – адаптеры и опорные ножки.

Данные элементы предназначены для создания различных напольных каркасных конструкций, с возможностью регулировки по высоте.

Адаптер устанавливается в базовый профиль и в него вкручивается опорная ножка, это позволяет осуществлять регулировку по высоте в диапазоне от 0 до 20 мм. Квадратное сечение адаптера под установку ножки повторяет форму профиля, что создает единый внешний вид конструкции.

© CADRO



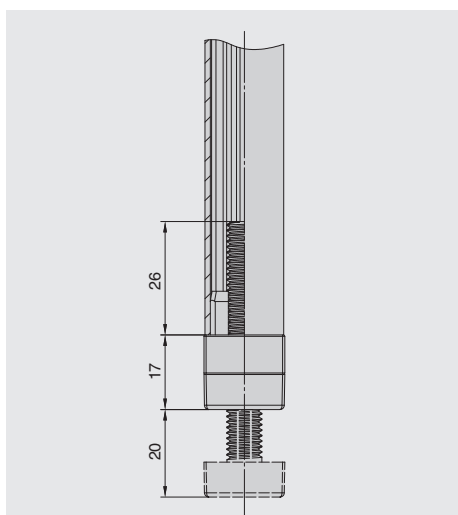
комплект адаптеров для опорных ножек (2 шт.)

артикул	материал	цвет	упаковка
82938.0000	пластик/сталь	черный	1/20 комплектов

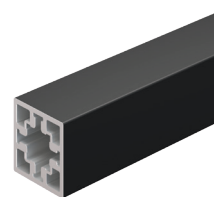
комплект опорных ножек (2 шт.)

артикул	материал	цвет	упаковка
82931.0000	пластик/сталь	черный	1/20 комплектов

Вариант комплектации:



Рекомендуемое сочетание:



82792.0170
профиль 18*18мм базовый,
L=3000, отделка черная

