

MAKMART

НАПОЛНЕНИЕ ШКАФОВ ARMADIO

Новые выдвижные рамки **Armadio** от итальянского производителя **Servetto** отличаются от предыдущей серии тем, что они оснащены шариковыми направляющим неполного выдвижения. Теперь элементы данной серии имеют повышенную плавность хода и улучшенную эргономику. А самое главное то, что выдвижные рамки по-прежнему остаются наиболее функциональными элементами линейки **Armadio**. Их отличительной особенностью является широкий диапазон регулировок по ширине: от 870 мм до 1000мм. Благодаря этому данные элементы возможно установить практически в любой шкаф.

Важно отметить, что выдвижные рамки совместимы с настенными держателями, что позволяет использовать эти элементы для организации гардеробных комнат. Также в складской программе **MAKMART** доступен большой ассортимент аксессуаров для данных выдвижных элементов.



MAKMART
components and mechanisms for furniture industries

Москва

тел: +7 (495) 974-62-85,
974-62-86, 785-11-41,
785-11-45

факс: (495) 974-61-48

e-mail: contact@makmart.ru

www.makmart.ru

Логистический комплекс Мытищи

тел: +7 (495) 134-42-64, доб. 2

Логистический комплекс Юг

тел: +7 (495) 134-42-64, доб. 1

Красноярск (ЛК)

тел.: +7 (391) 234-70-20

Набережные Челны (СК)

тел.: +7 (347) 216-55-48

Уфа (ЛК)

тел.: +7 (347) 216-55-48

Челябинск (ЛК)

тел.: +7 (351) 211-23-13

Санкт-Петербург

тел: +7 (812) 606-68-55/56/57

Екатеринбург

тел: +7 (343) 359-29-90/93

Ростов-на-Дону

тел: +7 (863) 201-73-48, 201-79-56

Новосибирск

тел: +7 (383) 314-79-99, 314-88-58

Казань

тел: +7 (843) 570-31-48/78

Калининград

тел: +7 (4012) 605-407

Воронеж

тел: +7 (473) 233-23-40

Республика Казахстан

Алматы

тел: +7 (727) 318-75-60,
+7 (701) 538-18-75

Астана

тел: +7 (701) 035-57-25

www.makmart.com

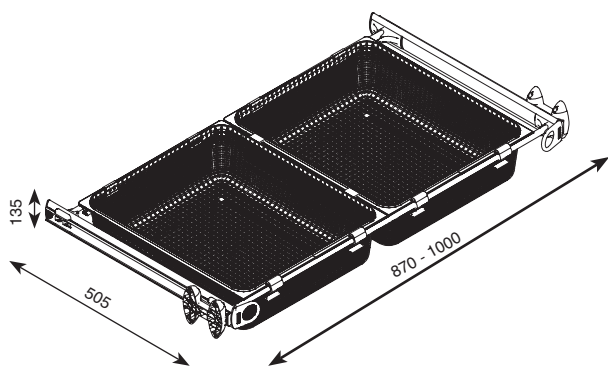
Дилер МАКМАРТ

в Вашем городе

Дилерская сеть:

отсканируйте или кликните
на код, чтобы узнать телефон
дилера в Вашем регионе

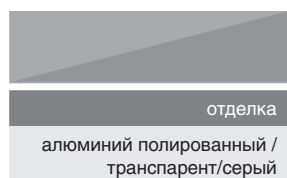




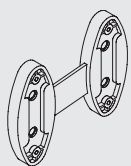
DSD0FSAG

рамка выдвигная с двумя корзинами, 870-1000 мм

артикул	материал	отделка	упаковка, шт.
DSD0FSAGL	алюминий / пластик	алюминий полированный/серый/транспарент	1
DSD0FSAGB	алюминий / пластик	коричневая	1



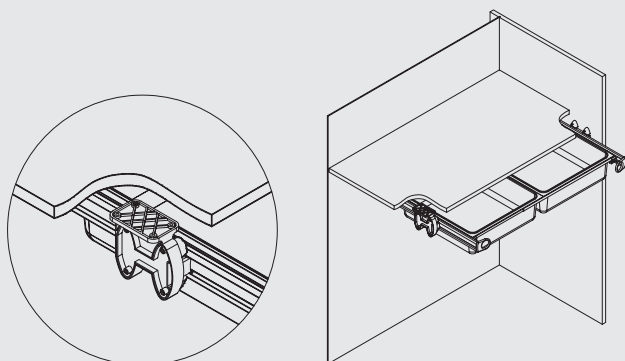
Дополнительные аксессуары:



арт. **SSNBP169A**
расширитель для выдвигаемых элементов,
транспарент

арт. **SSNBP169B**
расширитель для выдвигаемых элементов,
коричневый

Пример смешанной установки:

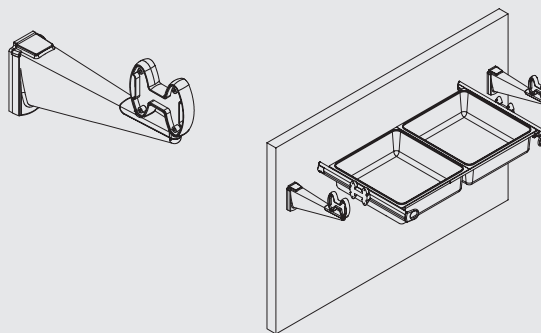


Варианты установки:

Возможна настенная установка с помощью настенного держателя для выдвигаемых элементов арт. **FNNBP160G**



* Только для элементов в отделке алюминий полированный/серый/транспарент



Возможна установка на полку с помощью опоры для крепления выдвигаемых элементов к полкам арт. **SSNBP163x**

