

система шторок-жалюзи **VOXMILANO**

new

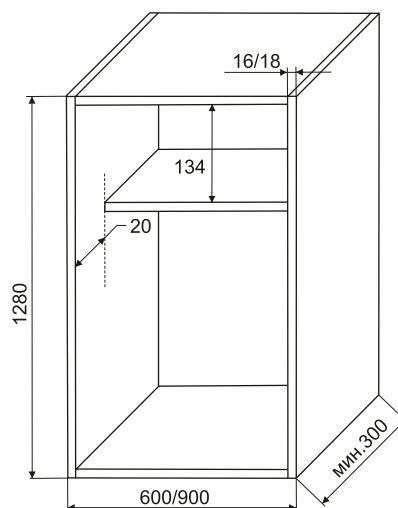


Компания МАК МАРТ рада познакомить Вас с новинкой 2009 года системой шторок- жалюзи «**VOXMILANO**» . Система предназначена для шкафов высотой 1280 мм и шириной 600 и 900 мм, с толщиной ДСП каркаса 16 или 18 мм. Шторки представлены в цветовом исполнении «mix» (чередование гладких и перфорированных ламелей).

Отличительными особенностями системы «**VOXMILANO**» являются:

- компактные размеры модуля
- полностью готовый к установке комплект
- быстрый и легкий монтаж
- экологичность (изготовлены из алюминия)
- наличие регулировки усилия
- возможность уменьшения по высоте

Поставка на заказ по Вашим размерам от 5 комплектов.



Габариты корпуса для монтажа.



Отделка SN-WIND MIX

Комплект ВМ 2025 для корпуса 1280x600x16 (под дсп 16мм)

Комплект ВМ 2025 для корпуса 1280x600x18 (под дсп 18мм)

Комплект ВМ 2025 для корпуса 1280x900x16 (под дсп 16мм)

Комплект ВМ 2025 для корпуса 1280x900x18 (под дсп 18мм)

Материал:

алюминий/пластик

Отделка SN-WIND MIX:

алюминий анодированный/
алюминий перфорированный

Упаковка:

1 комплект



МАК МАРТ

тел.: (495) 974-62-85,
974-62-86
факс: (495) 974-61-48
e-mail: contact@makmart.ru
www.makmart.ru

МАК МАРТ СПБ

тел./факс: (812) 327-8104/05/06

МАК МАРТ ЕКАТЕРИНБУРГ

тел./факс: (343) 359-29-90,
359-29-93

МАК МАРТ РОСТОВ-НА-ДОНУ

тел./факс: (863) 206-02-16,
206-02-18

г. Краснодар

тел.: (861) 239-69-00,
233-91-85, 235-30-76

г. Новосибирск

тел./факс: (383) 210-22-87,
223-82-93, 210-33-32

г. Ярославль

тел./факс: (4852) 45-93-83
(многоканальный)

г. Чебоксары

тел./факс: (8352) 50-75-45,
50-79-25, 50-80-10

г. Тольятти

тел./факс: (8482) 76-97-81,
79-62-68

г. Нижний Новгород

тел./факс: (8312) 75-92-80,
72-17-80

г. Череповец

тел.: (8202) 28-93-63,
50-38-66

г. Рязань

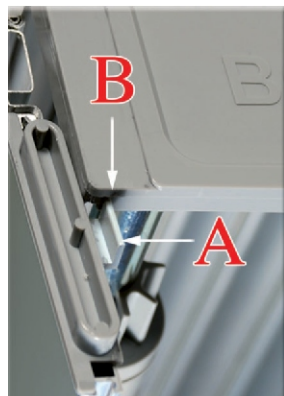
тел.: (4912) 38-90-03,
38-89-38, 34-80-61

г.Иркутск

Тел.: (3952) 288-303



1. Установите модуль BOXMILANO в каркас шкафа наполовину.



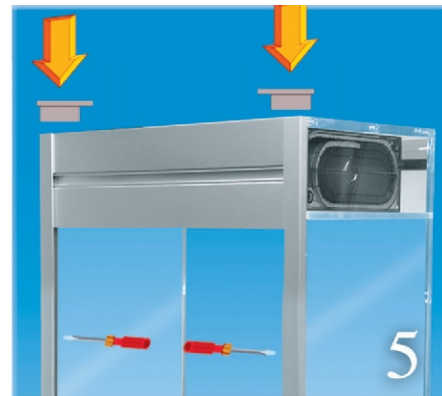
2. Выдвиньте нижнюю ламель на 80 мм относительно дна модуля и заведите элемент "А" в паз "В".



3. Установите направляющие в соответствующие пазы модуля, так чтобы ламели встали в пазы направляющих. Смотрите схему стыковки модуля BOXMILANO и направляющих.



4. Установите декоративный карниз в направляющие и соедините получившуюся конструкцию с каркасом шкафа.



5. Зафиксируйте саморезами направляющие к боковинам каркаса, установите в них сверху и снизу декоративные заглушки. Если необходимо отрегулируйте усилие. Смотрите схему регулировки усилия.

Установочные размеры.

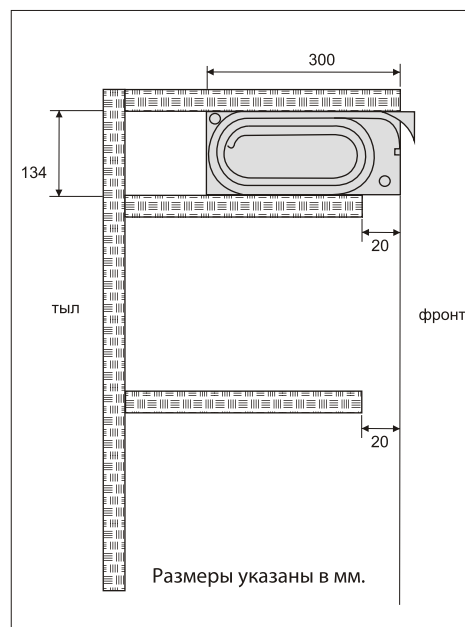


Схема регулировки усилия.

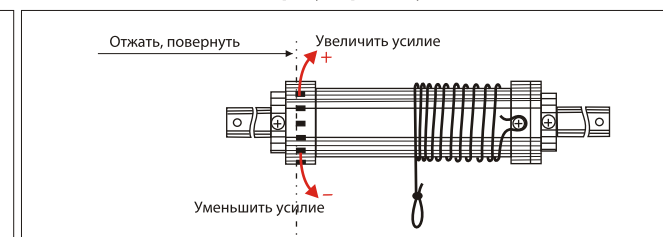


Схема стыковки модуля BOXMILANO и направляющих (вид сверху).

