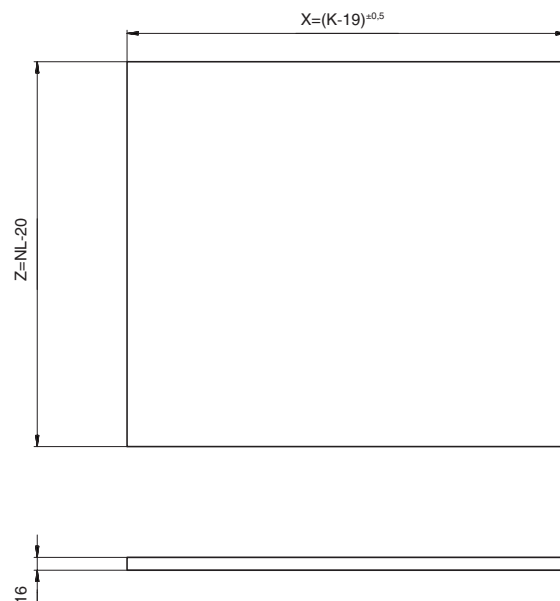
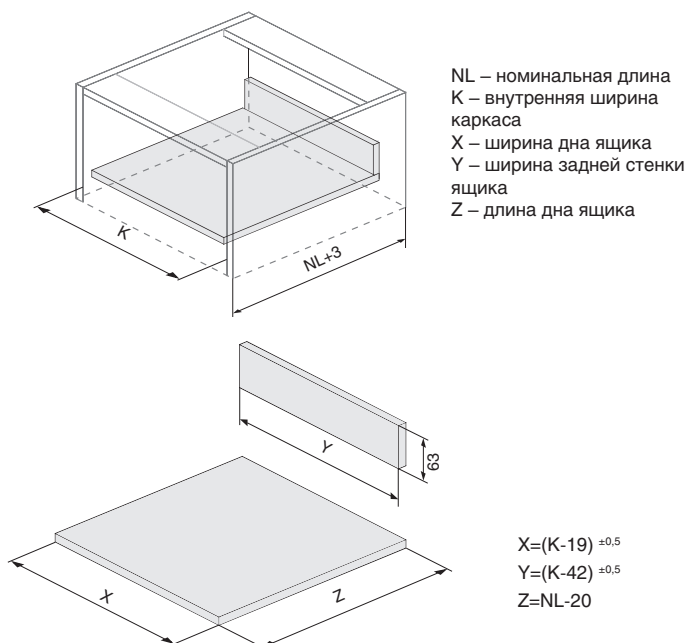
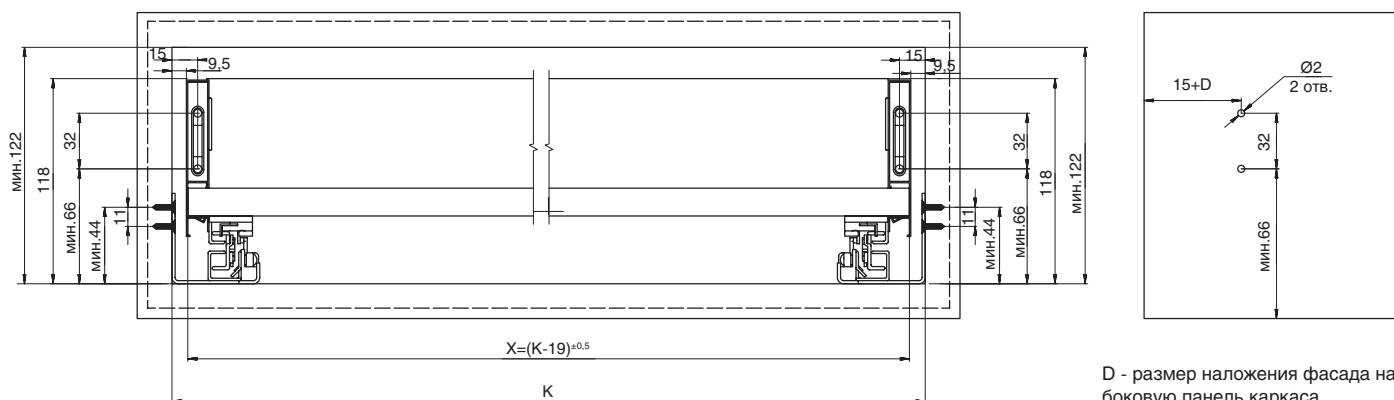


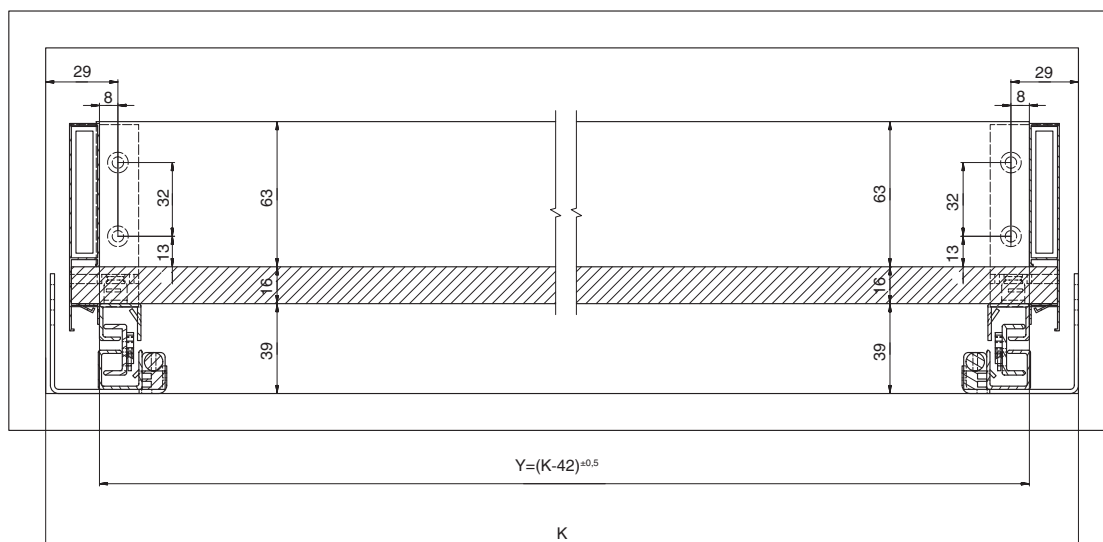
Расчет размеров дна и задней стенки ящика (ДСП 16 мм)

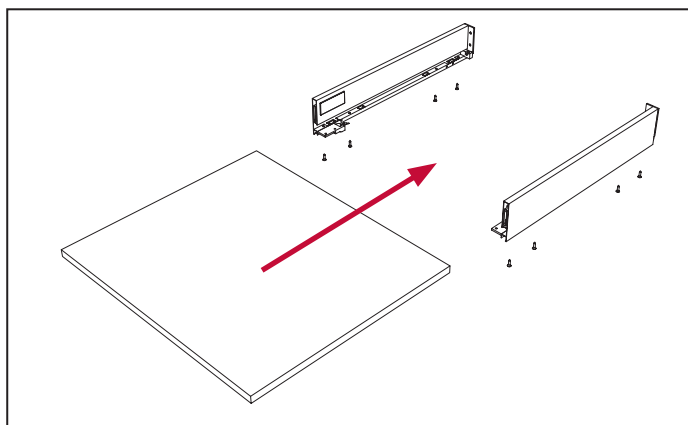


Монтажные размеры ящика и корпуса

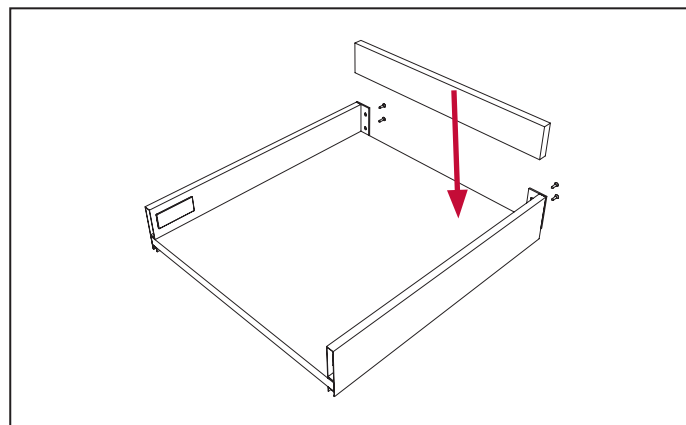


Монтажные размеры задней стенки ящика

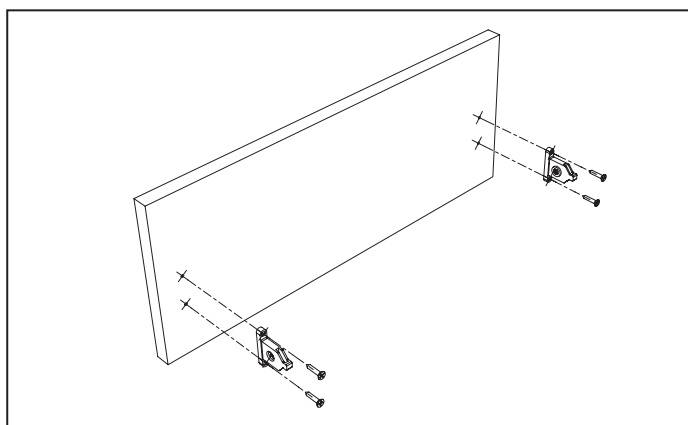




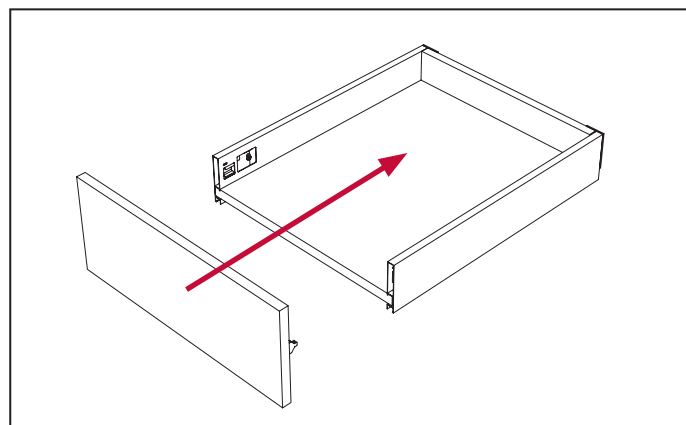
Шаг 1. Установка дна ящика.



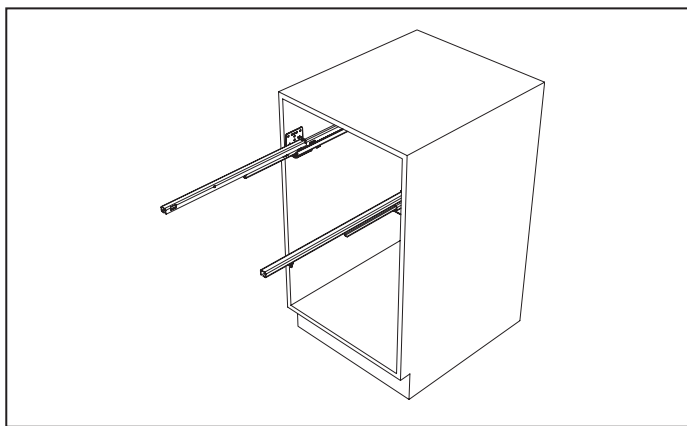
Шаг 2. Установка задней стенки.



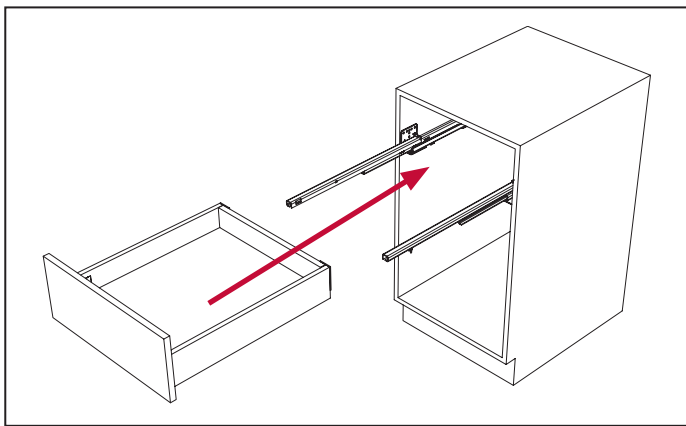
Шаг 3. Монтаж креплений фасада.



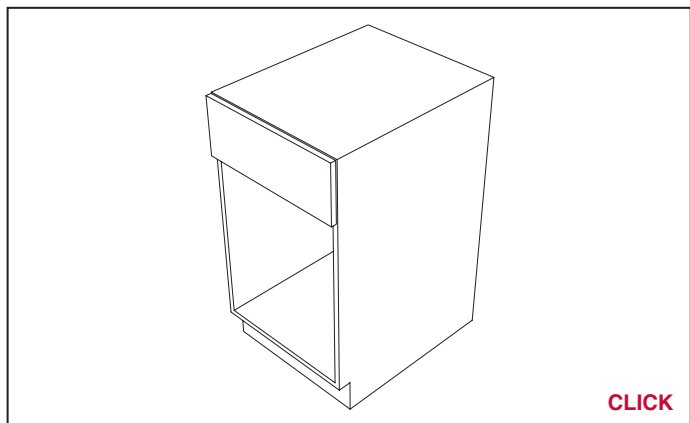
Шаг 4. Монтаж фасада ящика.



Шаг 5. Установка направляющих на каркас ящика.

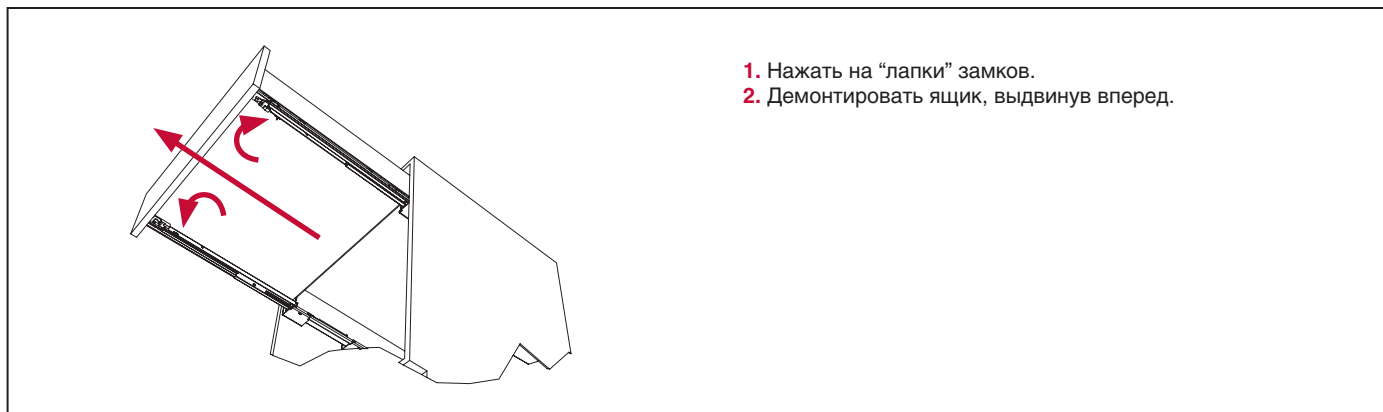


Шаг 6. Монтаж ящика на направляющие.



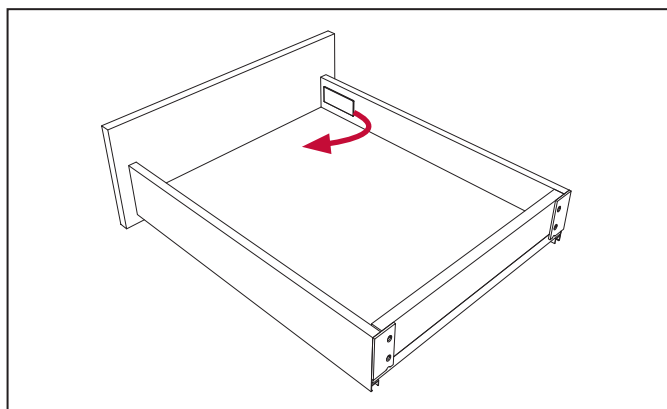
Шаг 7. Ящик установлен.



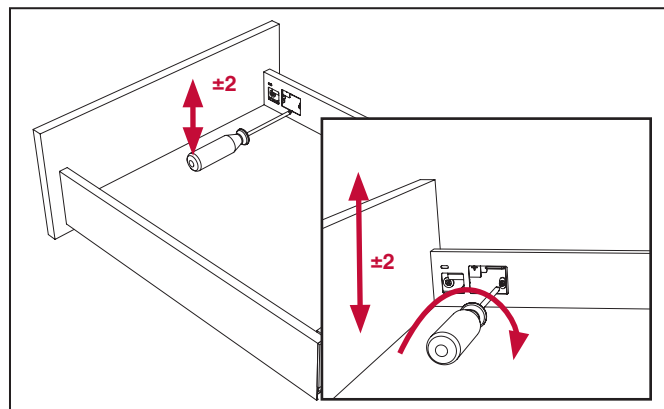


1. Нажать на "лапки" замков.
2. Демонтировать ящик, выдвинув вперед.

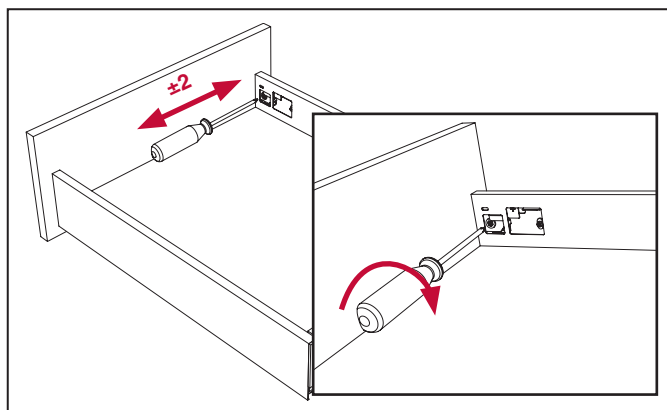
Регулировка фасада



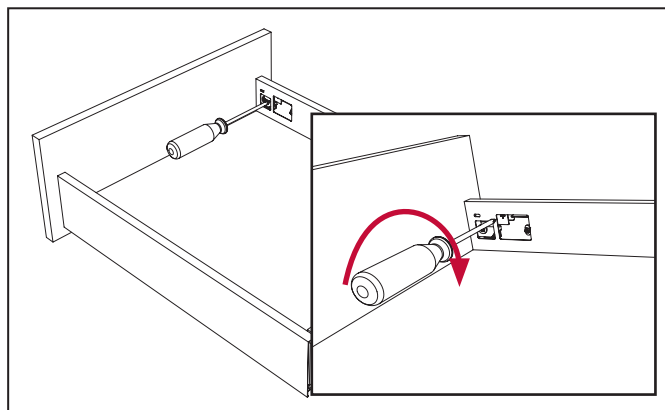
Шаг 1. Снимите заглушку.



Шаг 2. Регулировка фасада по высоте.



Шаг 3. Регулировка фасада по ширине.



Шаг 4. Демонтаж фасада.

