

ELEMENT 7 КОРЗИНА В БАЗУ 150 ВЫДВИЖНАЯ С ДОВОДЧИКОМ

Представляем новинку в серии внутреннего кухонного наполнения для мебели Element 7 – корзина выдвигная с доводчиком в базу 150 мм.

Выдвигная бутылочница серии Element 7 изготовлена из стали в трендовой отделке «орион серый», в соответствии с модными тенденциями в современном кухонном дизайне.

Модель интересна тем, что представлена в 2-х вариантах: как с правым креплением, так и с левым.

Обратите внимание, что среди аналогов, представленных на рынке, в данной бутылочнице - самый большой размер полки. За счёт тонких и изящных стенок ящика максимально используется внутреннее пространство каркаса и сохраняется большая полезная площадь для хранения.

Выдвигная корзина имеет встроенную регулировку как по высоте, так и по ширине.



Россия



МАКМАРТ

components and mechanisms for furniture industries

Москва

тел: +7 (495) 974-62-85,
974-62-86, 785-11-41,
785-11-45

факс: (495) 974-61-48

e-mail: contact@makmart.ru

www.makmart.com

www.makmart.ru

Логистический комплекс Наро-Фоминск
тел: +7 (495) 974-62-86

Логистический комплекс Мытищи
тел: +7 (495) 134-42-64, доб. 2

Логистический комплекс Юг
тел: +7 (495) 134-42-64, доб. 1

Логистический комплекс Одинцово
тел: +7 (495) 134-42-64, доб. 3

Логистический комплекс Химки
тел: +7 (495) 134-42-64, доб. 4

Челябинск (ЛК)
тел: +7 (351) 211-23-13

Красноярск (ЛК)
тел: +7 (391) 234-70-20
(многоканальный)

Уфа (ЛК)
тел: +7 (347) 216-55-48

Воронеж (ЛК)
тел: +7 (473) 233-23-40

Набережные Челны (СК)
тел: +7 (8552) 91-55-48

Санкт-Петербург
тел: +7 (812) 606-68-55, 606-68-56,
606-68-57

Екатеринбург
тел: +7 (343) 359-29-90, 359-29-93

Ростов-на-Дону
тел: +7 (863) 201-73-48, 201-79-56,
201-81-82, 201-83-98

Новосибирск (ЛК)
тел: +7 (383) 314-79-99, 314-88-58

Казань
тел: +7 (843) 570-31-48, 570-31-78

Калининград
тел: +7 (4012) 605-407

Республика Казахстан, г. Алматы
тел: +7 (727) 321-22-08,
+7(701)538-18-75

Дилерская сеть:

отсканируйте или кликните
на код, чтобы узнать телефон
дилера в Вашем регионе



PBX.03

корзина выдвижная с доводчиком



150

ширина каркаса

артикул	ширина каркаса, мм	материал	отделка	упаковка, шт.
PBX.03.150.R.7016	150	сталь	орион серый	1
PBX.03.150.L.7016	150	сталь	орион серый	1

Основные характеристики:



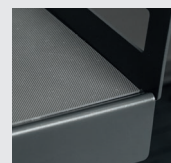
корзины могут быть установлены в нижние базы шириной 150 мм



нагрузка **25 кг**



комплекуются направляющими полного выдвижения с доводчиком



корзины комплектуются противоскользящими ковриками в цвет отделки



16 мм

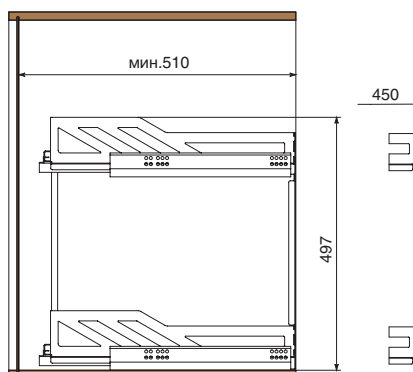
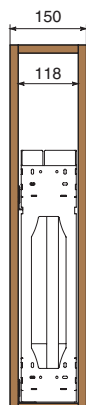
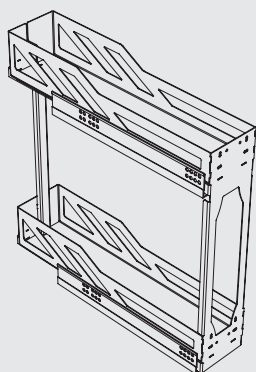
Рекомендации по уходу:

для ухода используйте только воду и нейтральные моющие средства (нельзя использовать абразивные вещества и материалы)

ширина
базы

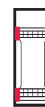
150 левая

PBX.03.150.L.7016



варианты установки
направляющих

Вариант 1.
Боковое левое.

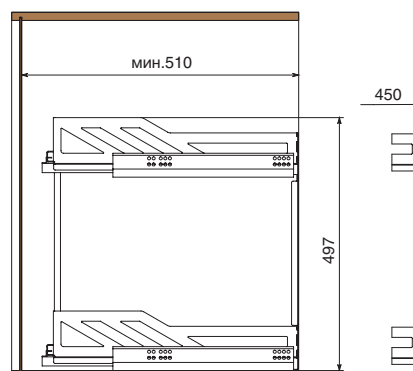
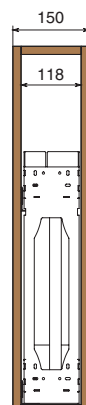
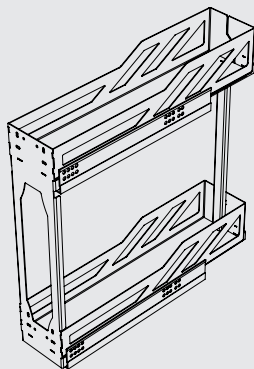


Комплектация:

- корзина с предустановленными замками (1 шт.)
- направляющие (1 комплект)
- коврик противоскользящий (1 комплект)

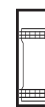
150 правая

PBX.03.150.R.7016



варианты установки
направляющих

Вариант 1.
Боковое правое.

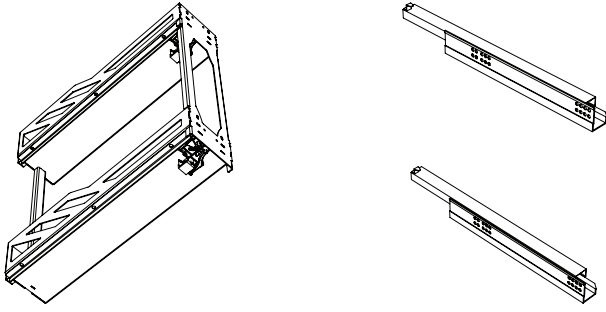


Комплектация:

- корзина с предустановленными замками (1 шт.)
- направляющие (1 комплект)
- коврик противоскользящий (1 комплект)



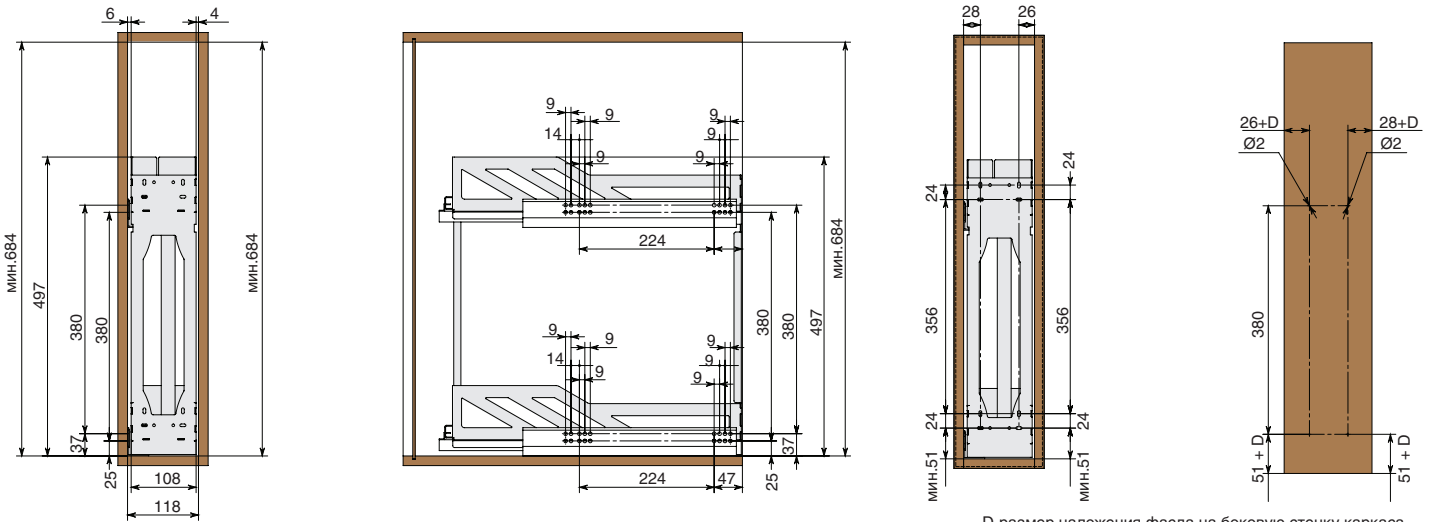
Общая техническая информация



Состав комплекта:

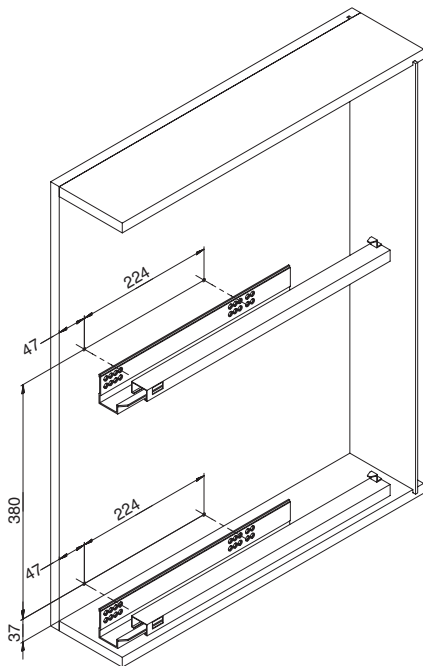
- Корзина с предустановленными замками – 1 шт.
- Комплект направляющих полного выдвижения с доводчиком – 1 компл.

Монтажные размеры корзины и корпуса

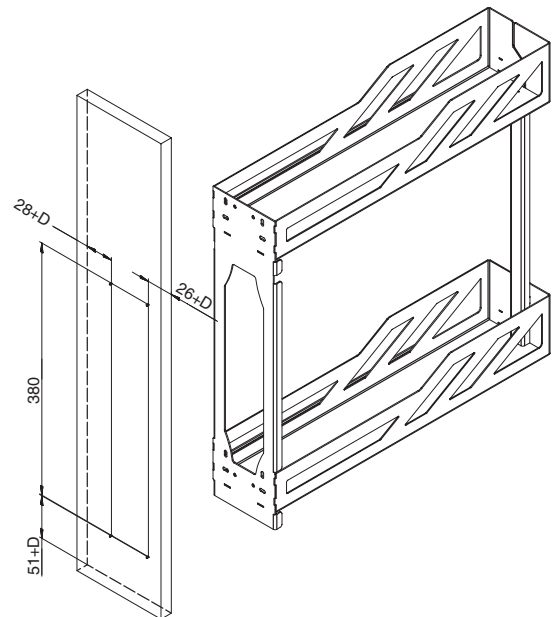


D-размер наложения фасада на боковую стенку каркаса.

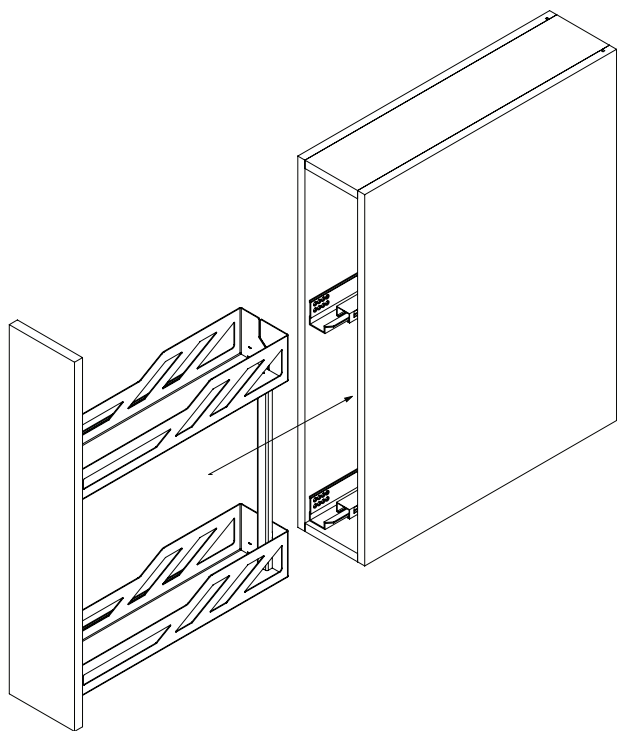
ШАГ 1. Присаживаем направляющие на боковые стенки каркаса



ШАГ 2. Установка фасада на корзину.

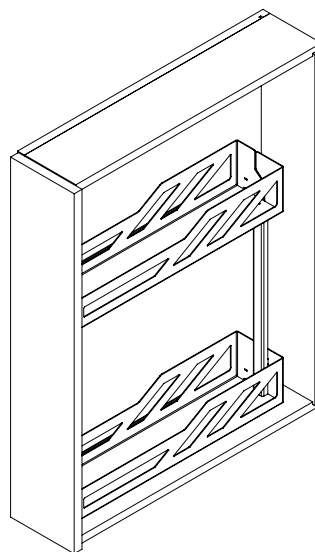


ШАГ 3. На установленные направляющие монтируем корзину.

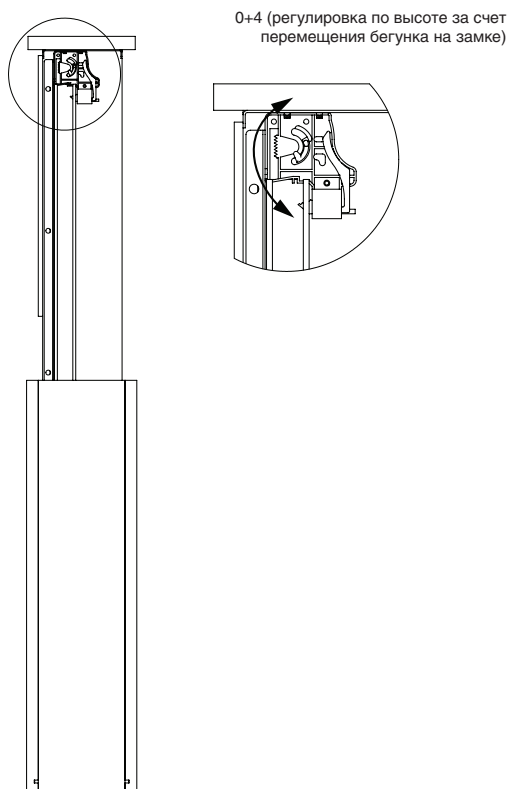


Важно!
После характерного щелчка полка считается правильно установленной.

ШАГ 4. Полка установлена, когда замки зафиксировались на направляющей.



ШАГ 5. При помощи замков при необходимости можно провести регулировку полки по высоте.



ШАГ 6. Регулировка фасада по ширине.

