

МАКМАРТ

МЕХАНИЗМ COMBI'S 2 В УГЛОВУЮ БАЗУ, ОТДЕЛКА ОРИОН СЕРЫЙ

Представляем выдвижные сетчатые емкости и механизмы серии ELLITE от INOXA в новой отделке «орион серый».

Стильный и практичный глубокий серый цвет гармонично сочетается с популярной тёмной отделкой ящиков МАКМАРТ Indigo и системами выдвижения для кухни ведущих мировых производителей.

Новый оттенок «орион серый», который идеально вписывается в гарнитуры как классического, так и современного стиля, позволяет комплексно подойти к дизайну внутреннего наполнения кухни и создать стильный интерьер, в котором продумана каждая деталь.



made in Italy



900/1050

ширина каркаса

МАКМАРТ

components and mechanisms for furniture industries

Москва

тел: +7 (495) 974-62-85,
974-62-86, 785-11-41,
785-11-45

факс: (495) 974-61-48

e-mail: contact@makmart.ru

www.makmart.com

www.makmart.ru

Логистический комплекс Наро-Фоминск
тел: +7 (495) 974-62-86

Логистический комплекс Мытищи
тел: +7 (495) 134-42-64, доб. 2

Логистический комплекс Юг
тел: +7 (495) 134-42-64, доб. 1

Логистический комплекс Одинцово
тел: +7 (495) 134-42-64, доб. 3

Челябинск (ЛК)
тел: +7 (351) 211-23-13

Красноярск (ЛК)
тел: +7 (391) 234-70-20 (многоканальный)

Уфа (ЛК)
тел: +7 (347) 216-55-48

Воронеж (ЛК)
тел: +7 (473) 233-23-40

Набережные Челны (СК)
тел: +7 (8552) 91-55-48

Санкт-Петербург
тел: +7 (812) 606-68-55, 606-68-56,
606-68-57

Екатеринбург
тел: +7 (343) 359-29-90, 359-29-93

Ростов-на-Дону
тел: +7 (863) 201-73-48, 201-79-56,
201-81-82, 201-83-98

Новосибирск (ЛК)
тел: +7 (383) 314-79-99, 314-88-58

Казань
тел: +7 (843) 570-31-48, 570-31-78

Калининград
тел: +7 (4012) 605-407

Республика Казахстан, г. Алматы
тел: +7 (727) 321-22-08,
+7(701)538-18-75

Дилерская сеть:

отсканируйте или кликните
на код, чтобы узнать телефон
дилера в Вашем регионе



846UE

механизм Combi'S 2 в угловую базу



900/1050

ширина каркаса

артикул	ширина каркаса, мм	материал		отделка		упаковка
		сетка	дно	сетка	дно	
846UE/SX45AR (левый)	900*	сталь	компакт- ламинат / HPL	орион серый	орион серый	1 комплект
846UE/DX45AR (правый)	900*	сталь	компакт- ламинат / HPL	орион серый	орион серый	1 комплект
846UE/SX60AR (левый)	1050*	сталь	компакт- ламинат / HPL	орион серый	орион серый	1 комплект
846UE/DX60AR (правый)	1050*	сталь	компакт- ламинат / HPL	орион серый	орион серый	1 комплект

Основные характеристики:



полки могут быть установлены в нижние базы шириной 900 и 1050 мм

*минимальная ширина фасада для базы 900 - 450 мм, для базы 1050 - 600 мм



нагрузка **20 кг**



16 и 18 мм
толщина ДСП каркаса

Рекомендуемое сочетание:

арт. 846S/1AR

комплект доводчика для механизма Combi'S 2



Рекомендации по уходу:

для ухода используйте только воду и нейтральные моющие средства (нельзя использовать абразивные вещества и материалы)

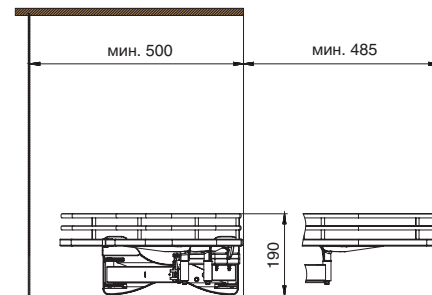
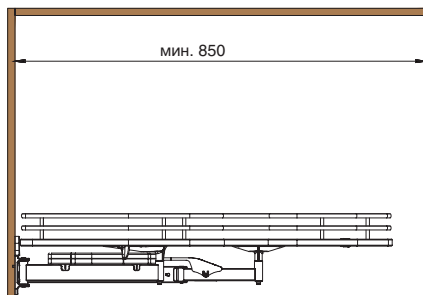
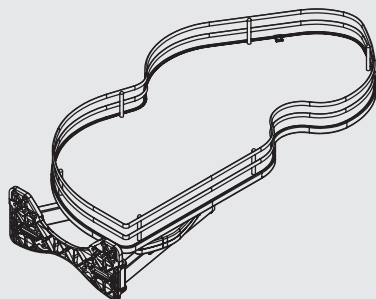


ширина
базы



900

846UE/SX45AR
(левый)

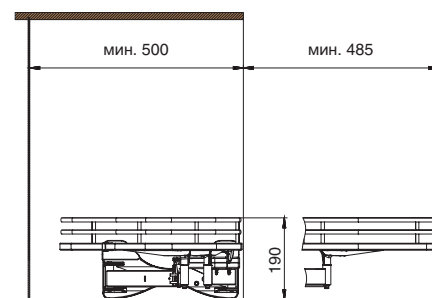
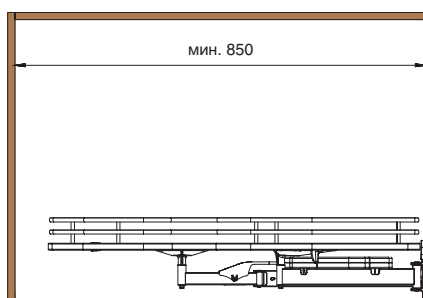
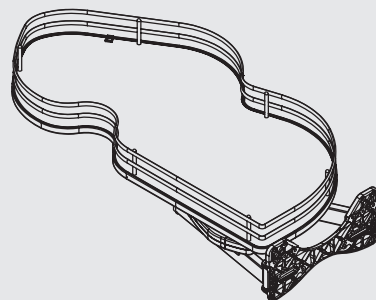


Комплектация:

- шаблон для присадки – 1 шт.
- выкатной механизм – 1 шт.
- полка – 1 шт.
- заглушки для выкатного механизма – 2 шт.
- евровинт 6,3x19 – 12 шт.
- фиксатор полки – 2 шт.

900

846UE/DX45AR
(правый)



Комплектация:

- шаблон для присадки – 1 шт.
- выкатной механизм – 1 шт.
- полка – 1 шт.
- заглушки для выкатного механизма – 2 шт.
- евровинт 6,3x19 – 12 шт.
- фиксатор полки – 2 шт.

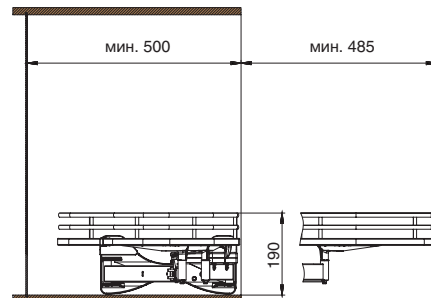
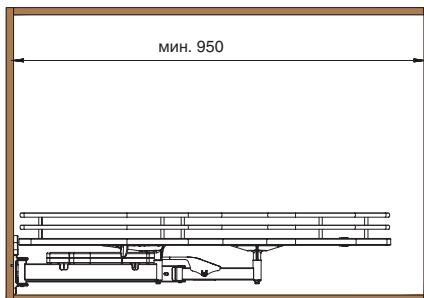
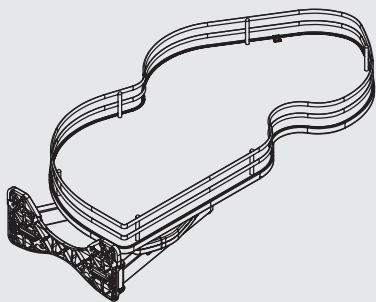


ширина
базы



1050

846UE/SX60AR (левый)

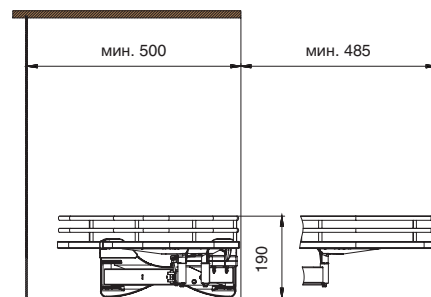
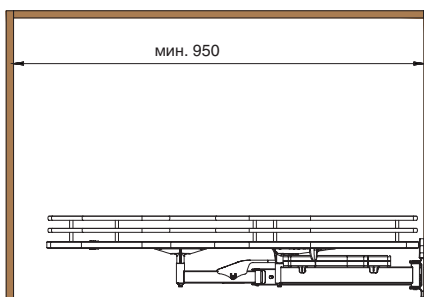
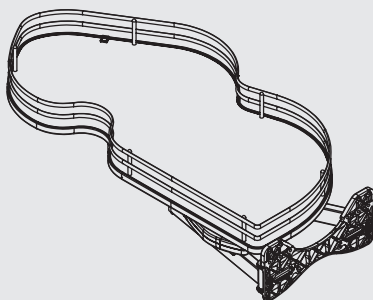


Комплектация:

- шаблон для присадки – 1 шт.
- выкатной механизм – 1 шт.
- полка – 1 шт.
- заглушки для выкатного механизма – 2 шт.
- евроинт 6,3x19 – 12 шт.
- фиксатор полки – 2 шт.

1050

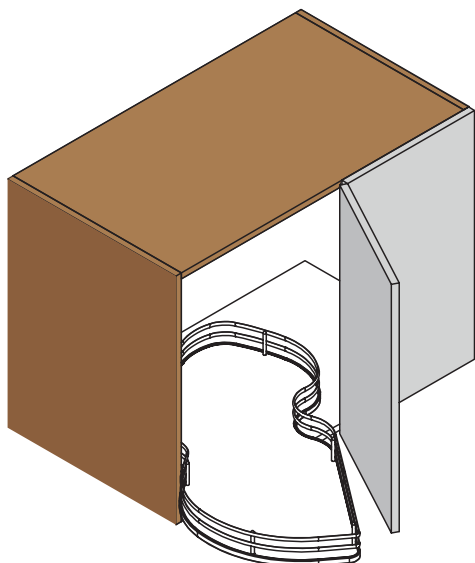
846UE/DX60AR (правый)



Комплектация:

- шаблон для присадки – 1 шт.
- выкатной механизм – 1 шт.
- полка – 1 шт.
- заглушки для выкатного механизма – 2 шт.
- евроинт 6,3x19 – 12 шт.
- фиксатор полки – 2 шт.

846UE/SX



846UE/DX

