

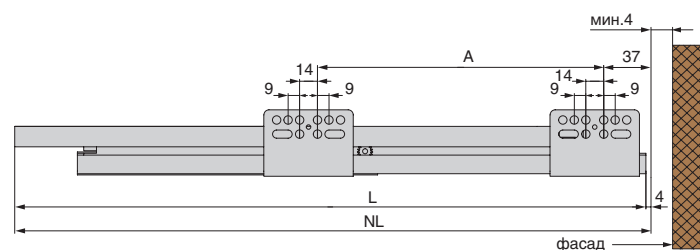
Условные обозначения:

- L** – длина направляющей (справочный размер)
- A** – линейный присадочный размер
- B** – глубина ящика
- NL** – номинальная длина

NL	L	A	B
450	480	224	448
500	530	224	498

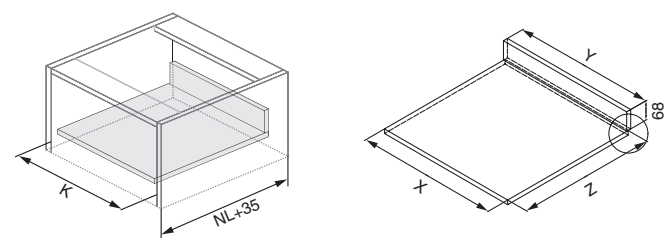
! при установке направляющих с нижним отступом 33 мм присадка совпадет с популярным австрийским ящиком.

Особенности присадки направляющей Push

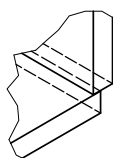


- Минимальный зазор между фасадом и каркасом, при установке ящика Strike push, составляет 4 мм.
- Наличие такого зазора обусловлено тем, что механизму PUSH нужно 4 мм для активации выталкивания фасада.

Расчет размеров дна и задней стенки ящика (ДСП 16 мм)



- K** – внутренняя ширина каркаса
- X** – ширина дна ящика
- Y** – ширина задней стенки ящика
(задняя стенка располагается на дне ящика)
- Z** – длина дна ящика
- NL** – номинальная длина



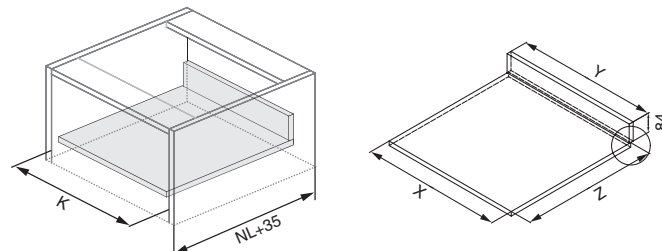
Размер дна ящика:

X = K-75
Z = NL-18

Размер задней стенки ящика:

Y = K-87
Высота 68 мм

Расчет размеров дна и задней стенки ящика (ДСП 16 мм)



- K** – внутренняя ширина каркаса
- X** – ширина дна ящика
- Y** – ширина задней стенки ящика
(задняя стенка располагается за дном)
- Z** – длина дна ящика
- NL** – номинальная длина



Размер дна ящика:

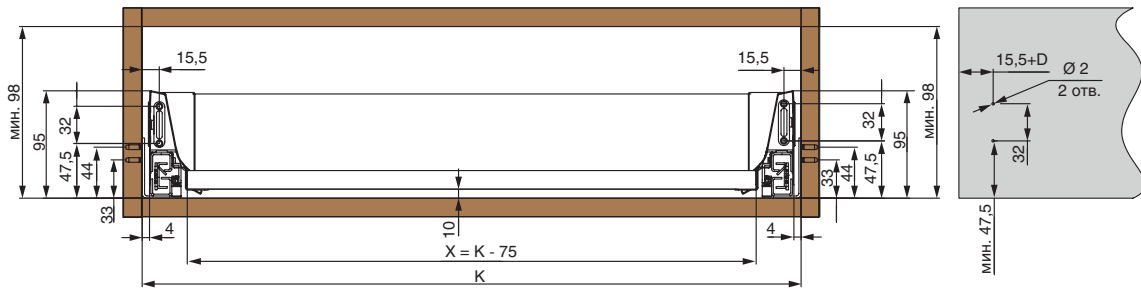
X = K-75
Z = NL-24

Размер задней стенки ящика:

Y = K-87
Высота 84 мм

! раскрой дна и задней стенки аналогичный популярному австрийскому ящику





Монтажные размеры задней стенки ящика

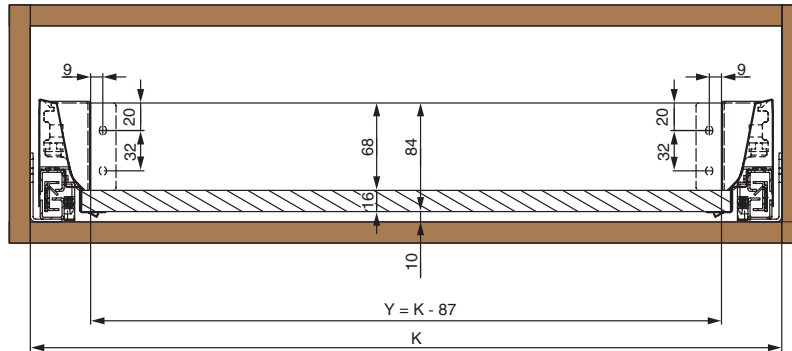
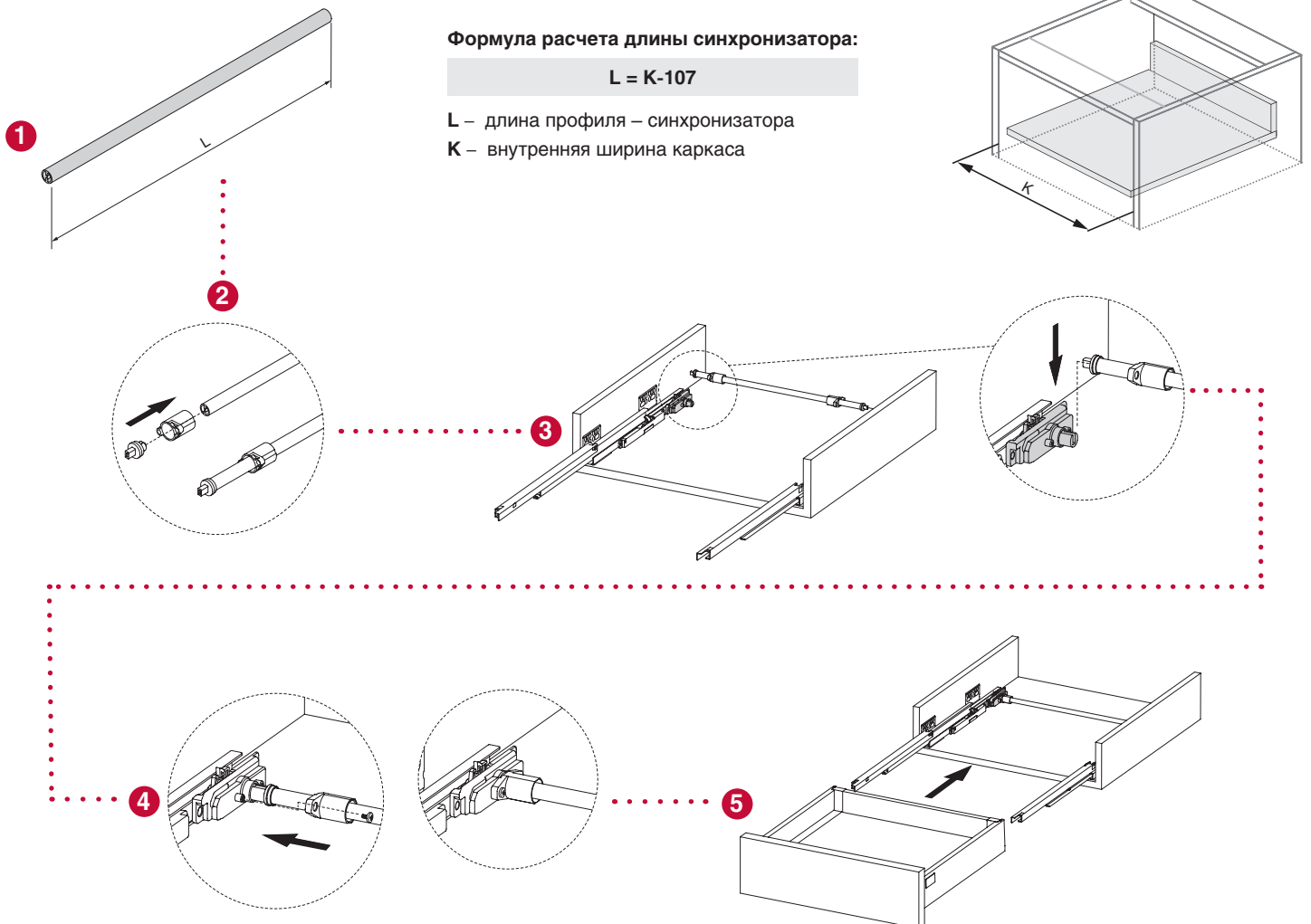
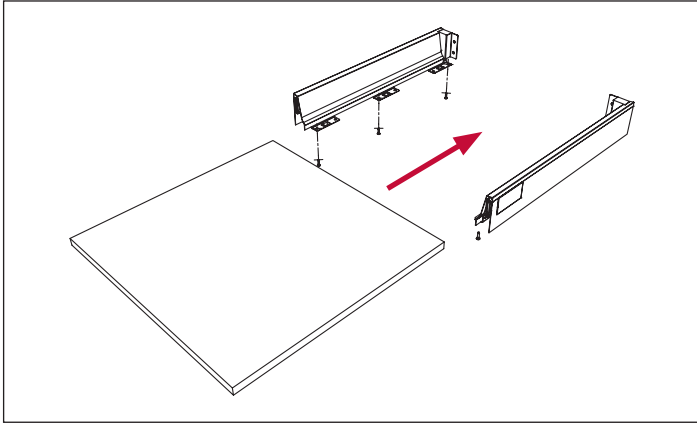


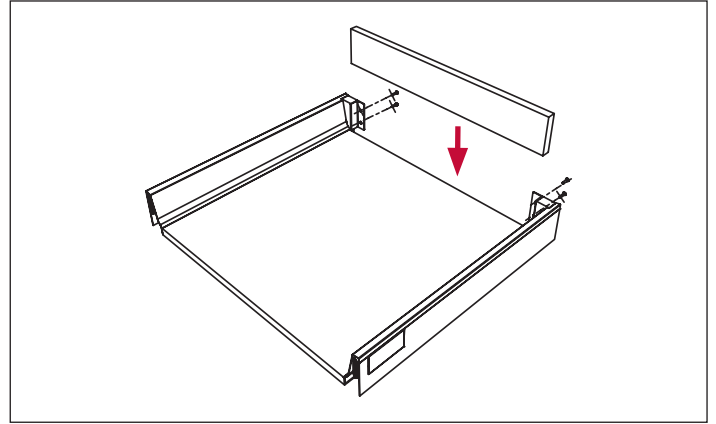
Схема монтажа синхронизатора



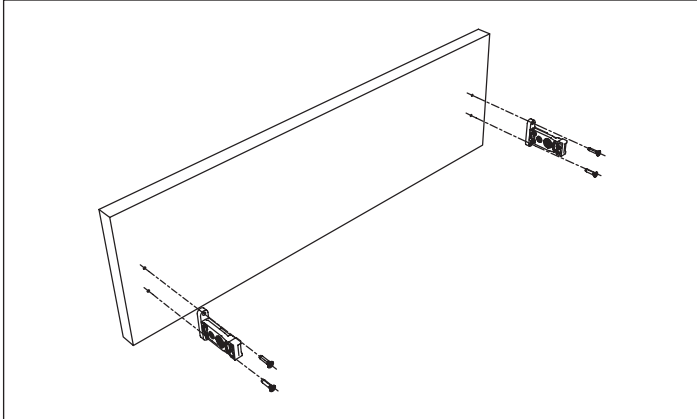
Сборка ящика



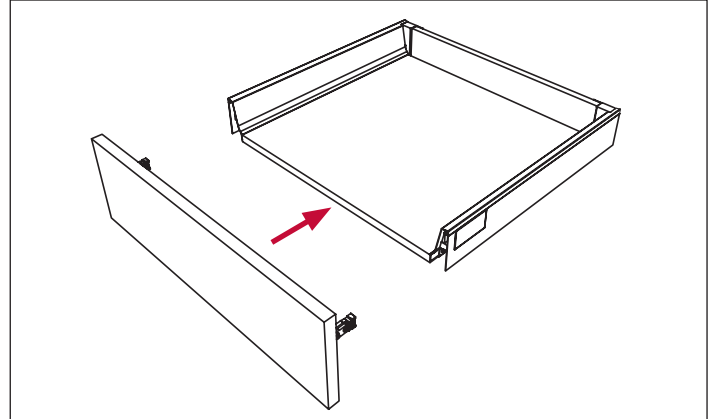
ШАГ 1. Установка дна ящика



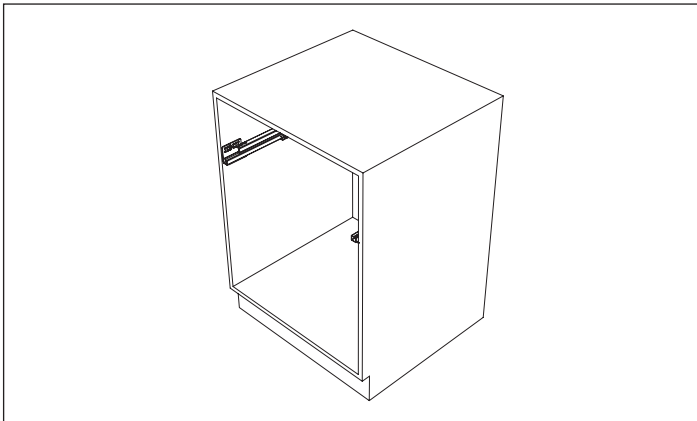
ШАГ 2. Установка задней стенки



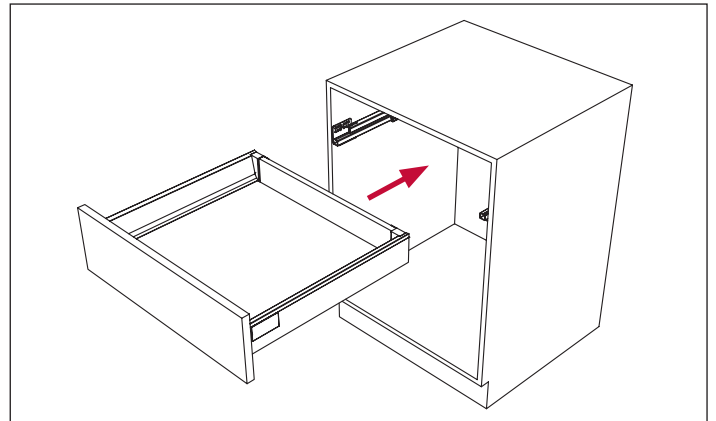
ШАГ 3. Монтаж креплений фасада



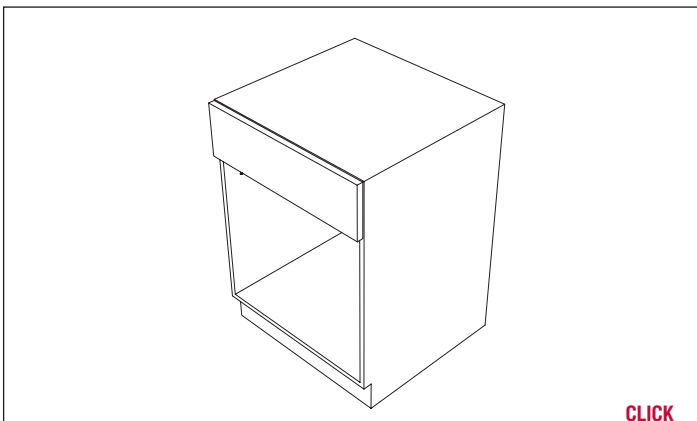
ШАГ 4. Монтаж Фасада на ящик



ШАГ 5. Установка направляющих на каркас ящика



ШАГ 6. Монтаж ящика на направляющие

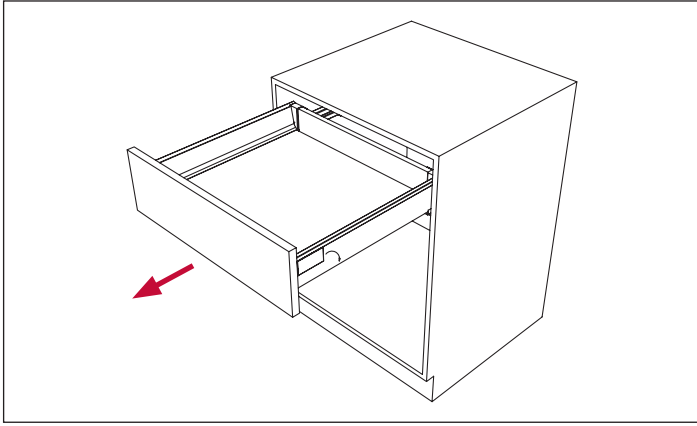


CLICK

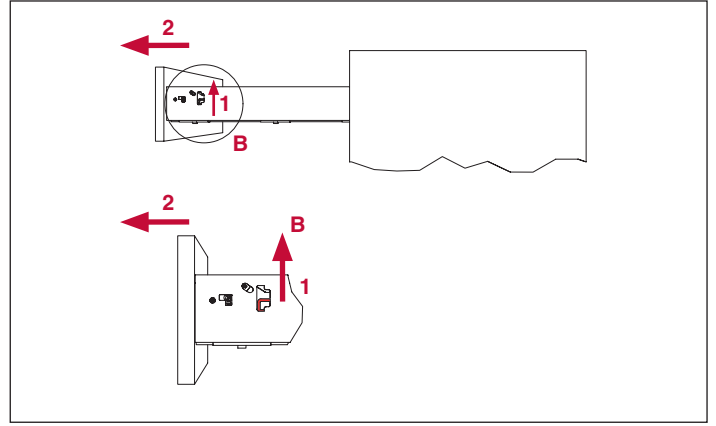
ШАГ 7. Монтаж ящика на направляющие



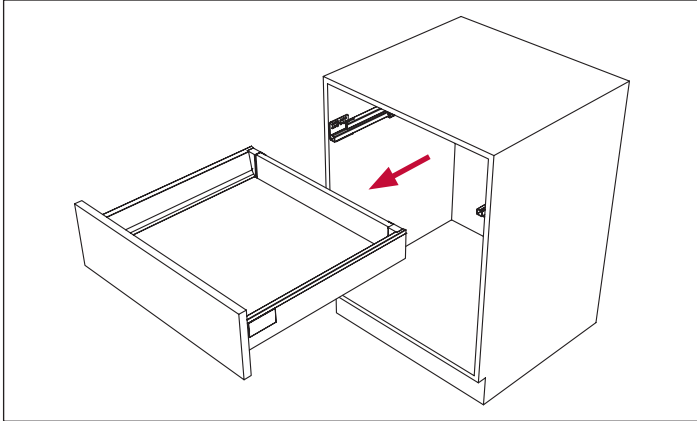
Демонтаж ящика



ШАГ 1. Выдвигаем ящик, снимаем торцевые заглушки

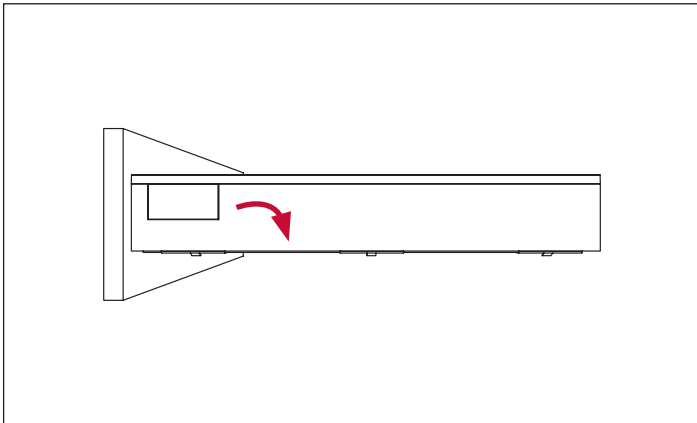


ШАГ 2. Сначала поднимаем пальцем рычаги (выделенные красным вверх) и тянем ящик на себя

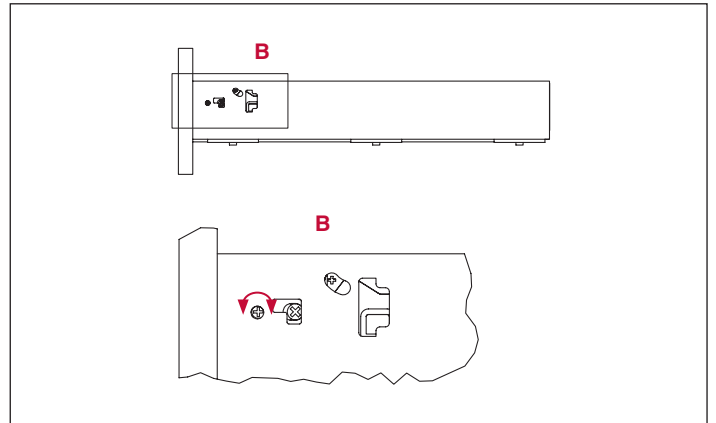


ШАГ 3. Ящик демонтирован

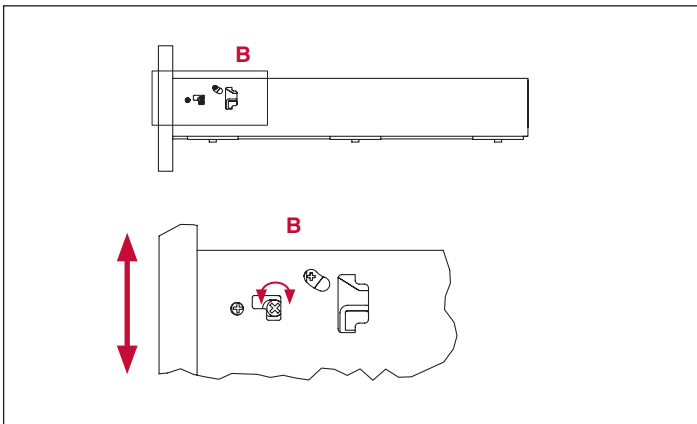
Регулировка фасада



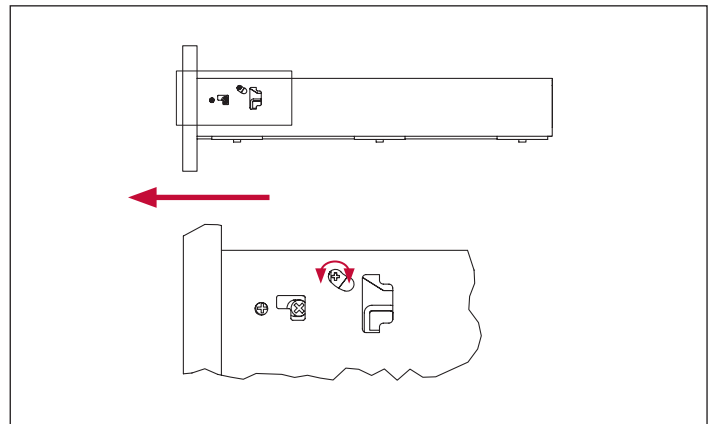
ШАГ 1. Снимаем декоративную заглушку



ШАГ 2. Регулировка фасада по ширине +/- 2 мм



ШАГ 3. Регулировка фасада по высоте +/- 2 мм



ШАГ 4. Демонтаж фасада

