

МАКМАРТ

ПЕТЛИ MB2 SLIDE-ON БЕЗ ДОВОДЧИКА



МАКМАРТ

components and mechanisms for furniture industries

Москва

тел: +7 (495) 974-62-85,
974-62-86, 785-11-41,
785-11-45

факс: (495) 974-61-48

e-mail: contact@makmart.ru

www.makmart.com

www.makmart.ru

Логистический комплекс Наро-Фоминск
тел: +7 (495) 974-62-86

Логистический комплекс Мытищи
тел: +7 (495) 134-42-64, доб. 2

Логистический комплекс Юг
тел: +7 (495) 134-42-64, доб. 1

Логистический комплекс Одинцово
тел: +7 (495) 134-42-64, доб. 3

Логистический комплекс Химки
тел: +7 (495) 134-42-64, доб. 4

Челябинск (ЛК)
тел: +7 (351) 211-23-13

Красноярск (ЛК)

тел.: +7 (391) 234-70-20
(многоканальный)

Уфа (ЛК)

тел.: +7 (347) 216-55-48

Воронеж (ЛК)

тел.: +7 (473) 233-23-40

Набережные Челны (СК)

тел.: +7 (8552) 91-55-48

Санкт-Петербург

тел.: +7 (812) 606-68-55, 606-68-56,
606-68-57

Екатеринбург

тел: +7 (343) 359-29-90, 359-29-93

Ростов-на-Дону

тел: +7 (863) 201-73-48, 201-79-56,
201-81-82, 201-83-98

Новосибирск (ЛК)

тел: +7 (383) 314-79-99, 314-88-58

Казань

тел: +7 (843) 570-31-48, 570-31-78

Калининград

тел: +7 (4012) 605-407

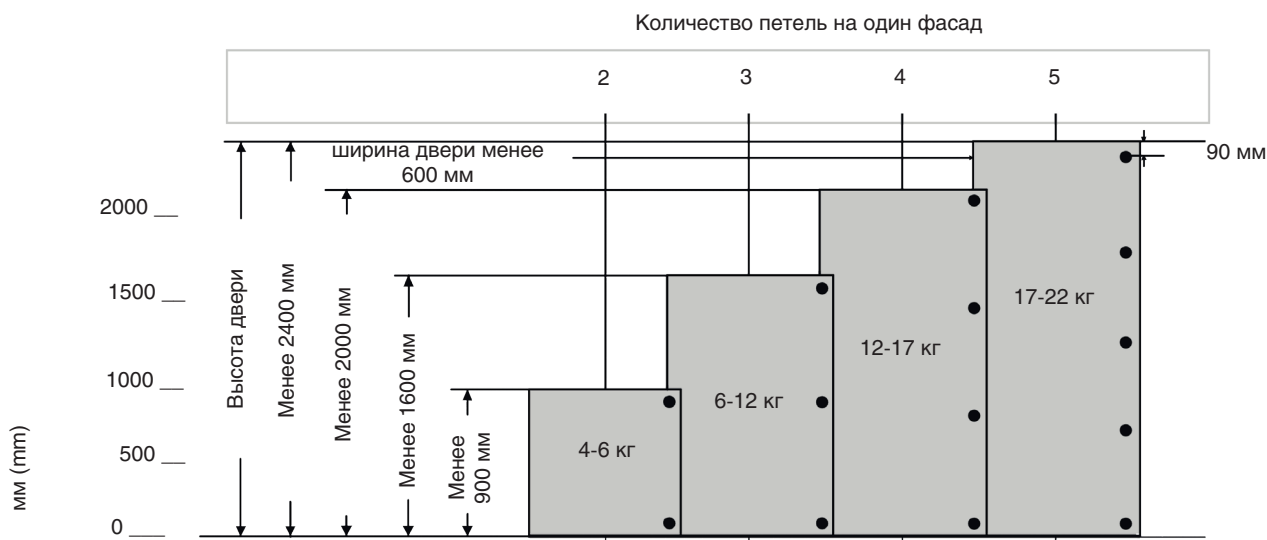
Республика Казахстан, г. Алматы

тел.: +7 (727) 321-22-08,
+7(701)538-18-75

Дилерская сеть:

отсканируйте или кликните
на код, чтобы узнать телефон
дилера в Вашем регионе





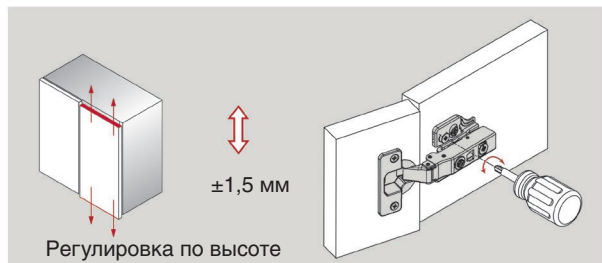
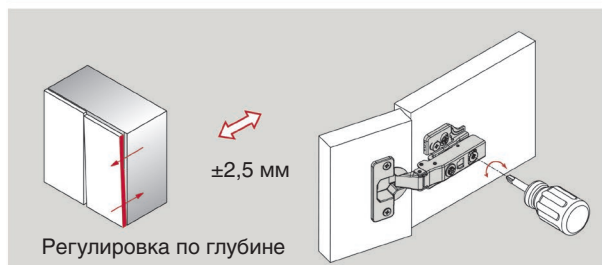
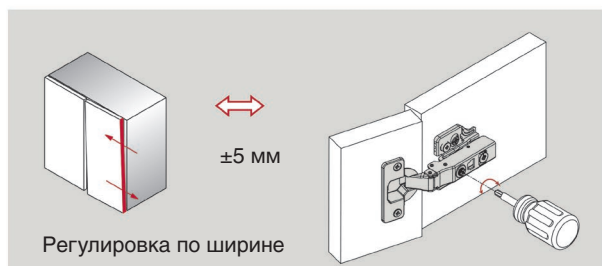
Расчет количества петель на один фасад приведен на схеме выше.

По Вертикали на графике нанесена шкала с высотами фасадов в мм., по горизонтали - количество петель на один фасад. Максимальная ширина распашного фасада не должна превышать 600 мм.

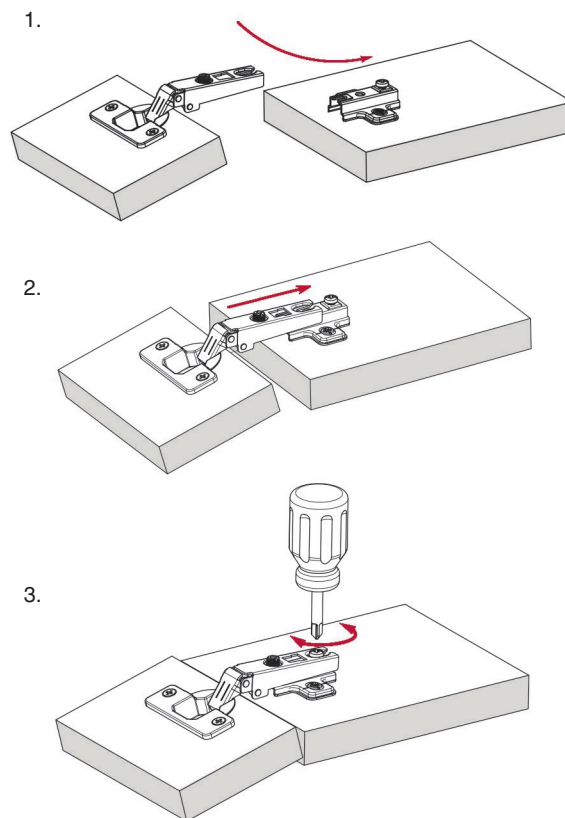
Для фасадов высотой от 2000 мм рекомендовано верхнюю петлю ставить не ниже, чем 90 мм (центр сверления отверстия под чашку петли), от верхней части фасада.

В случае, если вес фасада превышает 22 кг, мы рекомендуем ставить одну дополнительную петлю.

Регулировка петель



Установка петли Slide-on



1. Установка плеча на ответную планку
2. Фиксация петли на ответной планке
3. Снятие петли с ответной планки

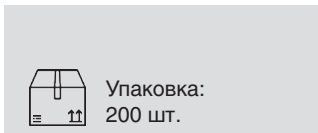
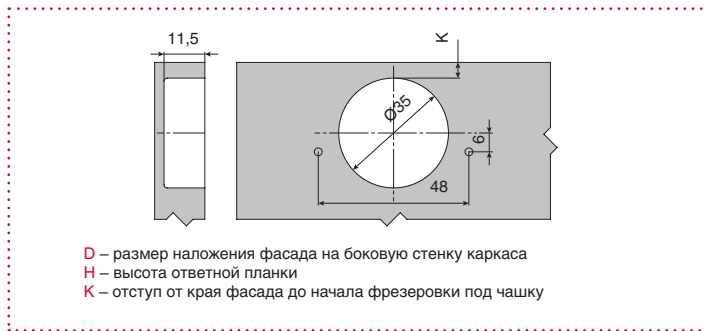


ПЕТЛЯ 110° БЕЗ ДОВОДЧИКА SLIDE-ON

Характеристики:

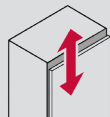
Диапазон толщин фасадов: от 14 до 22 мм
 Диаметр фрезеровки под чашку: 35 мм
 Глубина фрезеровки под чашку: 11,5 мм
 Крепление чашки к фасаду: под шуруп

Совместима с ответными планками серии: Slide-on

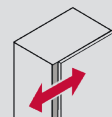


Регулировка петли:

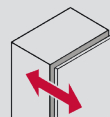
- по высоте
- по ширине
- по глубине



±1,5 мм



±5 мм



±2,5 мм

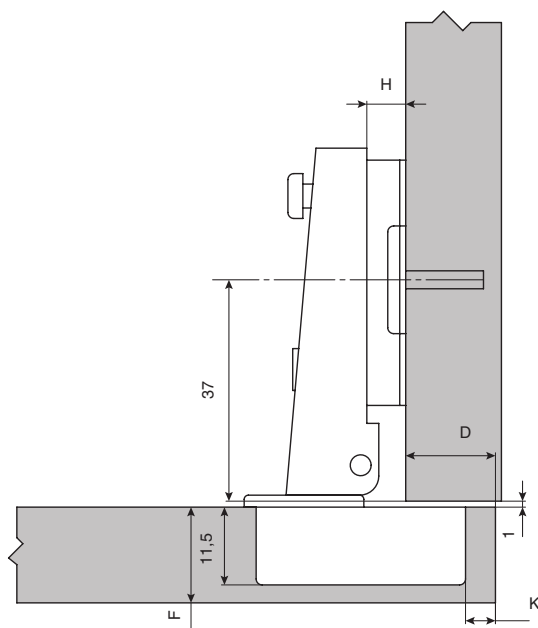
арт. MBH.SPR.SL.00.NC

Петля 110° накладная, 48мм,
 Slide-on, отделка никель с логотипом



Таблица подбора высоты ответной планки от K и D

D \ K	3	4	5	6	7
H=0	17	18	19	20	21
H=2	15	16	17	18	19
H=4	13	14	15	16	17



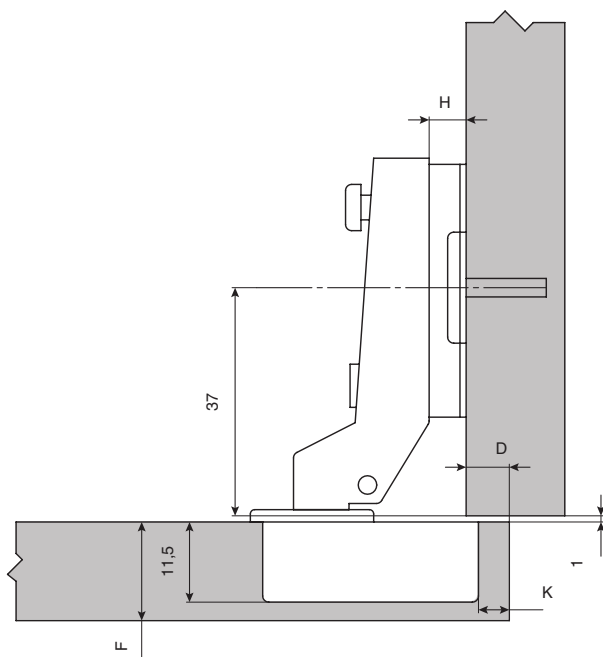
арт. MBH.SPR.SL.08.NC

Петля 110° полунакладная, 48мм,
 Slide-on, отделка никель с логотипом



Таблица подбора высоты ответной планки от K и D

D \ K	3	4	5	6	7
H=0	8	9	10	11	12
H=2	6	7	8	9	10
H=4	4	5	6	7	8



арт. MBH.SPR.SL.16.NC
 Петля 110° вкладная, 48мм,
 Slide-on, отделка никель с логотипом

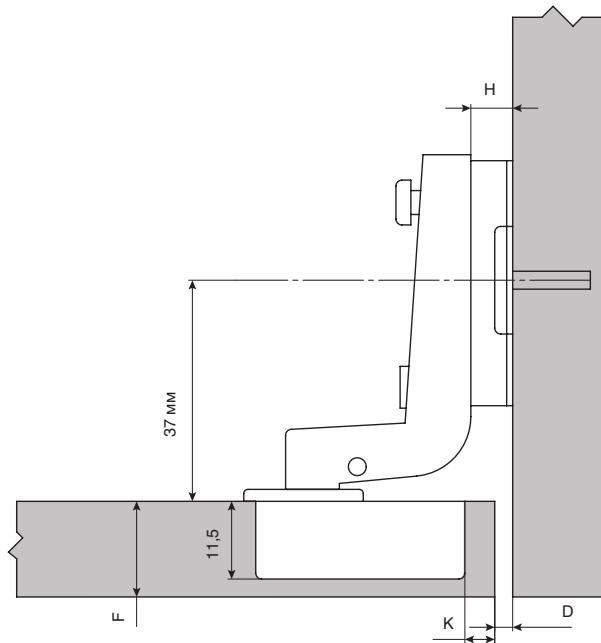


Таблица подбора высоты ответной планки от К и D

D \ H	K	3	4	5	6	7
H=0	0	-	-	-	-	-
H=2	2	1	0	-	-	-
H=4	4	3	2	1	0	-

РЕКОМЕНДОВАННЫЕ ОТВЕТНЫЕ ПЛАНКИ



MBPL.SPR.1C.H0.NC
 ответная планка H=0 под шуруп,
 Slide-on, отделка никель

MBPL.SPR.1C.H2.NC
 ответная планка H=2 под шуруп,
 Slide-on, отделка никель

MBPL.SPR.1C.H4.NC
 ответная планка H=4 под шуруп,
 Slide-on, отделка никель



MBPL.SPR.2C.H0.NC
 ответная планка H=0, Slide-on,
 с евровинтом, отделка никель

MBPL.SPR.2C.H2.NC
 ответная планка H=2, Slide-on,
 с евровинтом, отделка никель

MBPL.SPR.2C.H4.NC
 ответная планка H=4, Slide-on,
 с евровинтом, отделка никель

АКСЕССУАРЫ



MBPN.SCL.CUP.NLG.NC
 Накладка на чашку петли
 без логотипа,
 отделка никель



MBPN.SPR.ARM.NLG.NC
 Накладка на плечо петли
 без логотипа,
 отделка никель



MBPN.SPR.ARM.WLG.NC
 Накладка на плечо петли
 с логотипом,
 отделка никель

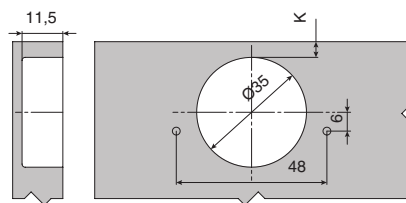


ПЕТЛЯ УГЛОВАЯ БЕЗ ДОВОДЧИКА SLIDE-ON

Характеристики:

Диапазон толщин фасадов: от 14 до 20 мм
 Диаметр фрезеровки под чашку: 35 мм
 Глубина фрезеровки под чашку: 11,5 мм
 Крепление чашки к фасаду: под шуруп

Совместима с ответными планками серии: Slide-on



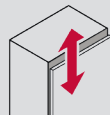
D – размер наложения фасада на боковую стенку каркаса
 H – высота ответной планки
 K – отступ от края фасада до начала фрезеровки под чашку



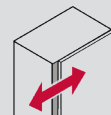
Упаковка:
200 шт.

Регулировка петли:

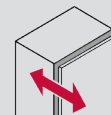
- по высоте
- по ширине
- по глубине



±1,5 мм



±5 мм



±2,5 мм

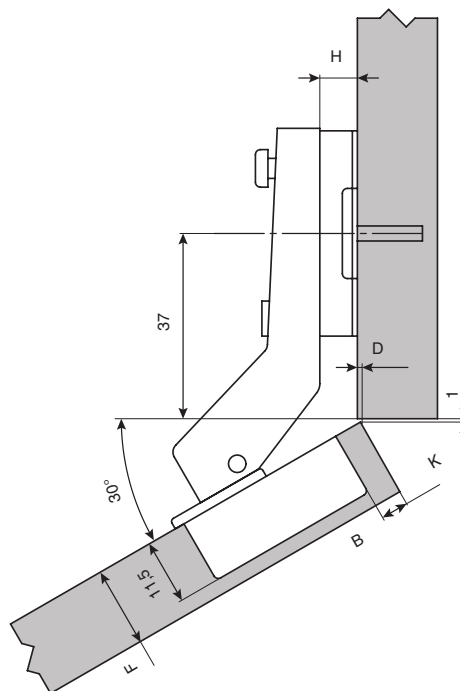
арт. MBH.SPR.SL.30.NC

Петля 30° (110°) угловая, 48мм,
Slide-on, отделка никель



Таблица подбора высоты ответной планки от K и D

D \ K	3	4	5	6
H=0	3	4	5	6
H=2	1	2	3	4
H=4	-	0	1	2



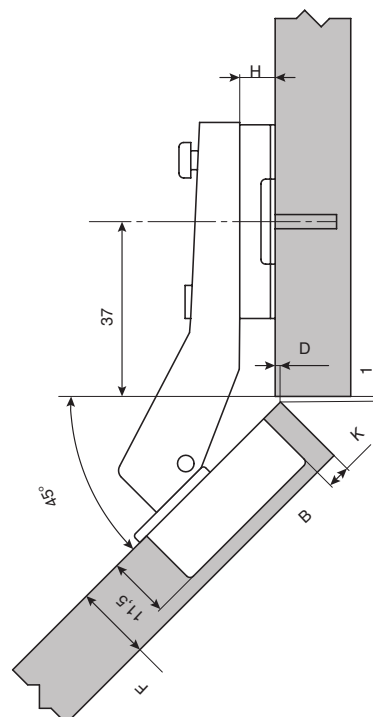
арт. MBH.SPR.SL.45.NC

Петля 45° (110°) угловая, 48мм,
Slide-on, отделка никель

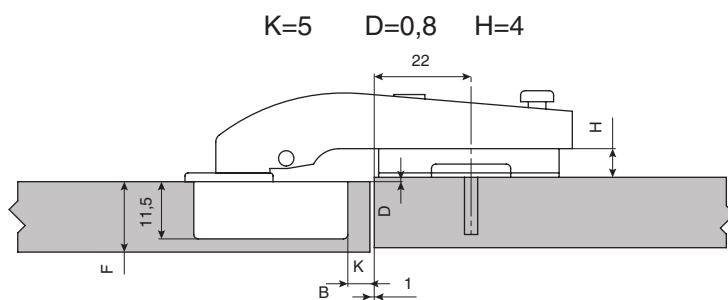


Таблица подбора высоты ответной планки от K и D

D \ K	3	4	5	6
H=0	5	6	7	8
H=2	3	4	5	6
H=4	1	2	3	4



арт. MBH.SPR.SL.90.NC
Петля 90° (110°) терминальная 48мм,
Slide-on, отделка никель



Диапазон регулировки L

-2,5 ↔ +2,0

Диапазон регулировки D

-3,0 ↔ +2,0

арт. MBH.SPR.SL.115.NC
Петля 115° для угловых решений, 48мм,
Slide-on, отделка никель

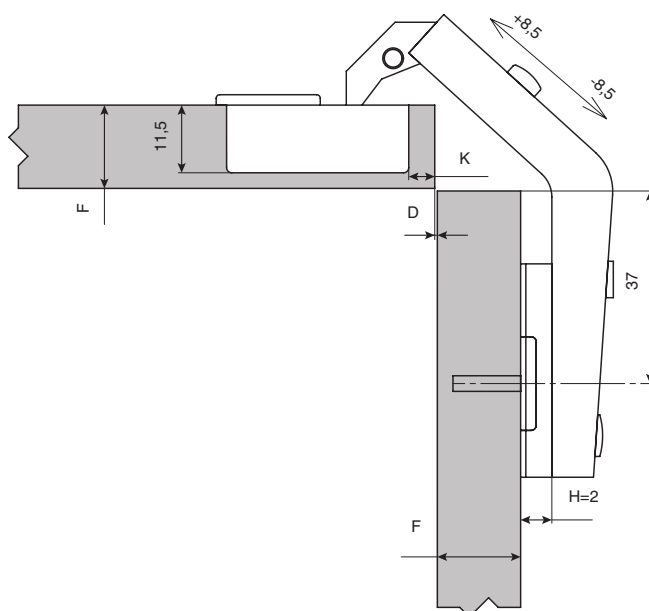


Таблица подбора высоты ответной планки от K и D

D \ K	3	4	5	6
H=0	-4	-3	-2	-1
H=2	-2	-1	0	1
H=4	0	1	2	3

РЕКОМЕНДОВАННЫЕ ОТВЕТНЫЕ ПЛАНКИ



MBPL.SPR.1C.H0.NC
ответная планка H=0
под шуруп, Slide-on,
отделка никель



MBPL.SPR.2C.H0.NC
ответная планка H=0,
с евровинтом, Slide-on,
отделка никель

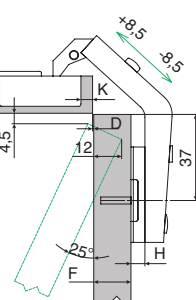
MBPL.SPR.1C.H2.NC
ответная планка H=2
под шуруп, Slide-on,
отделка никель

MBPL.SPR.2C.H2.NC
ответная планка H=2,
с евровинтом, Slide-on,
отделка никель

MBPL.SPR.1C.H4.NC
ответная планка H=4
под шуруп, Slide-on,
отделка никель

MBPL.SPR.2C.H4.NC
ответная планка H=4
с евровинтом, Slide-on,
отделка никель

Схема сборки петли
MBH.SPR.SL.115.NC
с ответной планкой
MBPL.SPR.1C.H2.NC
конструкция для угловых решений



ПЕТЛЯ 165° БЕЗ ДОВОДЧИКА SLIDE-ON

Характеристики:

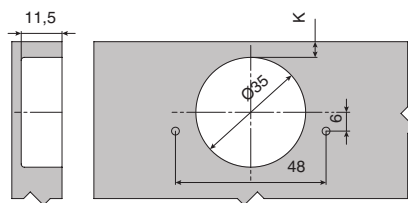
Диапазон толщин фасадов: от 14 до 25 мм

Диаметр фрезеровки под чашку: 35 мм

Глубина фрезеровки под чашку: 11,5 мм

Крепление чашки к фасаду: под шуруп

Совместима с ответными планками серии: Slide-on



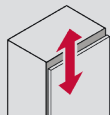
D – размер наложения фасада на боковую стенку каркаса
H – высота ответной планки
K – отступ от края фасада до начала фрезеровки под чашку



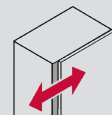
Упаковка:
100 шт.

Регулировка петли:

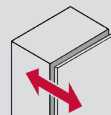
- по высоте
- по ширине
- по глубине



±1,5 мм



±5 мм



±2,5 мм



арт. MBH.SPR.SL.165.NC

Петля 165° накладная, 48мм,
Slide-on, отделка никель

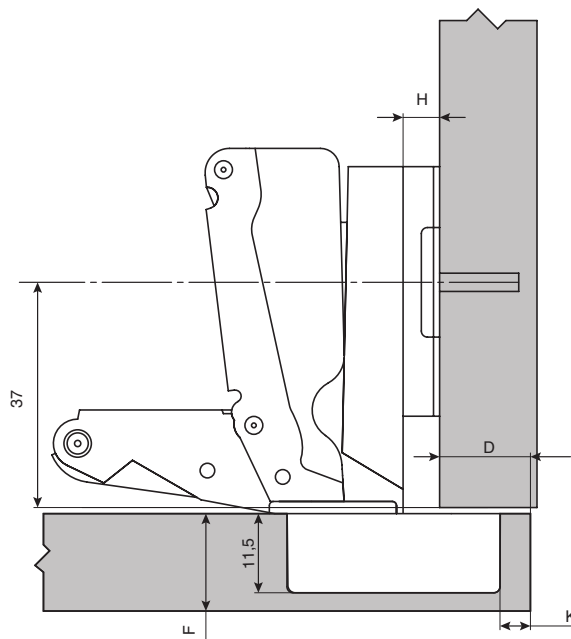


Таблица подбора высоты ответной планки от K и D

D \ H	K	3	4	5	6	7
H=0		17	18	19	20	21
H=2		15	16	17	18	19
H=4		13	14	15	16	17



арт. MBH.SPR.SL.165H.NC
 Петля 165° полунакладная, 48мм,
 Slide-on, отделка никель

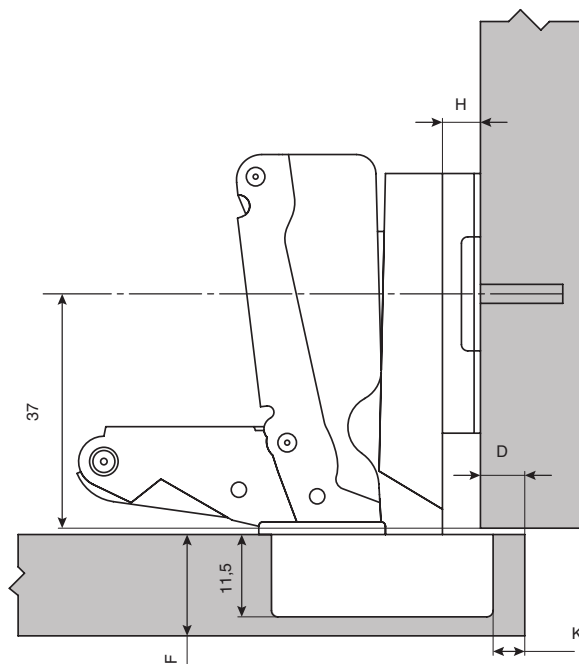


Таблица подбора высоты ответной планки от К и D

D \ H	K	3	4	5	6	7
H=0	0	-	-	-	-	-
H=2	2	1	0	-	-	-
H=4	4	3	2	1	0	-

РЕКОМЕНДОВАННЫЕ ОТВЕТНЫЕ ПЛАНКИ



MBPL.SPR.1C.H0.NC
 ответная планка H=0 под шуруп,
 Slide-on, отделка никель

MBPL.SPR.1C.H2.NC
 ответная планка H=2 под шуруп,
 Slide-on, отделка никель

MBPL.SPR.1C.H4.NC
 ответная планка H=4 под шуруп,
 Slide-on, отделка никель



MBPL.SPR.2C.H0.NC
 ответная планка H=0, Slide-on,
 с евровинтом, отделка никель

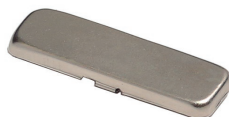
MBPL.SPR.2C.H2.NC
 ответная планка H=2, Slide-on,
 с евровинтом, отделка никель

MBPL.SPR.2C.H4.NC
 ответная планка H=4, Slide-on,
 с евровинтом, отделка никель

АКСЕССУАРЫ



MBPN.SCL.CUP.NLG.NC
 Накладка на чашку петли
 без логотипа,
 отделка никель



MBPN.SPR.ARM.NLG.NC
 Накладка на плечо петли
 без логотипа,
 отделка никель



MBPN.SPR.ARM.WLG.NC
 Накладка на плечо петли
 с логотипом,
 отделка никель

