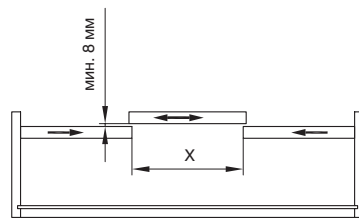
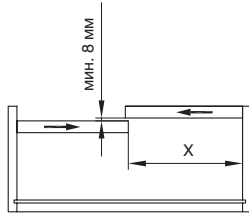


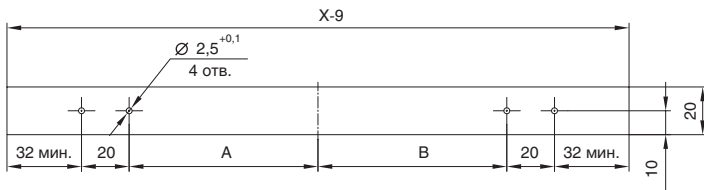
ИНСТРУКЦИЯ ПО МОНТАЖУ ЗАМКА STS01.MM

1. Необходимо рассчитать размер X (минимально возможный размер X=180 мм)

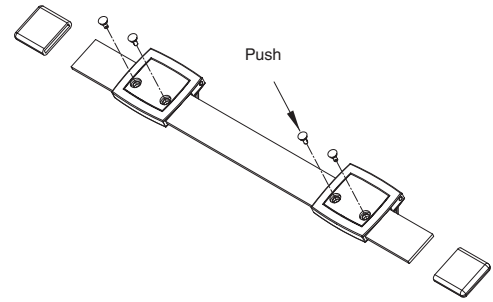


2. Присадка и сборка штанги:

- отрежьте штангу на необходимую длину равную X - 9 мм
- просверлите 4 отверстия диаметром 2,5 мм согласно чертежу (размеры A и B рассчитываются произвольно исходя из ширины фасада и конструкции шкафа)

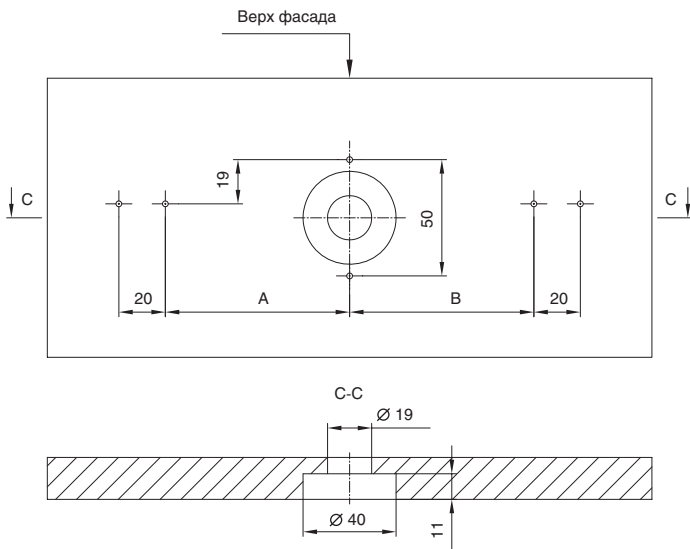


- установите крепления на штангу, зафиксировав их пинами
- установите заглушки

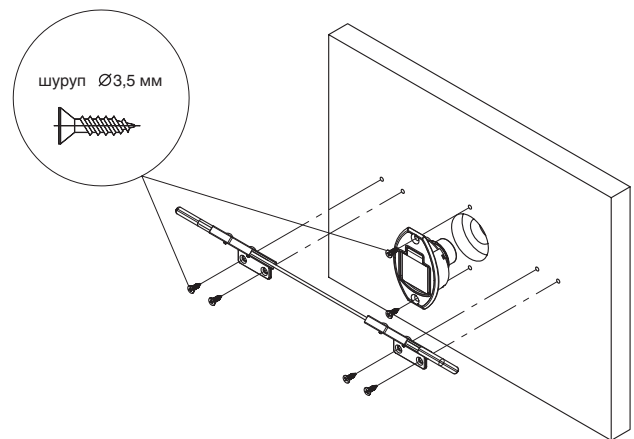


3. Присадка фасада и установка замка и штанги:

- произведите присадку на фасаде согласно чертежу



- установите замок, штангу и розетку



4. Установите фасад на каркас шкафа

