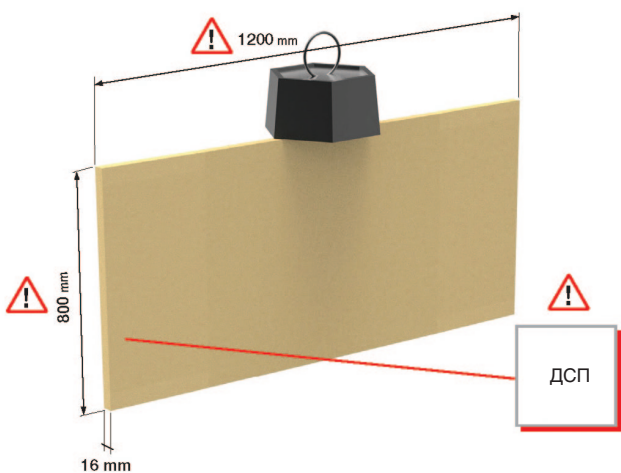


814



Значения, указанные в данной таблице, относятся только к полке на приведенном слева рисунке.

артикул	максимальная расчетная нагрузка на одну подвеску	лаборатория, в которой проводились испытания	размер болтов, использованных для теста	рекомендуемая максимальная нагрузка на одну подвеску
814.35.P2.02.05 + 814.AC.Z1.16.35	42 кг	LGA	4 x Ø3,5x16 мм	10 кг

Рекомендуемое здесь значение максимальной нагрузки - это результат испытаний, которые относятся к правильно расположенному и установленному изделию без учета параметров готовой полки. Значения не учитывают изменений, которые производитель вводит в готовую продукцию в дальнейшем. Мы рекомендуем соблюдать все размеры, которые были указаны в наших технических чертежах. Также советуем предварительно протестировать готовую мебель в специальной лаборатории. Тесты должны соответствовать нормам, которые действуют в стране, где Вы собираетесь продавать изделие.

