

МАКМАРТ

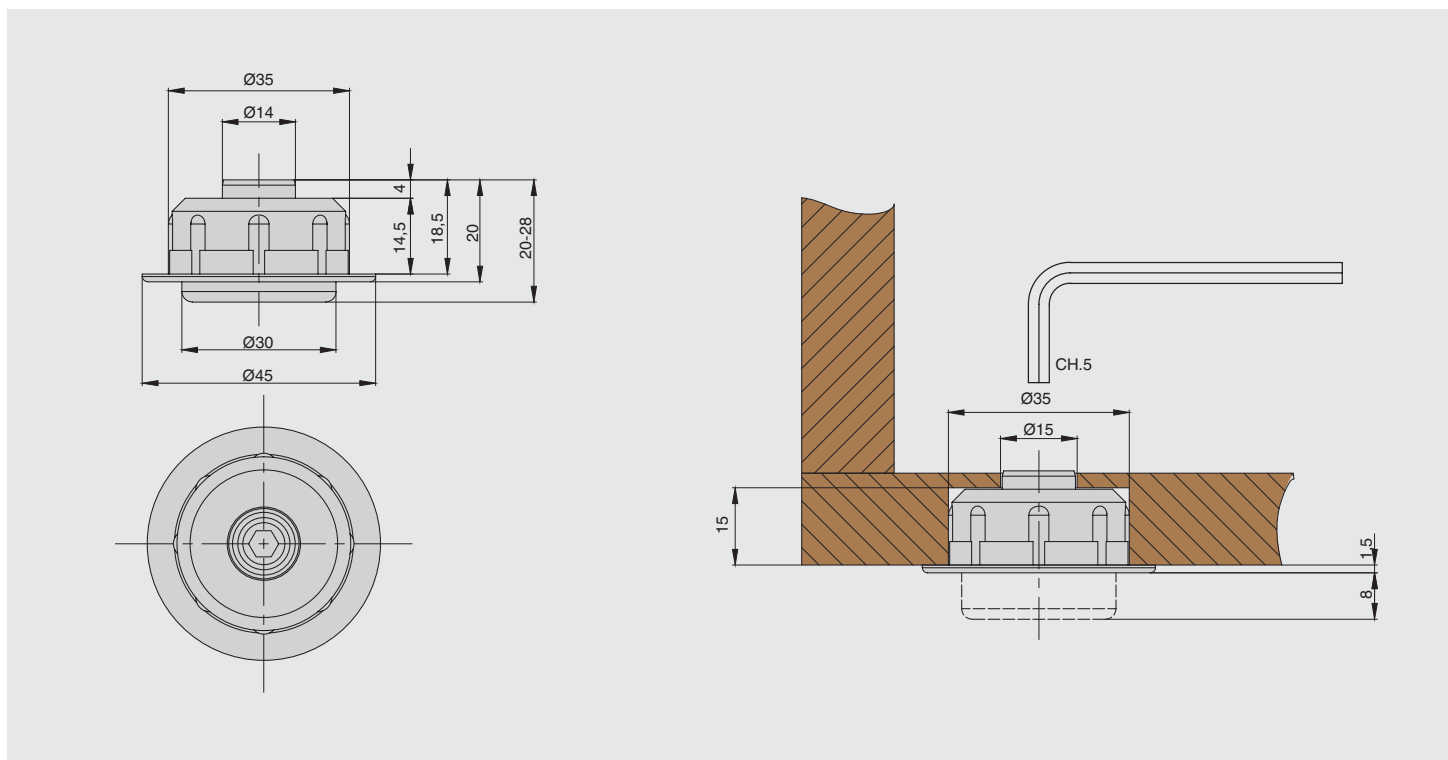
ВРЕЗНАЯ НОЖКА 8005

Новинка складской программы - регулируемая ножка врезная диаметром 35 мм.
 Отличительной особенностью данной ножки является диаметр врезки, равный 35 мм.
 Врезная ножка устанавливается в ДСП толщиной от 18 мм и выше.
 Максимальная нагрузка на 4 ножки – 250 кг.
 Удобство данной модели состоит также в возможности регулировки по высоте.
 Ножка для мебели 8005 - оптимальное соотношение цены и качества.



врезная ножка с регулировкой по высоте

артикул	материал	цвет	упаковка
8005/677	пластик	черный	1 штука



МАКМАРТ

components and mechanisms for furniture industries

Москва

тел: +7 (495) 974-62-85,
974-62-86, 785-11-41,
785-11-45

факс: (495) 974-61-48

e-mail: contact@makmart.ru

www.makmart.com

www.makmart.ru

Логистический комплекс Наро-Фоминск
тел: +7 (495) 974-62-86

Логистический комплекс Мытищи
тел: +7 (495) 134-42-64, доб. 2

Логистический комплекс Юг
тел: +7 (495) 134-42-64, доб. 1

Челябинск (ЛК)
тел: +7 (351) 211-23-13

Красноярск (ЛК)
тел: +7 (391) 234-70-20 (многоканальный)

Уфа (ЛК)
тел: +7 (347) 216-55-48

Воронеж (ЛК)
тел: +7 (473) 233-23-40

Набережные Челны (СК)
тел: +7 (8552) 91-55-48

Санкт-Петербург
тел: +7 (812) 606-68-55, 606-68-56,
606-68-57

Екатеринбург
тел: +7 (343) 359-29-90, 359-29-93

Ростов-на-Дону
тел: +7 (863) 201-73-48, 201-79-56, 201-
81-82, 201-83-98

Новосибирск
тел: +7 (383) 314-79-99, 314-88-58

Казань
тел: +7 (843) 570-31-48, 570-31-78

Калининград
тел: +7 (4012) 605-407

Республика Казахстан, г. Алматы
тел: +7 (727) 321-22-08,
+7(701)538-18-75

Дилер МАКМАРТ
в Вашем городе

Дилерская сеть:

отсканируйте или кликните
на код, чтобы узнать телефон
дилера в Вашем регионе

