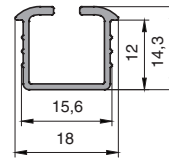
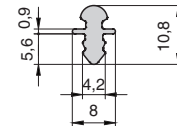


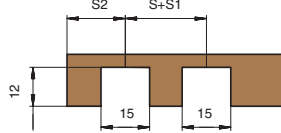
M-SDS.TH.01.3000.xxP
направляющая универсальная



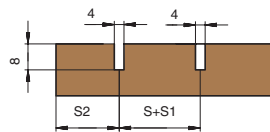
M-SDS.TH.03.3000.xxP
направляющая нижняя



крышка каркаса



дно каркаса



$S2 = S + K - 7$

K – отступ от края каркаса до фасада мин. 8,5 мм

S – толщина фасада

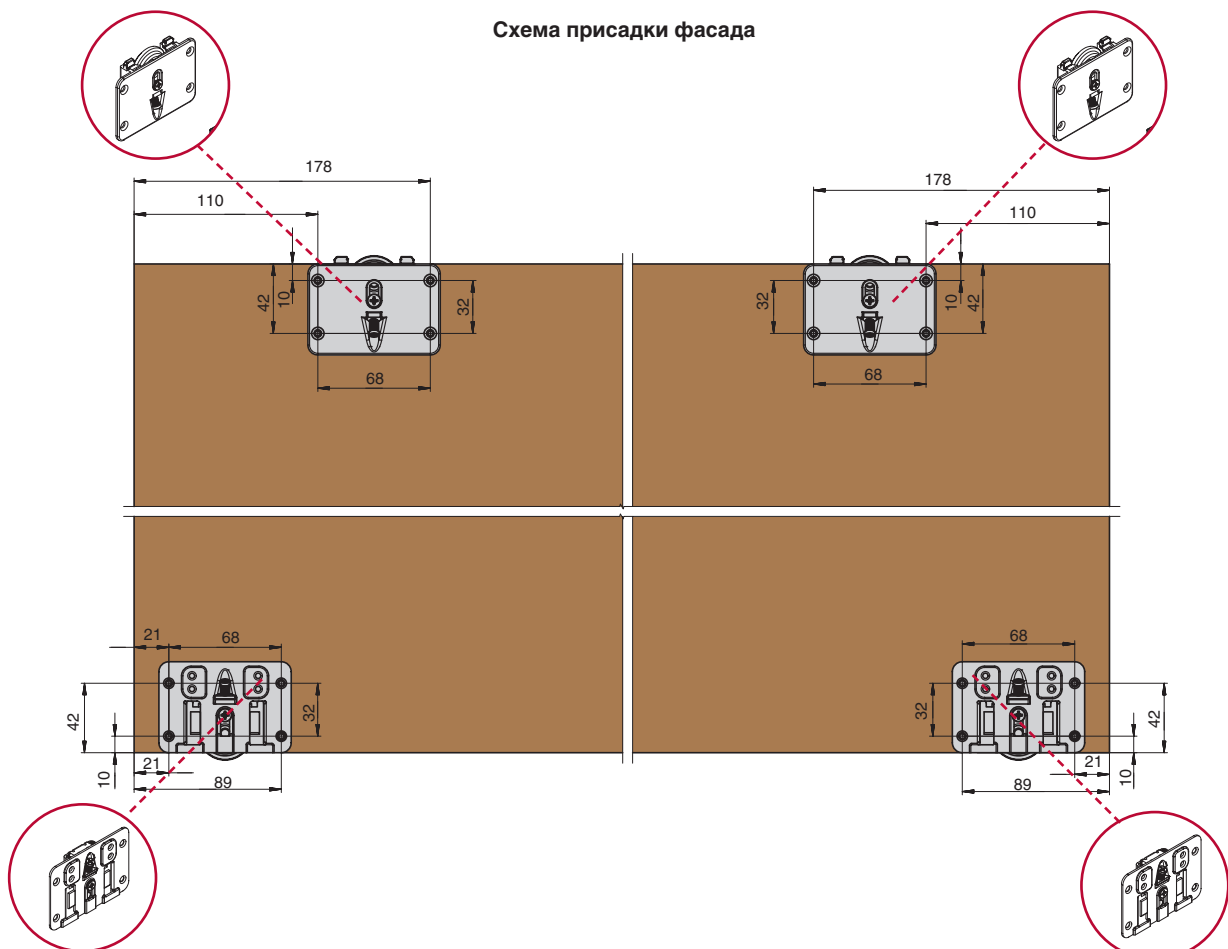
S1 – расстояние между фасадами, минимум 9 мм.

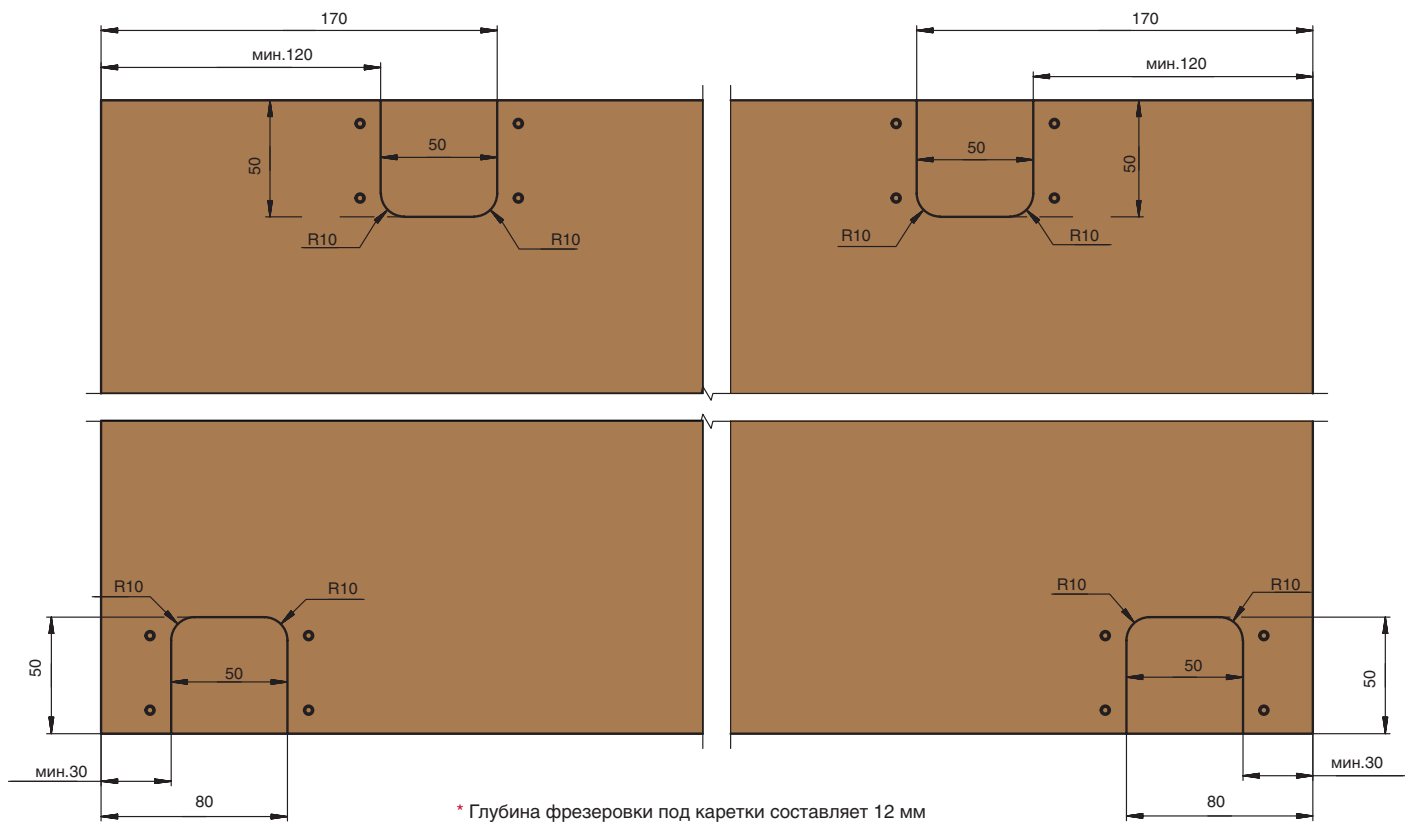
S2 – отступ от края каркаса до центра фрезеровки под направляющей

H – высота проема (расстояние от крышки каркаса до дна)

H1 – высота фасада

Схема присадки фасада

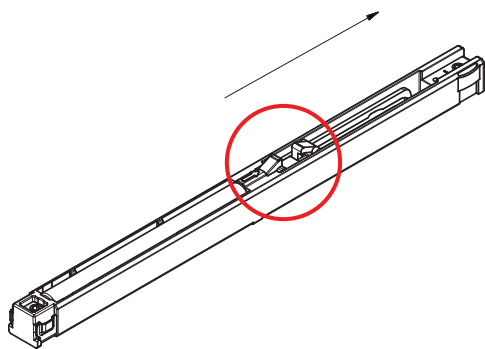




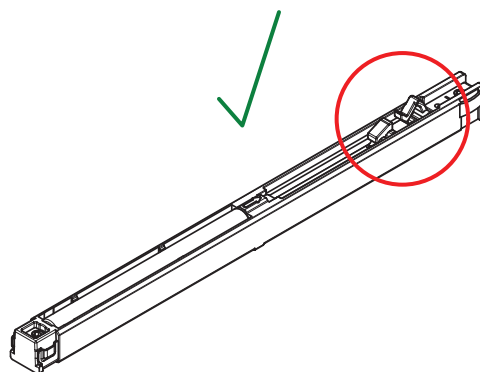
* При использовании системы с вертикальными накладными профиль-ручками необходимо сместить присадку нижних кареток к центру фасада на установочную ширину данного профиля.

Шаг 1. Введение доводчиков.

Перед установкой взведите доводчик



Доводчик взведен



ВАЖНО:

Перед установкой доводчики необходимо взвести, в противном случае велик риск поломки.



Шаг 2. Установка доводчиков в верхние направляющие.

ВАЖНО:

Доводчики устанавливаются активаторами вперед в паз направляющей. После установки доводчика нужно отодвинуть его на 30 мм в сторону от края направляющей. После установки нужно еще раз убедиться, что доводчики взведены.

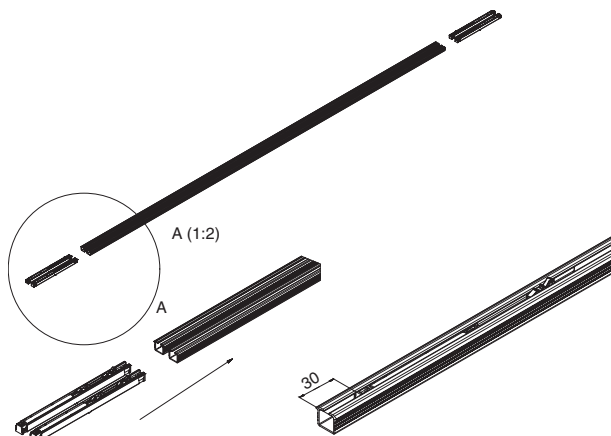


Схема установки доводчиков 2-х дверный шкаф



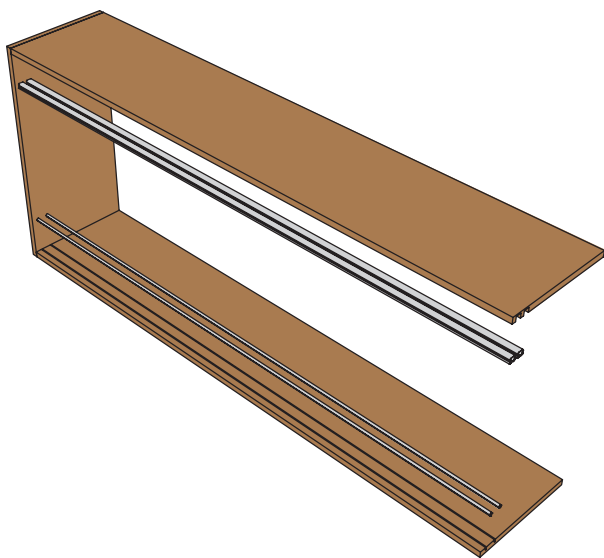
*доводчики работают как на закрывание, так и на открывание фасада

Схема установки доводчиков 3-х дверный шкаф



*внешняя дверь имеет доводчик на открывание и закрывание
внутренние двери имеют доводчик только на закрывание

Шаг 3. Запрессовка направляющих в дно и крышку шкафа.

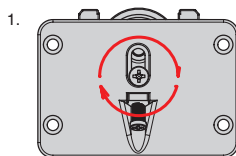
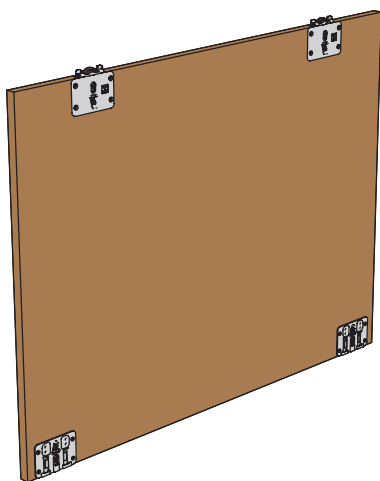


ВАЖНО:

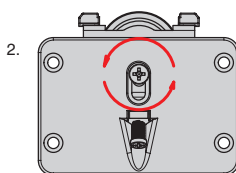
Верхние направляющие монтируются с предустановленным доводчиком.

Нижние направляющие устанавливаются без доводчиков.

Шаг 4. Установка фасадов.



1. Заблокируйте колесо перед установкой фасада



2. Разблокируйте колесо после установки фасада

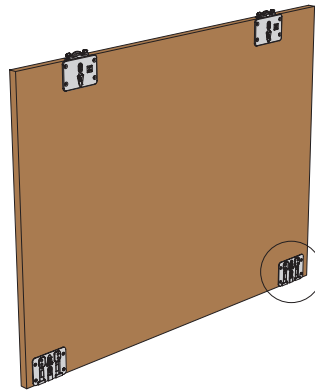
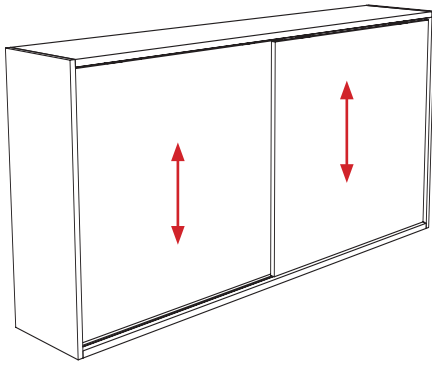
ВАЖНО:

Перед тем как приступить к установке фасада необходимо поворотом винта вправо зафиксировать верхнее подпружиненное колесо.

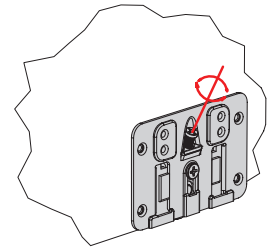
После установки фасада поворотом винта влево необходимо разблокировать колесо.



Шаг 5. Регулировка фасадов по высоте.



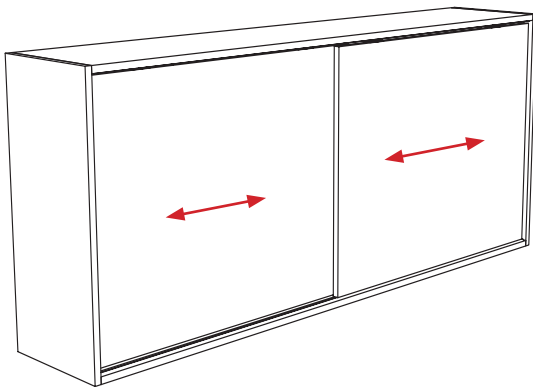
Регулировка фасада по высоте осуществляется при помощи регулировочного винта нижней каретки. Диапазон регулировки: 0-5 мм.



ВАЖНО:

После установки фасадов для регулировки высоты нужно использовать регулировочный винт нижней каретки, диапазон регулировок от 0 до 5 мм.

Шаг 6. Регулировка фасадов по ширине.



ВАЖНО:

Регулировка фасада по ширине, осуществляется при помощи доводчиков (т.к. они являются ограничителями открывания фасадов.): мы ослабляем фиксирующие винты и сдвигаем доводчик влево/вправо по необходимости, затем фиксируем винты в нужном положении.

для регулировки фасада влево/вправо необходимо ослабить винты крепления доводчика и подвинуть фасад влево/вправо

