



СПЕЦИАЛЬНОЕ ПРЕДЛОЖЕНИЕ

В предложении указана цена в рублях.

Дополнительные скидки и скидка клиентов на данный товар не действуют.

СУШКИ MBR.2NT ДВУХУРОВНЕВЫЕ С РАМКой



400/450/500/600/700/800/900

ширина каркаса

для шкафа без дна

**продажа кратно упаковке!
товар поштучно не продается!**

артикул	ДСП	ширина каркаса, мм	ширина сушки, мм	глубина сушки, мм*	отделка	упаковка	цена, руб.
KIT10 MBR.2NT.25037/450	16	450	418	275	хром	10 комплектов	3680,00
KIT10 MBR.2NT.25037/500	16	500	468	275	хром	10 комплектов	3920,00
KIT10 MBR.2NT.25037/600	16	600	568	275	хром	10 комплектов	4730,00
KIT10 MBR.2NT.25037/700	16	700	668	275	хром	10 комплектов	5380,00
KIT5 MBR.2NT.25037/800	16	800	768	275	хром	5 комплектов	3060,00
KIT5 MBR.2NT.25037/900	16	900	868	275	хром	5 комплектов	3405,00

СОСТАВ КОМПЛЕКТА СУШКИ:



Основные характеристики:

- Решетка из прутка с гальваническим покрытием
- Рамка из алюминия с креплением под заднюю стенку
- Поддон из пластика

Комплектация 1 сушки:

- Соединительный профиль - 2 шт.
- Комплект креплений верхней решетки - 1 компл.
- Комплект креплений нижней решетки - 1 компл.
- Решетка под тарелки - 1 шт.
- Решетка под стаканы - 1 шт.
- Поддон пластиковый - 2 шт.

MAKMART

components and mechanisms for furniture industries

Москва

тел: +7 (495) 974-62-85,
974-62-86, 785-11-41,
785-11-45

факс: (495) 974-61-48

e-mail: contact@makmart.ru

www.makmart.com

www.makmart.ru

Логистический комплекс Наро-Фоминск
тел: +7 (495) 974-62-86

Логистический комплекс Мытищи
тел: +7 (495) 134-42-64, доб. 2

Логистический комплекс Юг
тел.: +7 (495) 134-42-64, доб. 1

Логистический комплекс Одиноцово
тел.: +7 (495) 134-42-64, доб. 3

Челябинск (ЛК)
тел.: +7 (351) 211-23-13

Красноярск (ЛК)

тел.: +7 (391) 234-70-20 (многоканальный)

Уфа (ЛК)

тел.: +7 (347) 216-55-48

Воронеж (ЛК)

тел.: +7 (473) 233-23-40

Санкт-Петербург

тел.: +7 (812) 606-68-55, 606-68-56

Екатеринбург

тел.: +7 (343) 359-29-90, 359-29-93

Ростов-на-Дону

тел: +7 (863) 201-73-48, 201-79-56,
201-81-82, 201-83-98

Новосибирск (ЛК)

тел: +7 (383) 314-79-99, 314-88-58

Казань

тел: +7 (843) 570-31-48, 570-31-78

Калининград

тел: +7 (4012) 605-407

Республика Казахстан, г. Алматы

тел.: +7 (727) 321-22-08

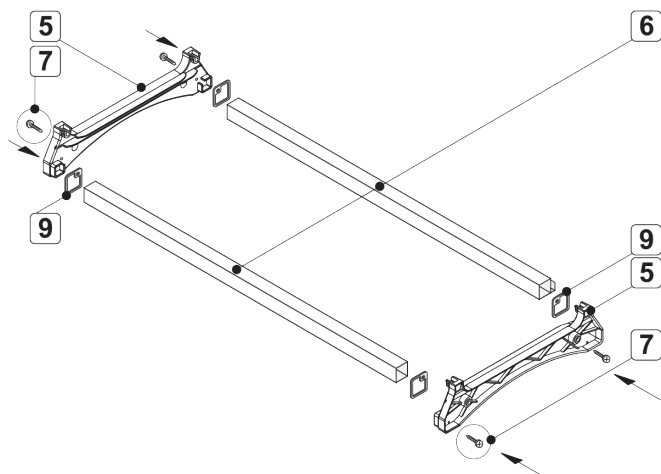
Дилерская сеть:

отсканируйте или кликните
на код, чтобы узнать телефон
дилера в Вашем регионе

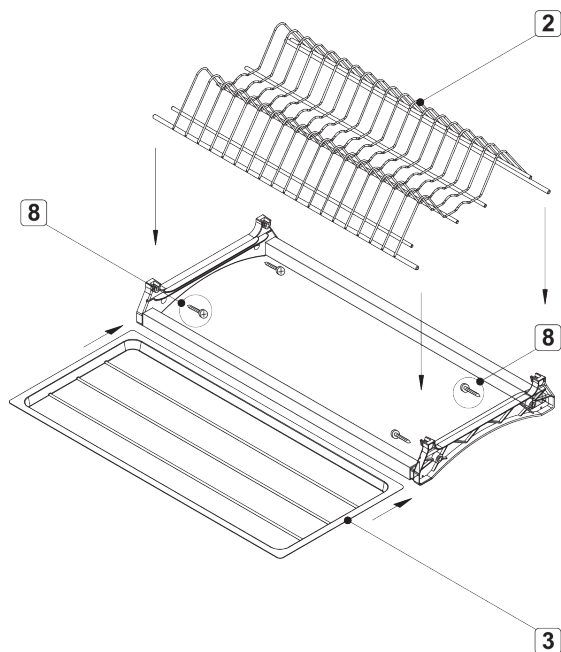


Руководство по монтажу сушилки с рамкой

1. Собираем нижнюю рамку как показано на схеме ниже, монтируем к каркасу и устанавливаем решетку.



2. В собранную рамку устанавливаем решетку для тарелок и поддон.



3. Крепление решетки монтируем к каркасу, затем устанавливаем на них решетку для станков и поддон.

