

AUTOMATION MOTION-V

Иструкция по установке и использованию.

Внимание: перед началом установки данного продукта внимательно прочитайте инструкцию.

Комплектация:

- A. № 1 моторный блок
- B. № 1 трансформатор
- C. № 1 сетевой кабель для трансформатора
- D. № 4 фиксирующие винты для моторного блока
- E. № 2 демпферы для электрического Motion
- F. № 4 фиксирующие винты для демпферов
- G. № 1 шаблон
- H. № 1 кнопка-touch
- I. № 2 фиксирующие винты для кнопки-touch
- J. № 1 батарейка
- K. № 1 пульт дистанционного управления

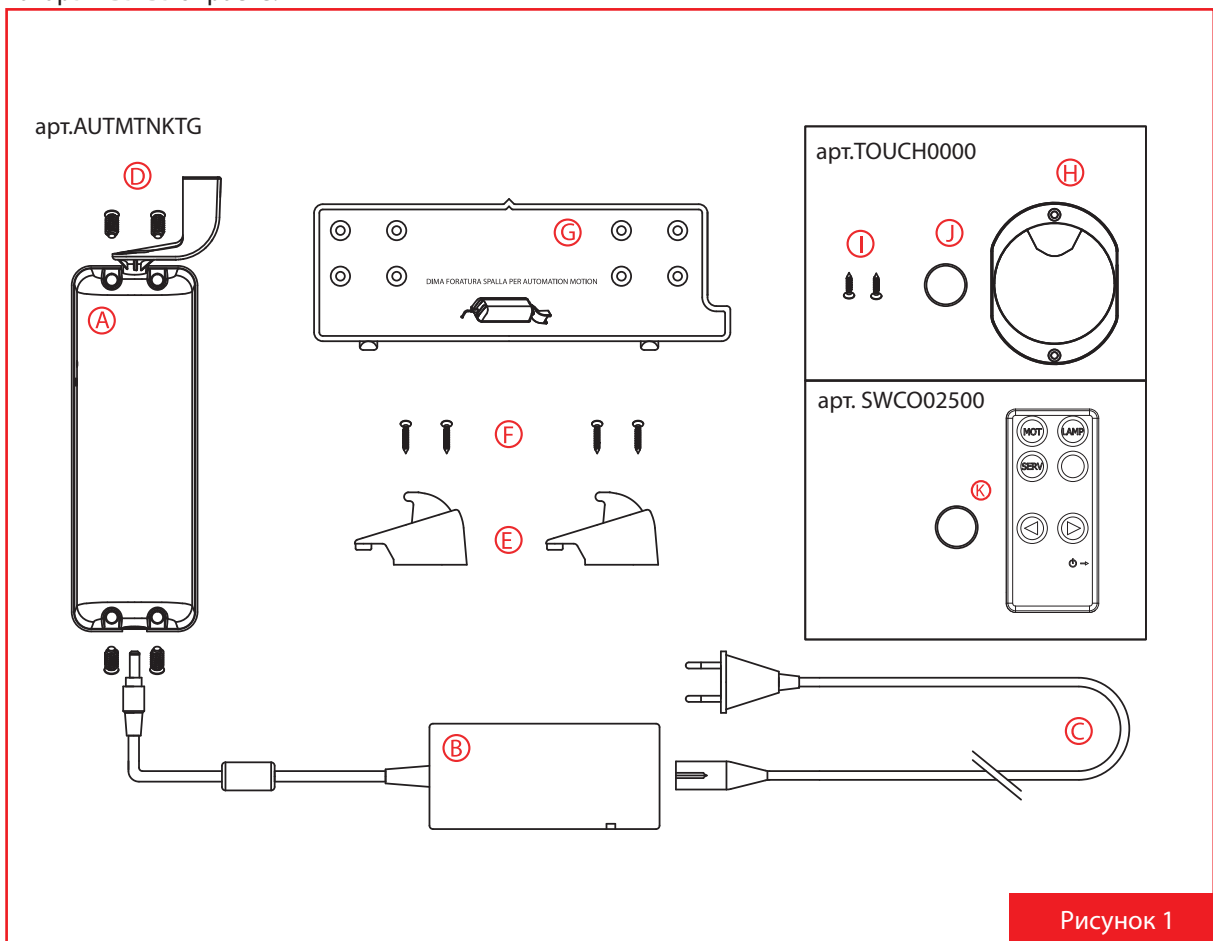
Automation Motion-V
V1, V2, V3 - Вес двери:

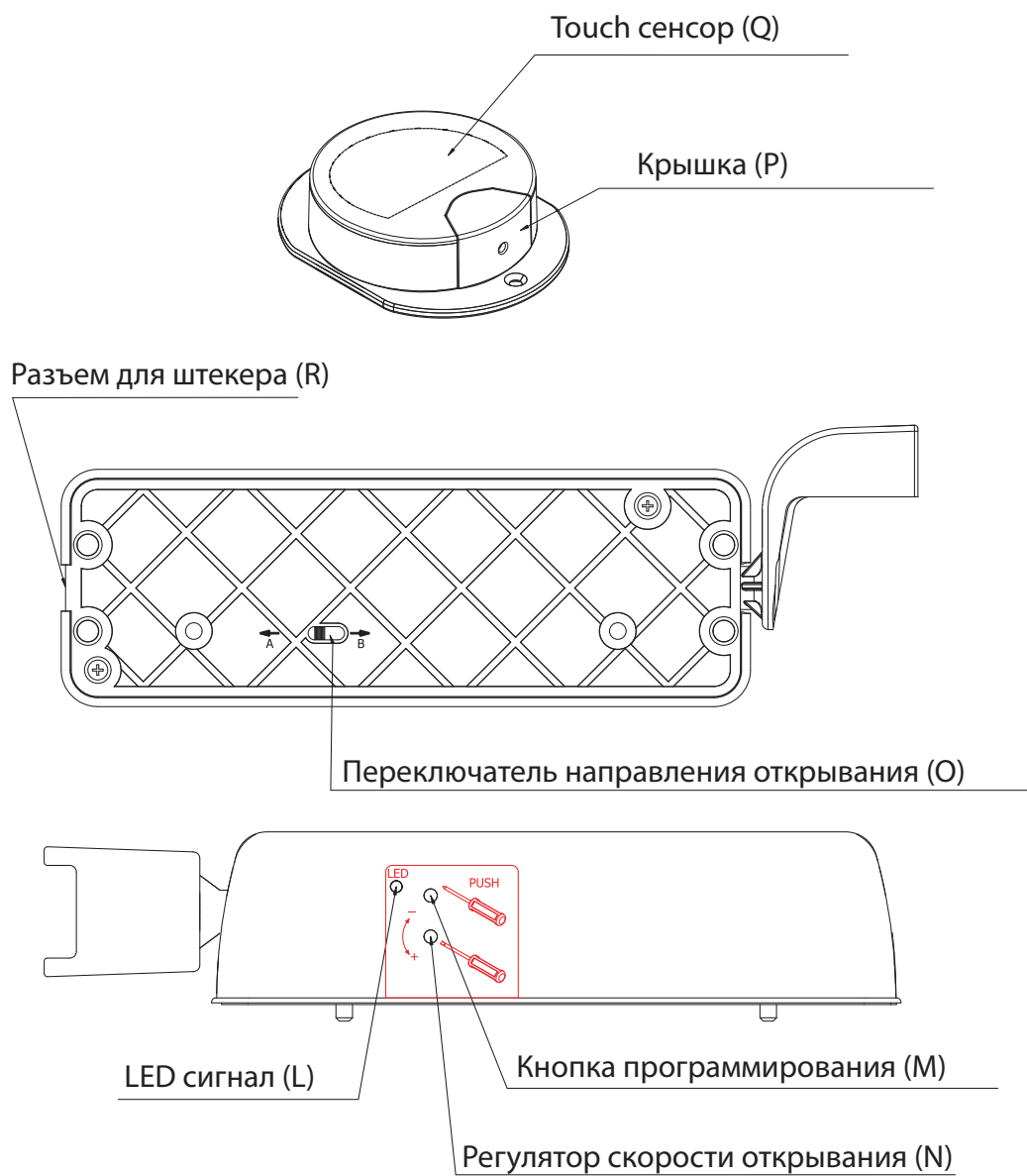


мин. 20 кг.

макс. 40 кг.

Содержание упаковки может меняться в зависимости от комплекта, который вы выбираете.





Варианты установки моторного блока electric Motion

1. Определите направление вращения мотора electric Motion.

Если мотор electric Motion установлен в одной из позиций, показанных на рисунке 3, переместите переключатель направления открывания (O) в положение «А».

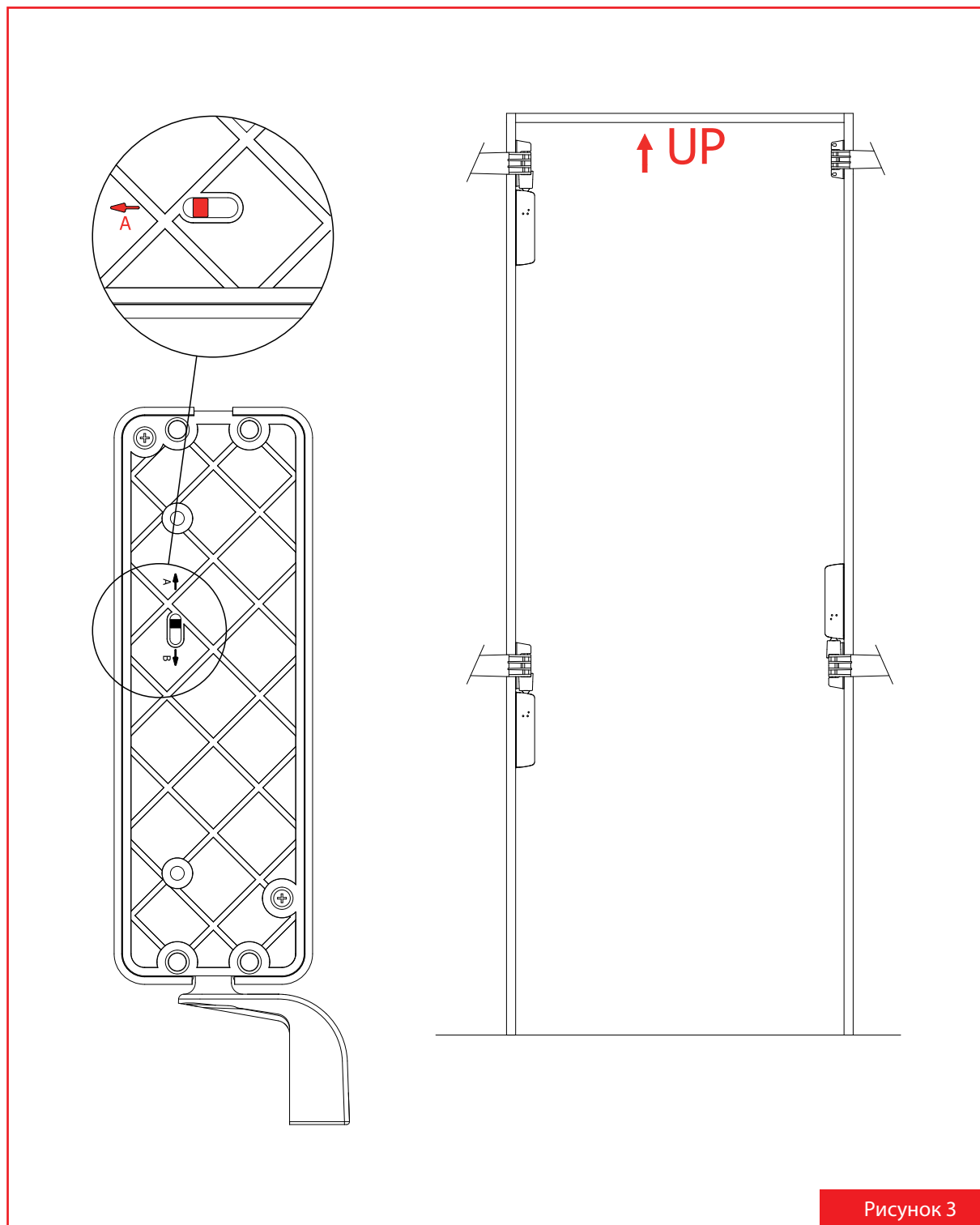


Рисунок 3

Варианты установки моторного блока electric Motion

1. Определите направление вращения мотора electric Motion.

Если мотор electric Motion установлен в одном из положений показанных на рисунке 4, переместите переключатель направления открывания (O) в положение «B».

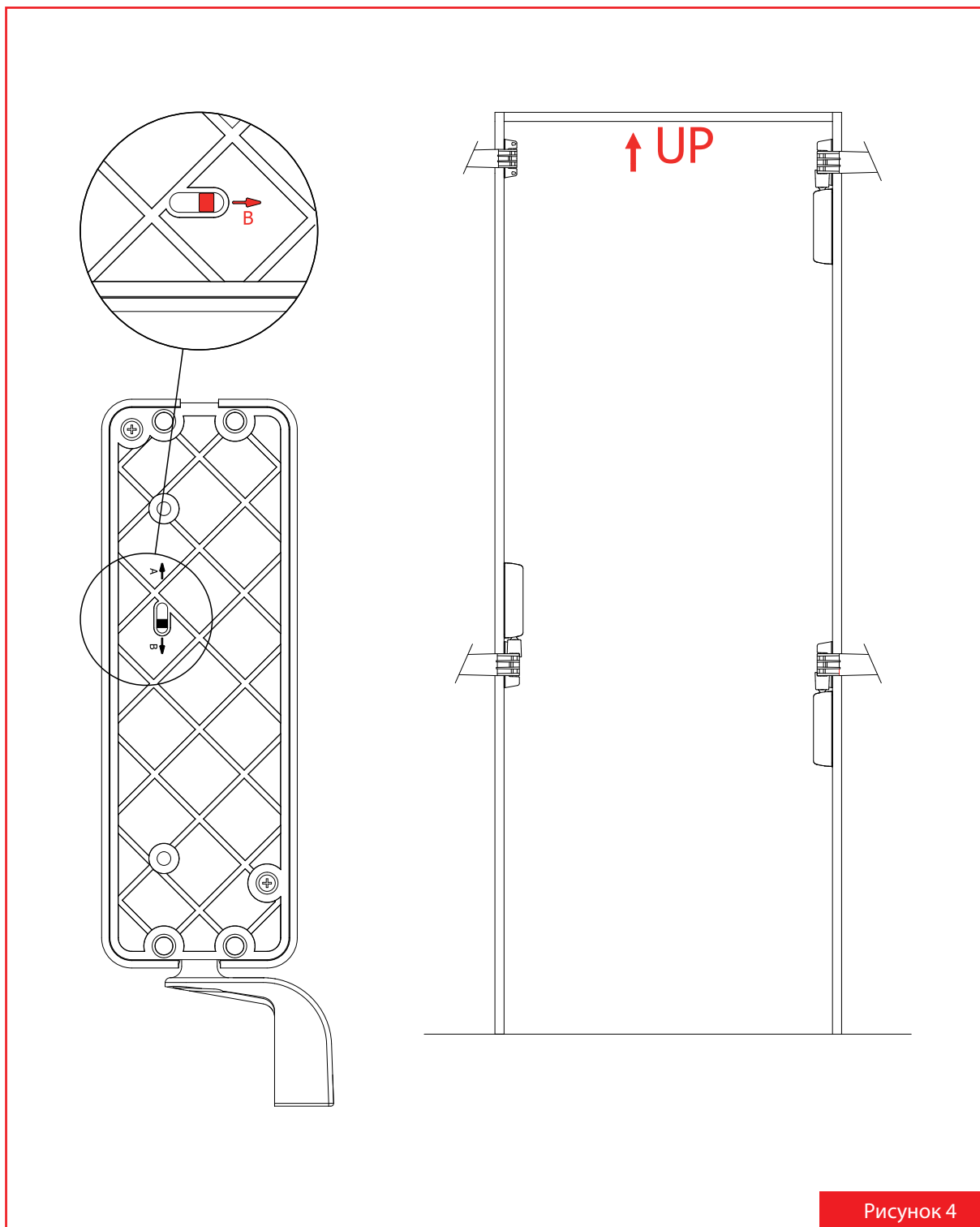
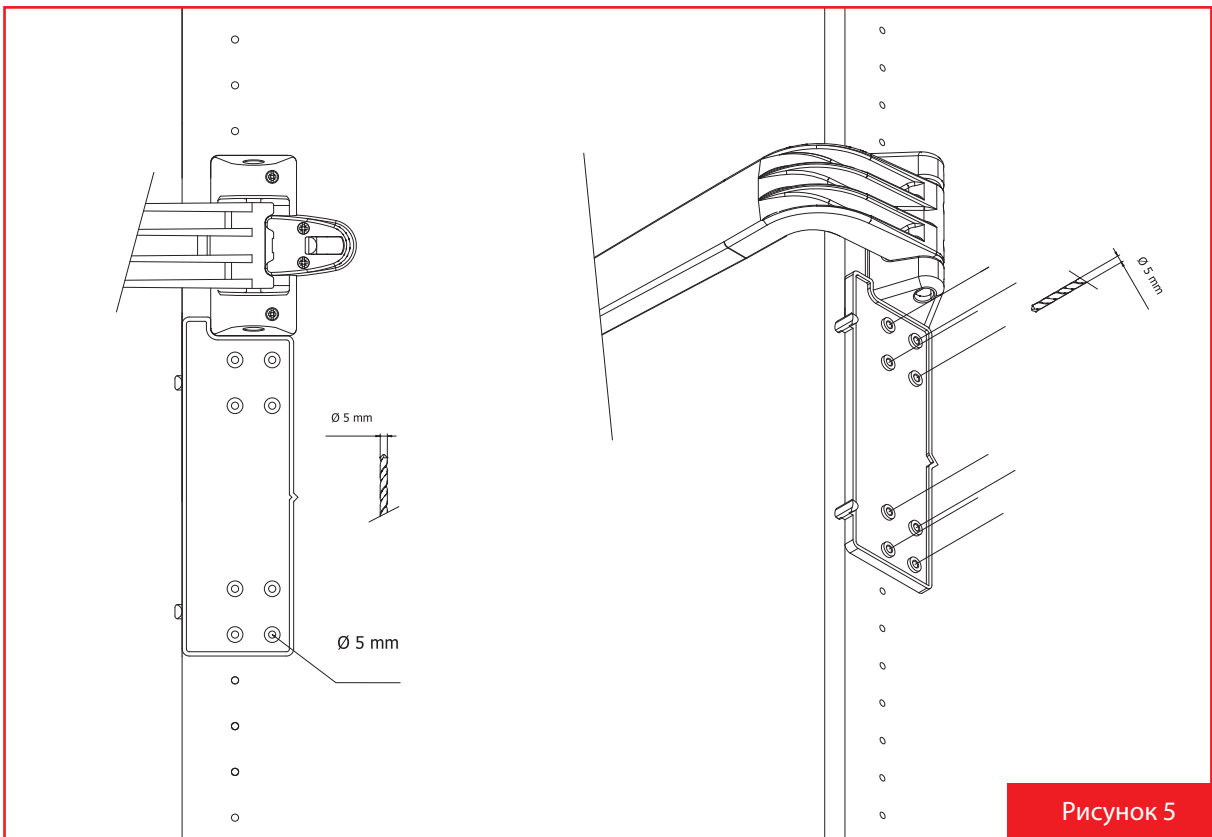
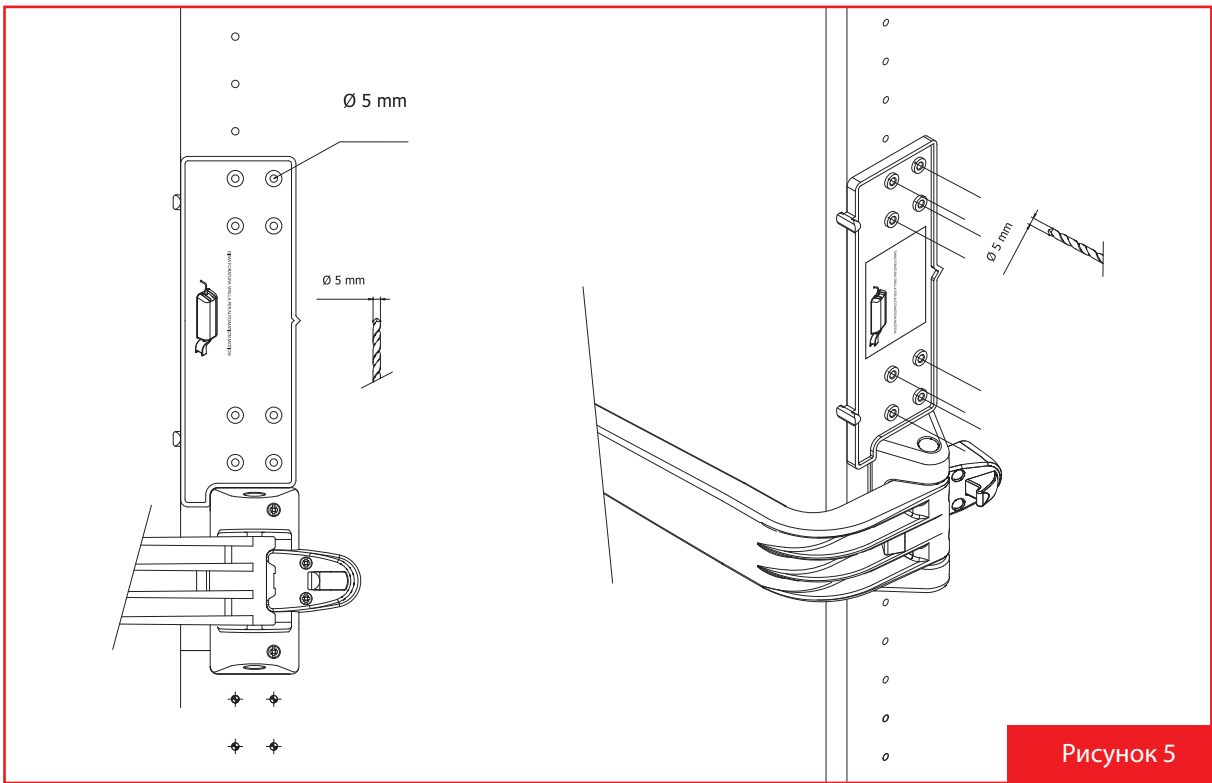


Рисунок 4

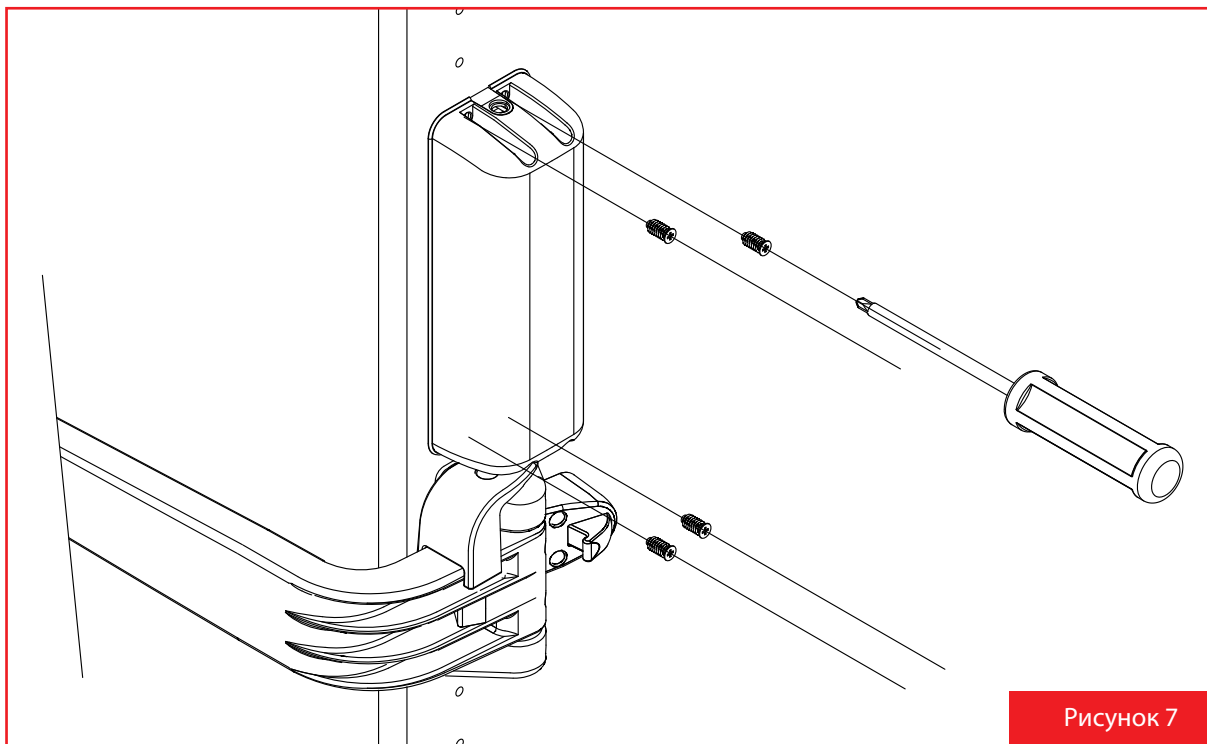
2. Присадка

Разместите шаблон на боковине каркаса необходимом положении и сделайте отверстия диаметром 5мм.



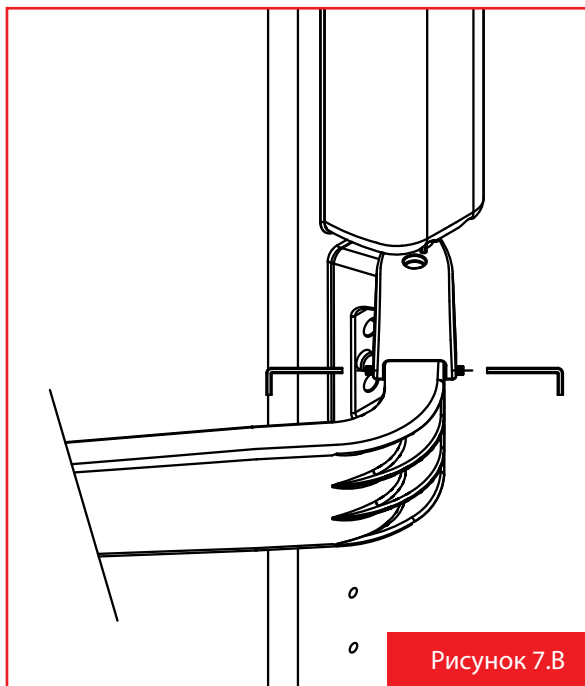
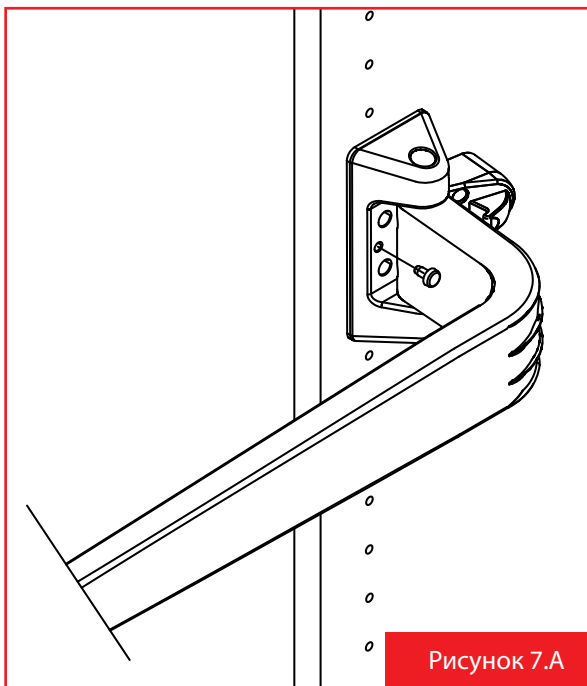
3. Установка моторного блока

Установите маленькое плечо (S), которое двигает плечом Motion. Затем вставьте пины (которые располагаются на обратной стороне моторного блока) в отверстия на боковине шкафа. После того, как вы проверите правильность установки electric Motion, зафиксируйте его четырьмя винтами, которые идут в комплекте.



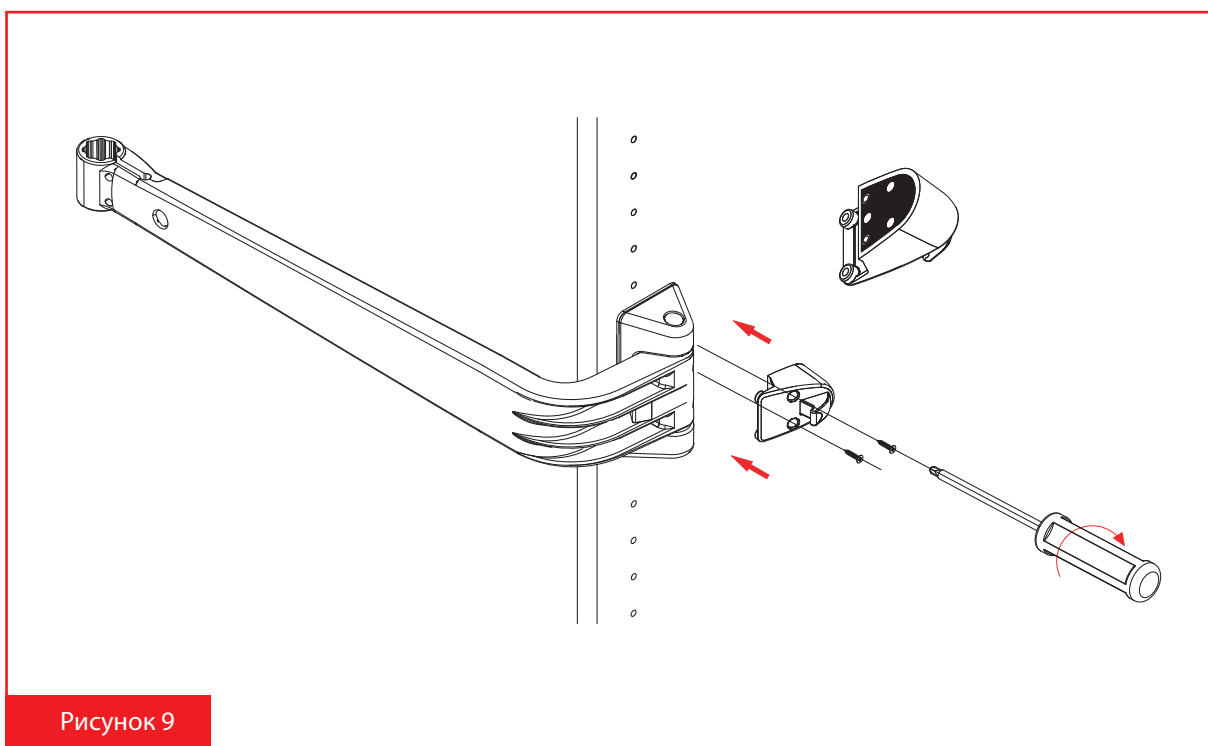
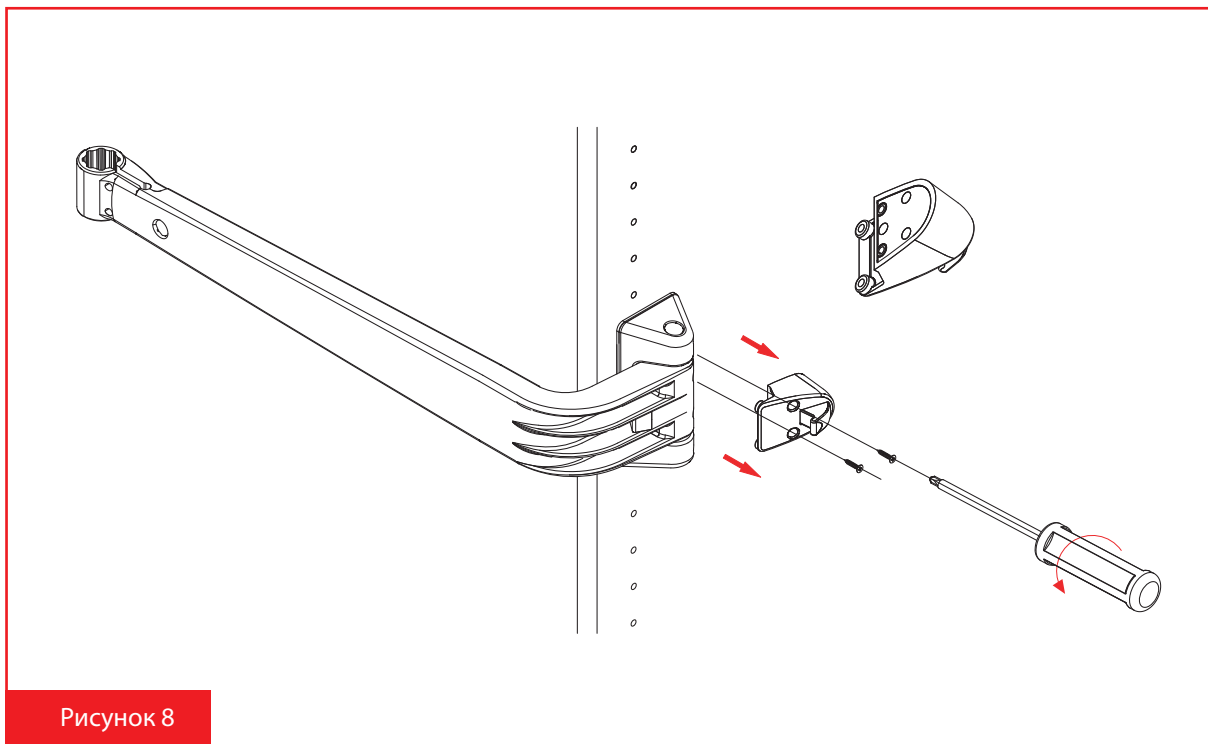
4. Замена демпферов и фиксация маленького плеча

Замените стандартные демпферы на те, которые идут в комплекте с electric Motion (рисунок 7.A). Затяните фиксирующие винты маленького плеча на плече Motion.



5. ЗАМЕНА ДЕМПФЕРОВ

Замените оба демпфера , которые ранее уже установили с ручным Motion, на те, которые идут в комплекте с electric Motion. Убедитесь, что установленные демпферы имеют обратную сторону черного цвета.



6. ЭЛЕКТРИЧЕСКОЕ СОЕДИНЕНИЕ

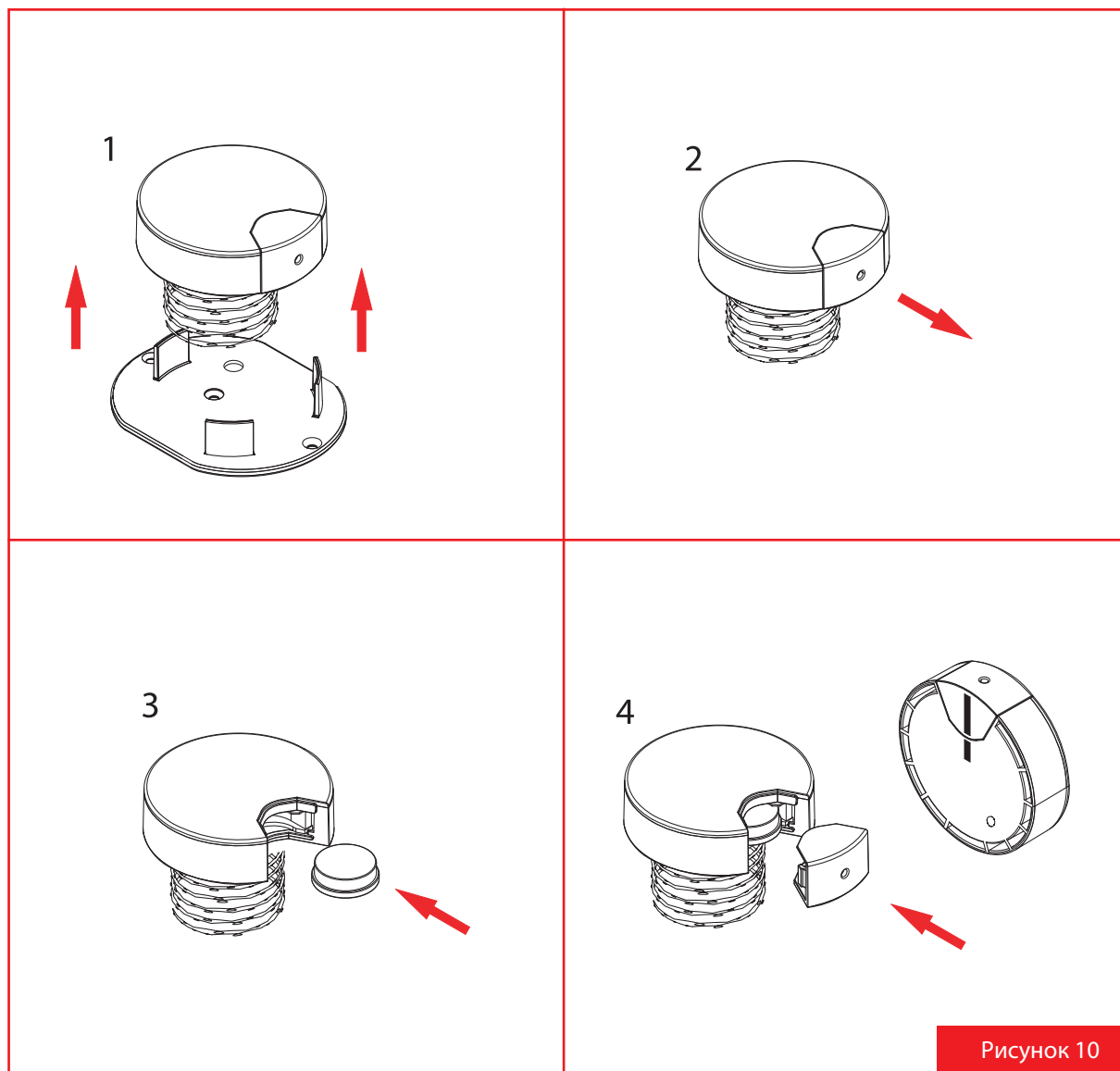
Разместите трансформатор в сухом и хорошо вентилируемом месте, подключите штекер в разъем на моторном блоке. Затем вставьте вилку силового кабеля трансформатора в розетку и убедитесь, что загорелся красный свет на LED сигнале. Это означает, что он работает правильно.

Внимание: После установки моторного блока убедитесь, что вилка силового кабеля трансформатора всегда доступна, чтобы в случае чрезвычайной ситуации ее легко можно было бы отсоединить.

Установка TOUCH кнопки

1. Установка батарейки.

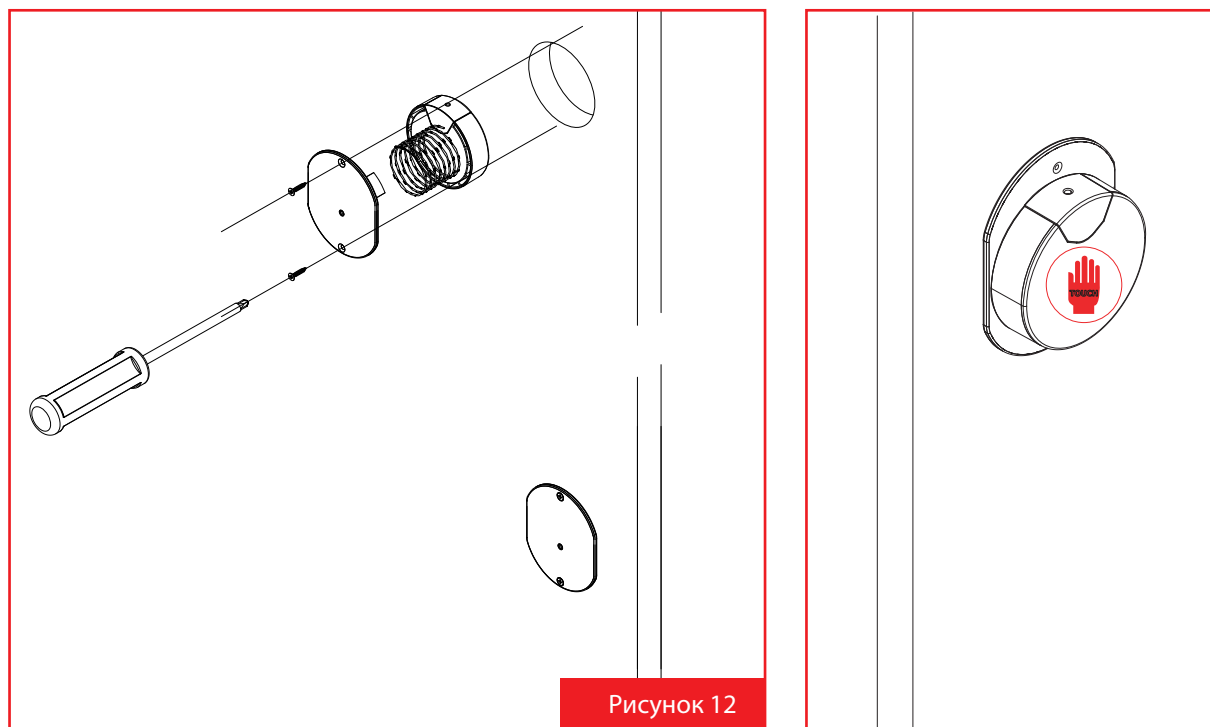
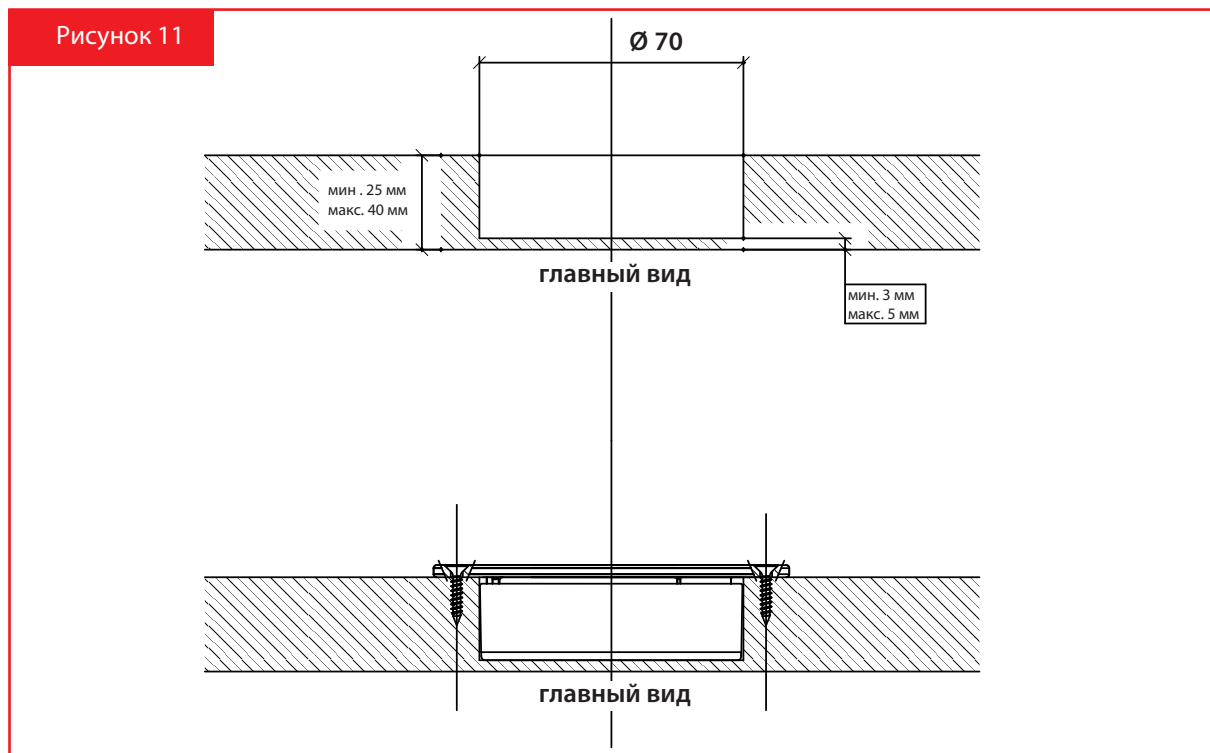
Установите батарейку в правильном положении (рис.10), в противном случае TOUCH кнопка будет работать не корректно



2. ВОЗМОЖНЫЕ ВАРИАНТЫ УСТАНОВКИ

TOUCH кнопка может быть установлена с обратной стороны двери в заранее подготовленное отверстие, размеры указаны на рисунке 11. Закрепите TOUCH кнопку с помощью винтов, которые идут в комплекте. С лицевой стороны двери, в месте установки TOUCH кнопка поместите наклейку.

После установки TOUCH кнопка подождите 5 минут и можете приступить к программированию.



Кнопка Touch может быть установлена в любой не металлический материал: стекло, пластик, мрамор с помощью двухстороннего скотча. Максимально допустимая толщина двери для установки с помощью двухстороннего скотча может меняться в зависимости от материала двери. В случае, если вы используете двухсторонний скотч уберите пружину и основание.

После установки кнопки подождите 5 минут и можете приступать к программированию.

Внимание: при использовании металлического материала для двери TOUCH кнопка будет работать не корректно.

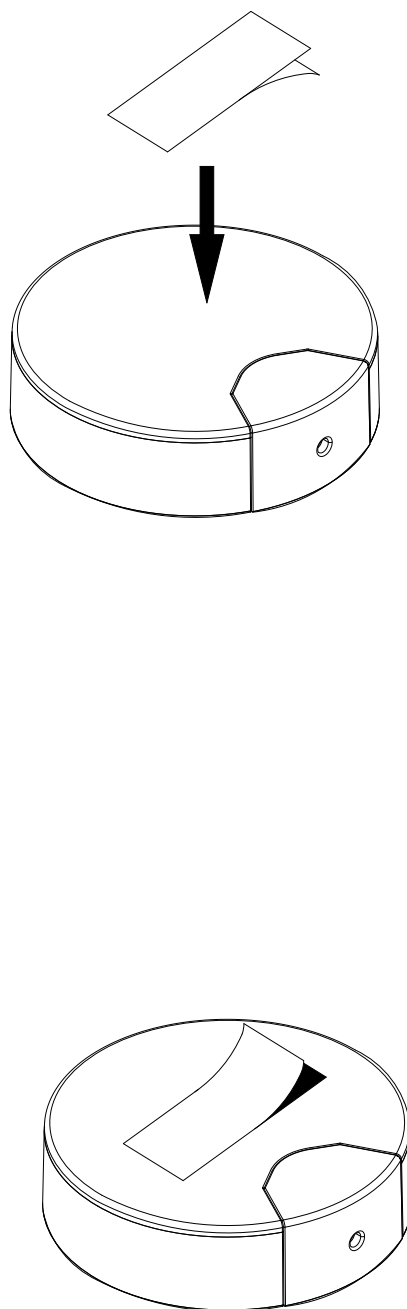
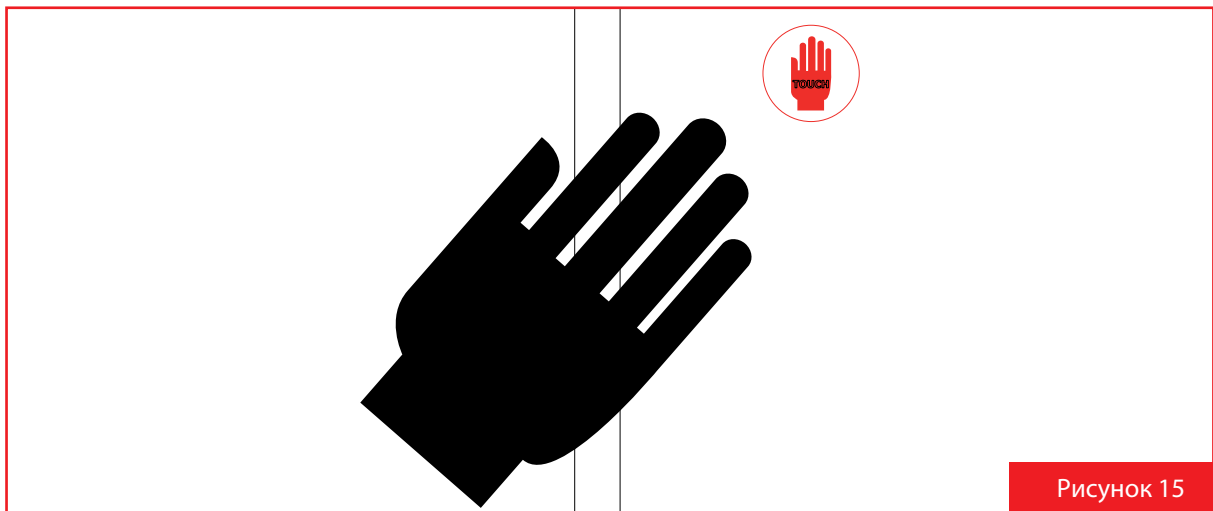
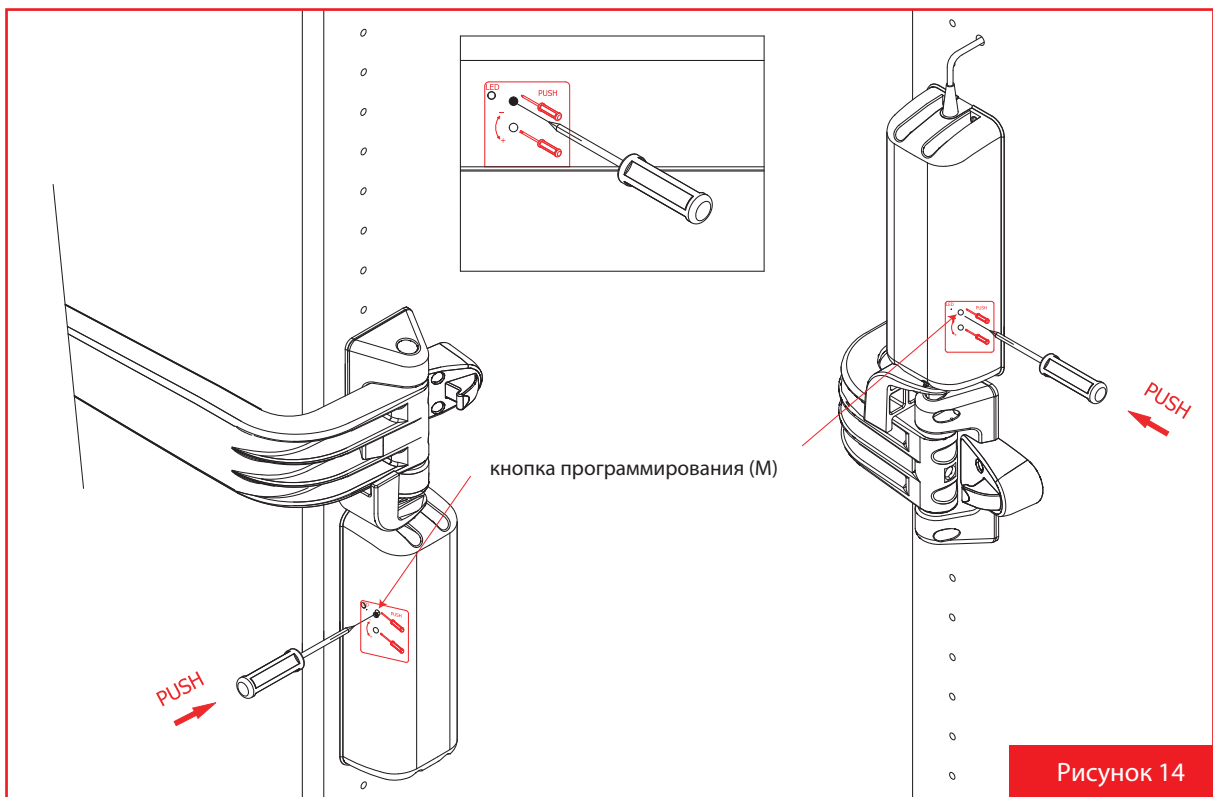


Рисунок 13

Программирование TOUCH кнопки

1. Позаботьтесь о том, чтобы electric Motion был подключен к сети.
2. Нажмите на кнопку программирования (M) расположенную на моторном блоке. После того, как включится LED сигнал (L) отпустите кнопку (рис.14).
3. Введите в действие Touch кнопку положив руку на сенсорный датчик, пока не услышите звуковой сигнал. После этого отпустите ее (рис.15).

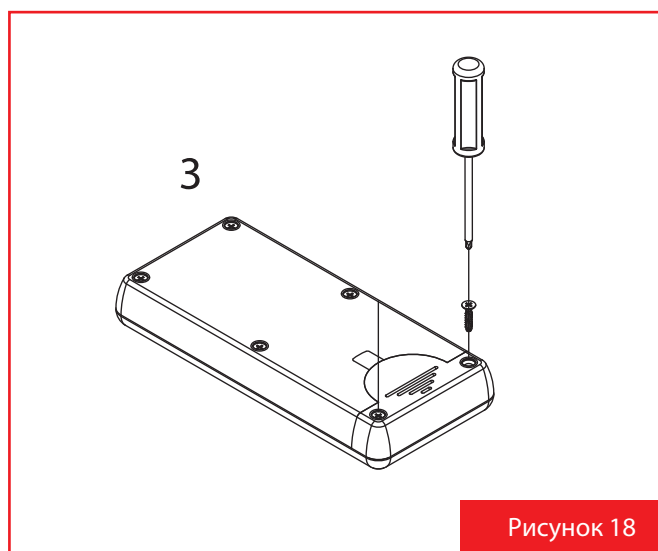
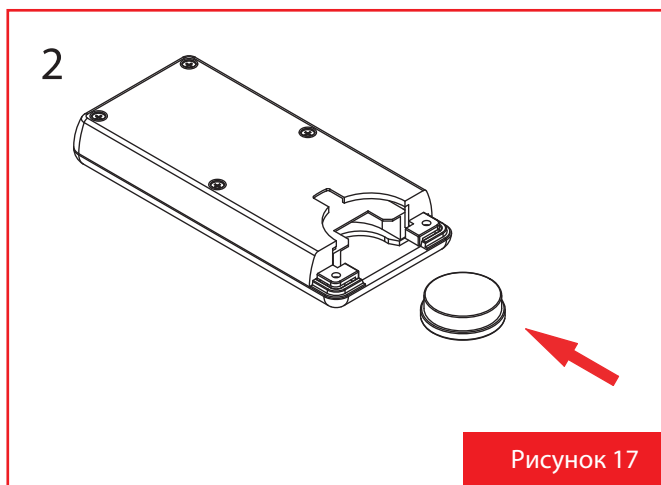
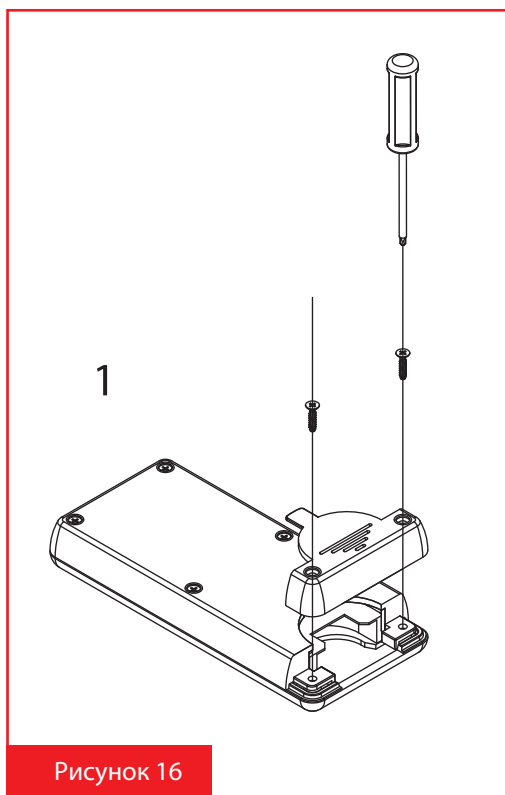
Теперь electric Motion запрограммирован на открывание и закрывание двери. Если вы хотите сбросить настройки, то нажимайте на кнопку программирования (M) в течении 10 секунд. Когда LED сигнал (L) выключится отпустите кнопку. Все ранее сохраненные настройки будут удалены. Вы можете заново запрограммировать систему.



Подготовка пульта ДУ

1. Снимите крышку, открутив с помощью отвертки 2 винта (рис.16).
2. Установите батарейку в правильном положении, иначе устройство не будет работать корректно (рис.17).
3. Установите крышку и зафиксируйте ее (рис.18).

Внимание: после 10 секунд бездействия пульт ДУ переходит в режим ожидания. Чтобы активировать пульт нажмите на кнопку с правой стороны пульта (рис.19).



Программирование пульта ДУ

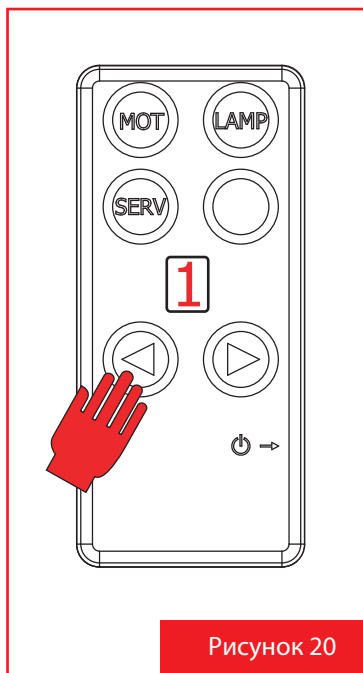


Рисунок 20

1. Позаботьтесь о том, чтобы electric Motion был подключен к сети.
2. Активируйте пульт ДУ, нажав на кнопку с правой стороны (рис.19)
3. На пульте ДУ с помощью кнопок со стрелками выберите цифру от 0 до 9 (номер программируемого элемента)
- 4.Нажмите на кнопку программирования (M), расположенную на моторном блоке. После того, как включится LED сигнал (L) отпустите кнопку (рис.21).
- 5.Нажмите на пульте ДУ один раз на кнопку «MOT» (рис.22). Теперь electric Motion настроен на открывание и закрывание дверей с помощью кнопки «MOT».

Если вы хотите сбросить настройки, то нажимайте на кнопку программирования (M) в течении 10 секунд. Когда LED сигнал (L) выключится отпустите кнопку. Все ранее сохраненные настройки будут удалены. Теперь вы можете заново запрограммировать систему.

Вы можете запрограммировать electric Motion на открывание и закрывание при помощи обоих устройств кнопки Touch и пульта ДУ.

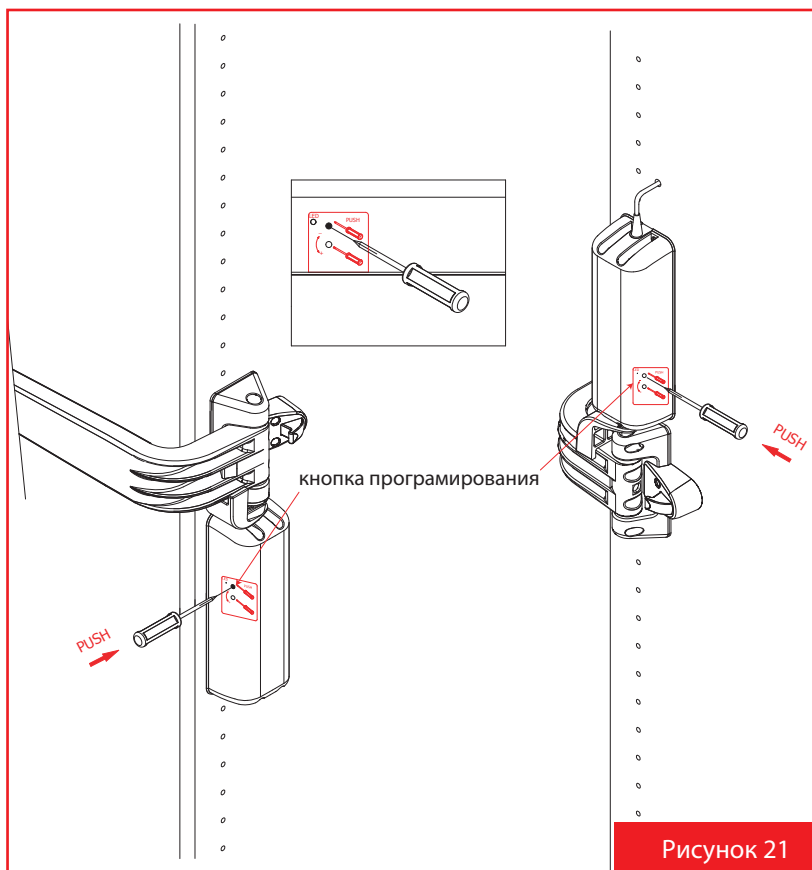


Рисунок 21

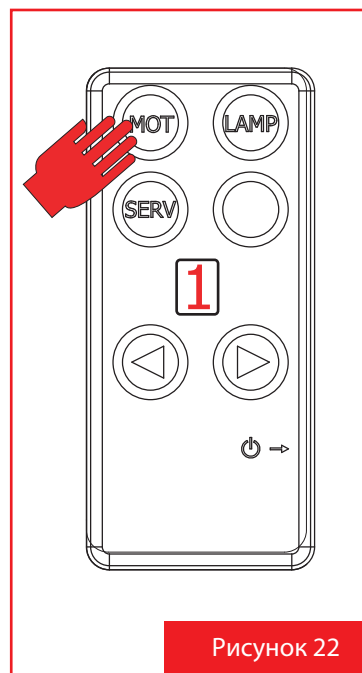
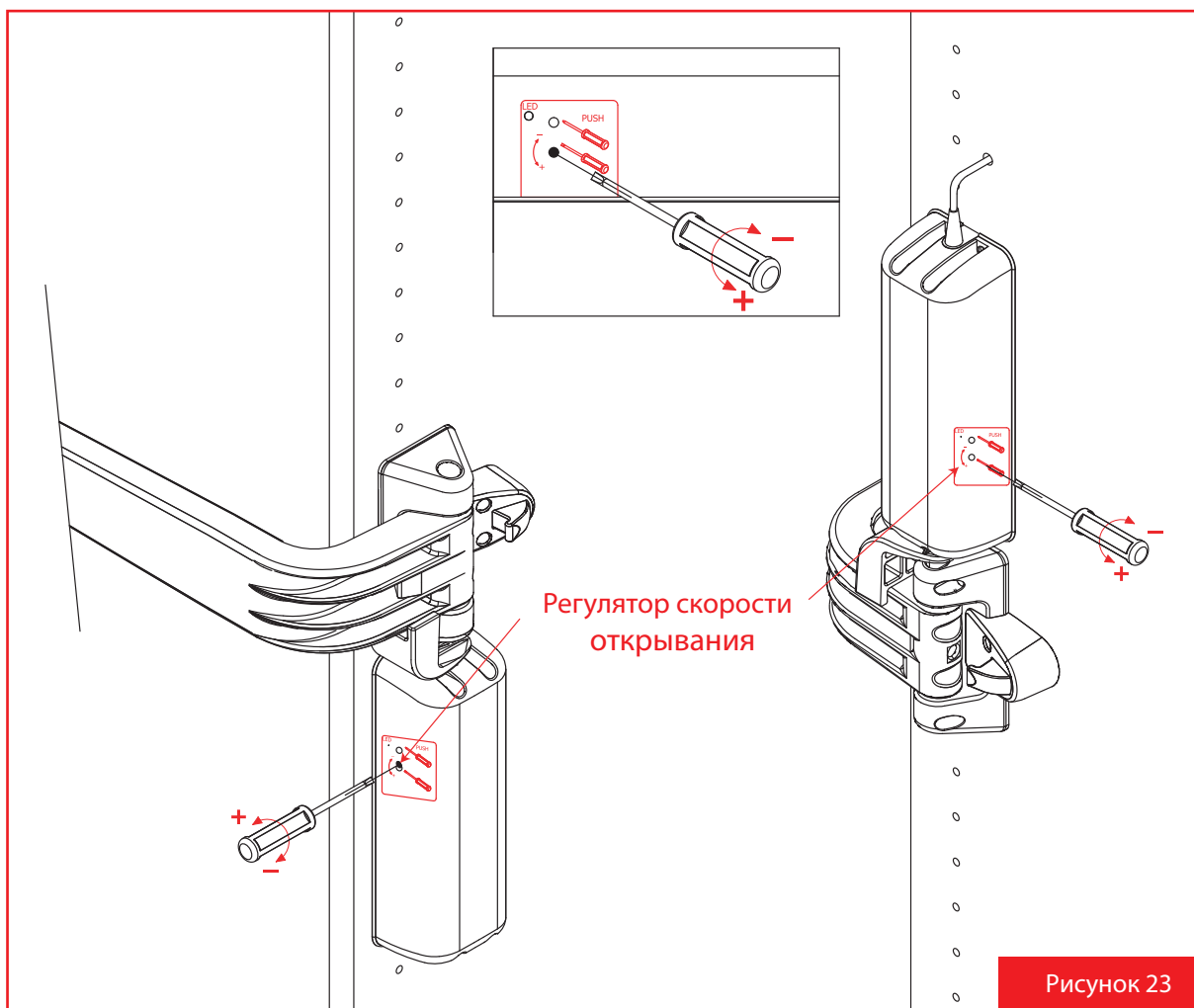


Рисунок 22

Первое использование ELECTRIC MOTION

1. При закрытой дверце шкафа введите команду на открывание.
2. Отрегулируйте скорость открывания двери шкафа используя регулятор скорости (N), расположенный на блоке (рис.23).
3. ELECTRIC MOTION запрограммирован и готов к использованию.

Внимание: в процессе регулировки открывания и закрывания двери должны быть неподвижны. Любое воздействие во время движения может привести к повреждению мотора.



МЕРЫ ПРЕДОСТОРОЖНОСТИ

Данный прибор не предназначен для использования лицами (в том числе детьми) с ограниченными физическими, моторными или умственными способностями или с недостаточным опытом и знаниями, если они не находятся под контролем или инструктированием по вопросам использования прибора со стороны лиц, ответственных за их безопасность. Дети должны быть под присмотром, чтобы они не играли с прибором.

Не подключайте Motion к источнику питания, если вилка или кабель силового трансформатора повреждены.

Отключите Motion, если он не используется в течение длительного периода времени

Разместите Motion вблизи электрической розетки.

Силовой кабель должен быть в легкой доступности, чтобы вы могли отсоединить его

Защитите силовой кабель трансформатора, чтобы по нему не ходили.

Всегда убеждайтесь, что штекер кабеля трансформатора правильно вставлен в розетку и что есть электроэнергия

Никогда не пытайтесь перезарядить, нагревать или бросать использованные батарейки в огонь. Нагревание может привести к взрыву батарейки

Не позволяйте детям играть с батарейками

Не позволяйте детям играть с элементами упаковки. Пластиковые пакеты, коробки и листы могут вызвать удушье и травмировать

Не открывайте ни Motion ни трансформатор: высокое напряжение внутри корпуса может привести к поражению электрическим током

Не оставляйте Motion и пульт управления в сырых помещениях, рядом с паром или водой

Не подключайте Motion вблизи источников тепла, таких как радиаторов, обогревателей, печей и других приборов, выделяющих тепло

Обращайтесь только к квалифицированным специалистам. Пожалуйста, обращайтесь к продавцу, у которого вы купили Motion