

ПОДЪЕМНЫЙ МЕХАНИЗМ EVOLIFT PARALLEL

Новинка складской программы МАКМАРТ - подъемный механизм EVOLIFT Parallel итальянской компании SALICE. EVOLIFT Parallel – это механизм параллельного подъема, с широким диапазоном регулировок веса фасада в зависимости от высоты каркаса. Система оснащена доводчиком на закрывание фасада. С помощью встроенного эксцентрика регулируется плавность закрывания фасада за счет изменения угла схватывания.

Уникальность подъемных механизмов серии EVOLIFT состоит в том, что это единственные подъемники на рынке, которые можно устанавливать в каркасы глубиной от 175 мм до задней стенки. Механизм применяется для открывания фасадов в кухнях и мебели для гостиной.

Элегантные формы и дизайн механизма EVOLIFT Parallel – воплощение современной эстетики и визуальной гармонии.



МАКМАРТ

components and mechanisms for furniture industries

Москва

тел: +7 (495) 974-62-85,
974-62-86, 785-11-41,
785-11-45

факс: (495) 974-61-48

e-mail: contact@makmart.ru

www.makmart.com

www.makmart.ru

Логистический комплекс Наро-Фоминск
тел: +7 (495) 974-62-86

Логистический комплекс Мытищи
тел: +7 (495) 134-42-64, доб. 2

Логистический комплекс Юг
тел: +7 (495) 134-42-64, доб. 1

Логистический комплекс Одинцово
тел: +7 (495) 134-42-64, доб. 3

Логистический комплекс Химки
тел: +7 (495) 134-42-64, доб. 4

Челябинск (ЛК)
тел.: +7 (351) 211-23-13

Красноярск (ЛК)
тел.: +7 (391) 234-70-20
(многоканальный)

Уфа (ЛК)
тел.: +7 (347) 216-55-48

Воронеж (ЛК)
тел.: +7 (473) 233-23-40

Санкт-Петербург
тел: +7 (812) 606-68-55, 606-68-56,
606-68-57

Екатеринбург
тел: +7 (343) 359-29-90, 359-29-93

Ростов-на-Дону
тел: +7 (863) 201-73-48, 201-79-56,

Новосибирск (ЛК)
тел: +7 (383) 314-79-99, 314-88-58

Казань
тел: +7 (843) 212-07-45, 212-07-46

Калининград
тел: +7 (4012) 605-407

Республика Казахстан, г. Алматы
тел.: +7 (727) 321-22-08,
+7(701)538-18-75

Дилерская сеть:

отсканируйте или кликните
на код, чтобы узнать телефон
дилера в Вашем регионе



Компоненты системы:

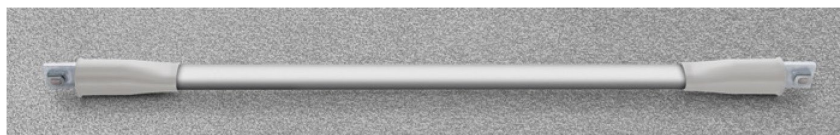


Комплект включает:

- Механизм EVOLIFT Parallel правый (без крышки) – 1 шт.
- Механизм EVOLIFT Parallel левый (без крышки) – 1 шт.
- Крепление к фасаду – 2 шт.
- Евровинты для крепления подъемника (предустановлены) – 6 шт.
- Бита TOREX T20 – 1 шт.
- Присадочный шаблон – 1 шт.
- Инструкция по монтажу – 1 шт.

подъемный механизм EVOLIFT PARALLEL

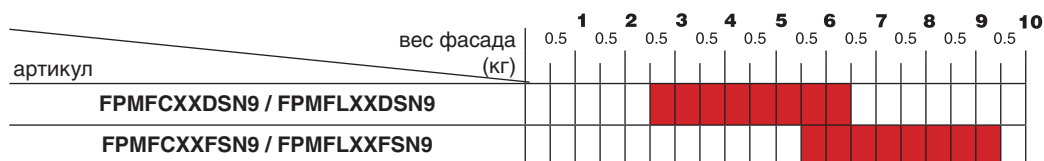
высота каркаса (мм)	вес фасада с ручкой	артикул	жесткость	упаковка
360-440	2,5-6,5	FPMFCXXDSN9	Weak (мягкий)	1 комплект
	5,5-9,5	FPMFCXXFSN9	Strong (жесткой)	1 комплект
440-600	2,5-6,5	FPMFLXXDSN9	Weak (мягкий)	1 комплект
	5,5-9,5	FPMFLXXFSN9	Strong (жесткой)	1 комплект



профиль поперечный для каркаса шириной 1200 мм

артикул комплекта	отделка	материал	упаковка
FPMI59Q1039	алюминий/белый	алюминий / пластик	1 комплект.
FPMI59L1039	алюминий/орион серый	алюминий / пластик	2 комплект.

График подбора усилия подъемного механизма EVOLIFT



Дополнительный выбор:



арт.SPXM78AQSXXXF

комплект декоративных крышек EVOLIFT PARALLEL, цвет белый (левая/правая + 2 заглушки с логотипом SALICE)



арт. SPXM78ALSXXXF

комплект декоративных крышек EVOLIFT PARALLEL, цвет орион серый (левая/правая + 2 заглушки с логотипом SALICE)



Схема присадки фасадов из ДСП/МДФ/Массива

Схема присадки фасада для каркасов высотой от 360 до 440 мм.

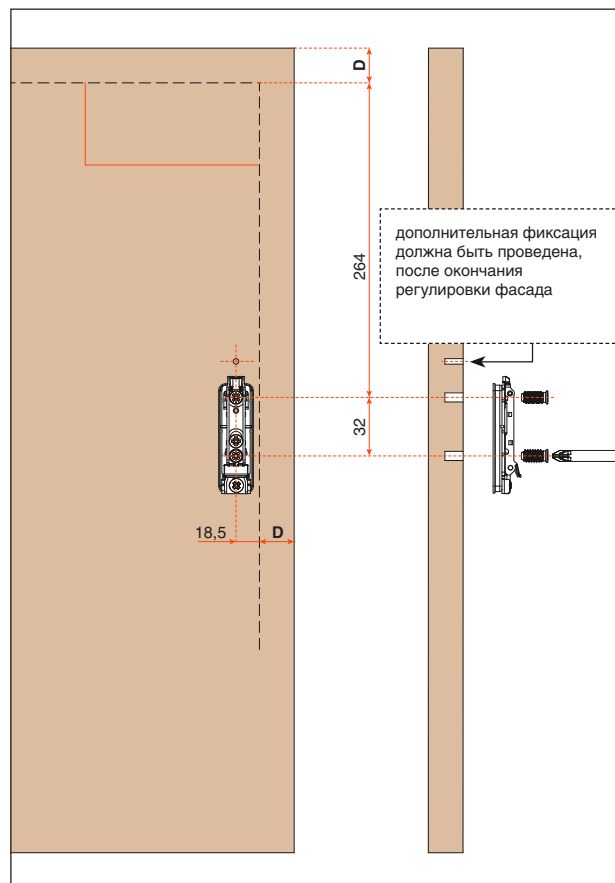
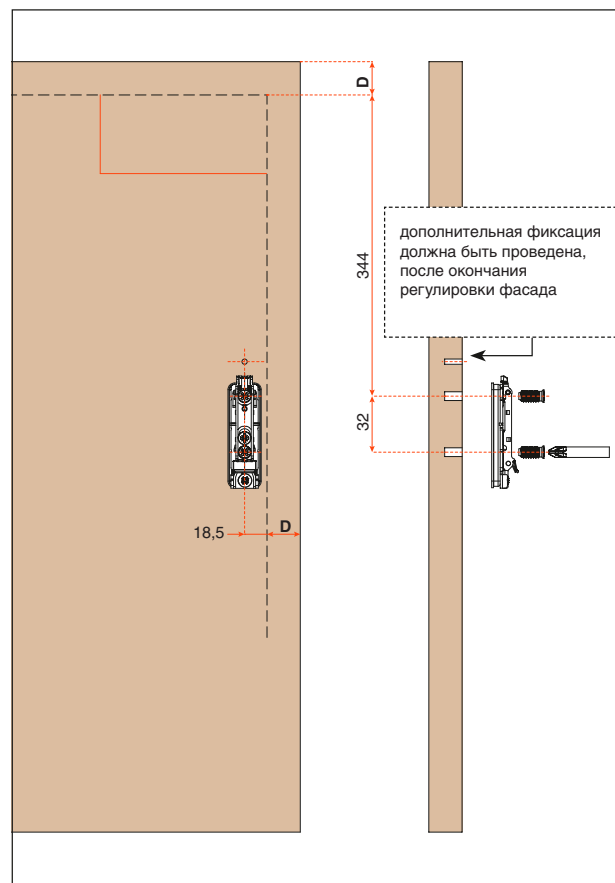
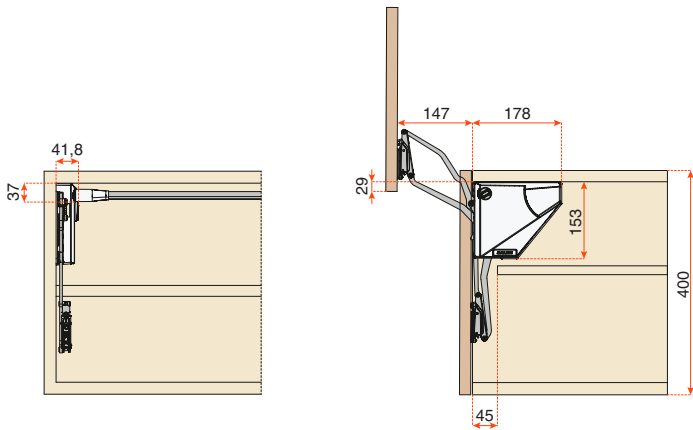


Схема присадки фасада для каркасов высотой от 440 до 600 мм.

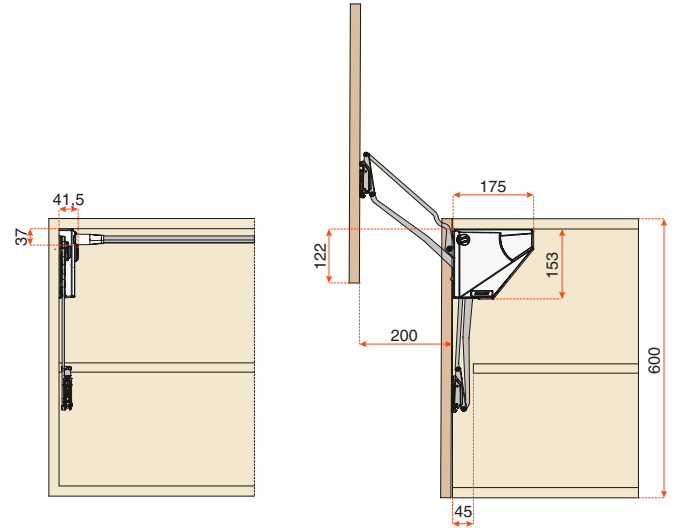


Справочные размеры

Для каркасов высотой от 360 до 440 мм.

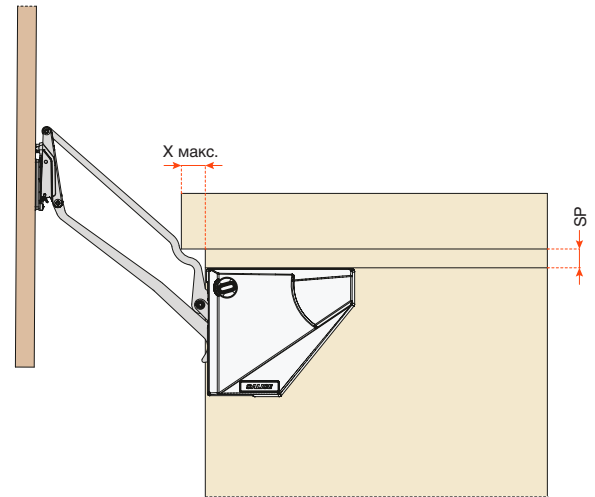


Для каркасов высотой от 440 до 600 мм.



EVOLIFT PARALLEL Strong H360-440 мм	
SP	X, макс.
16	29
18	31
19	31
20	32
22	33

EVOLIFT PARALLEL Strong H440-600 мм	
SP	X, макс.
16	25
18	27
19	28
20	28
22	29



EVOLIFT PARALLEL Strong H360-440 мм	
T	AC, мин.
19	3
22	3,5
25	4

EVOLIFT PARALLEL Strong H440-600 мм	
T	AC, мин.
19	2
22	2,5
25	3

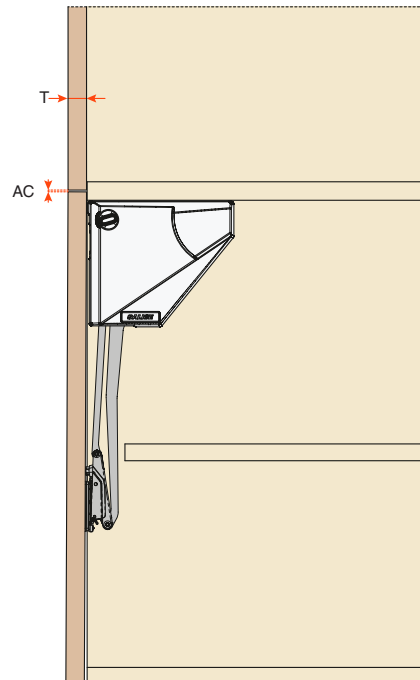
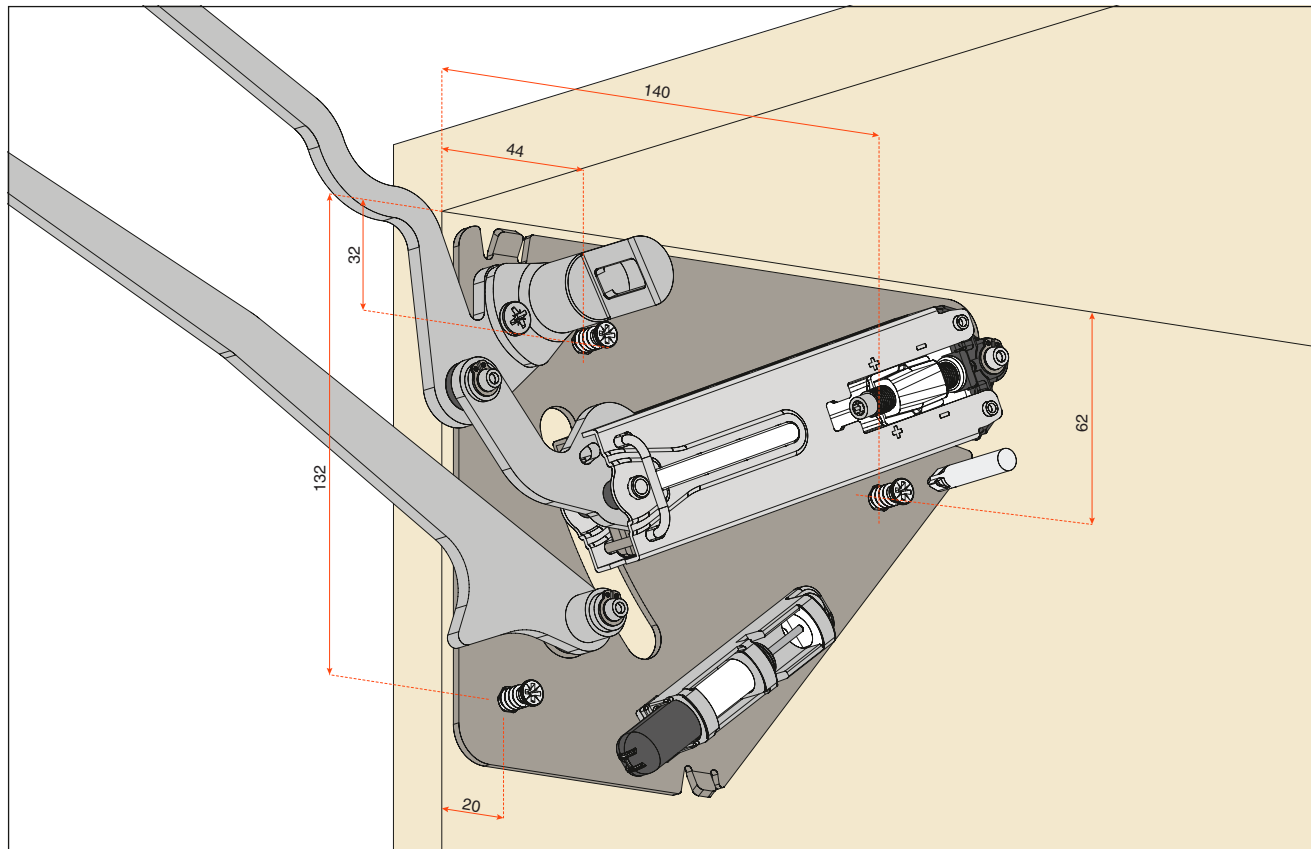
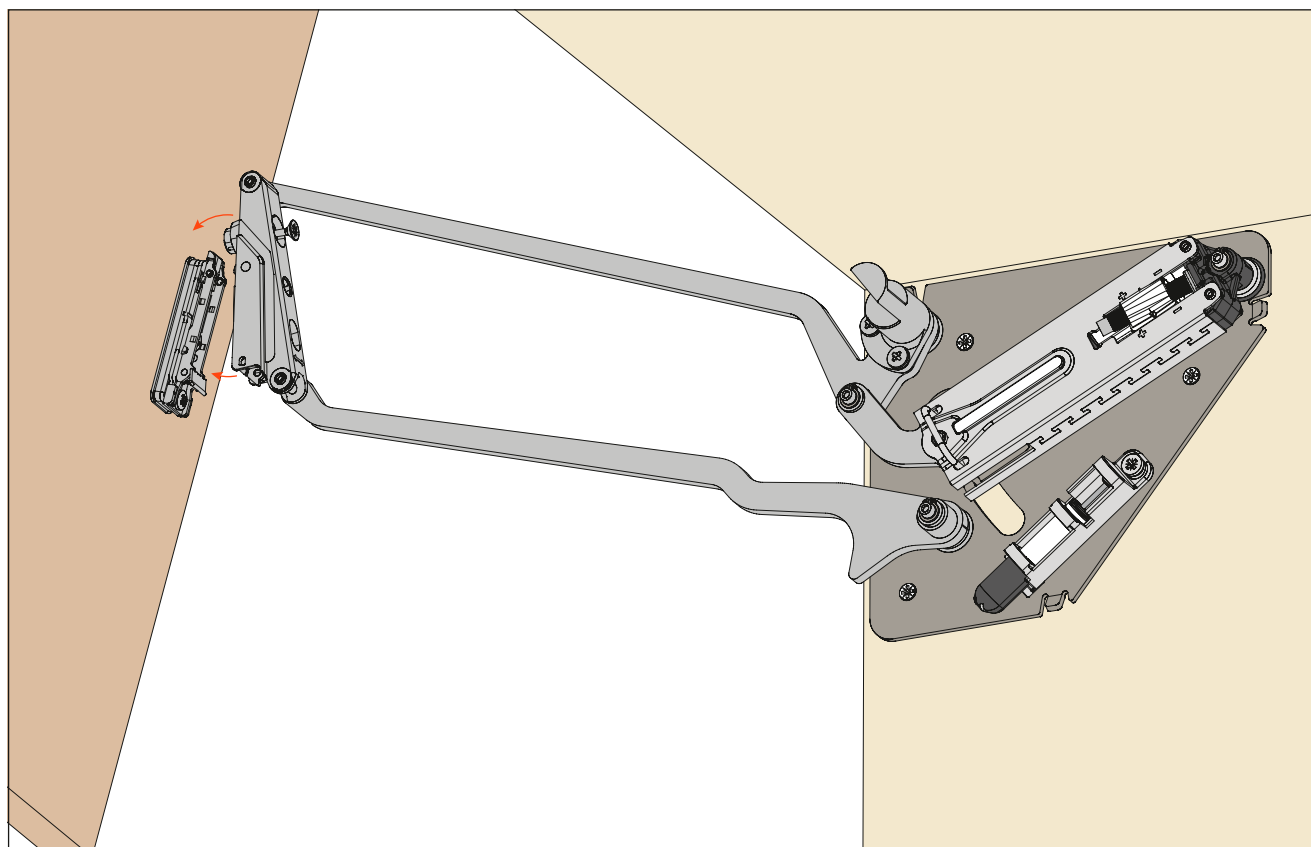


Схема установки

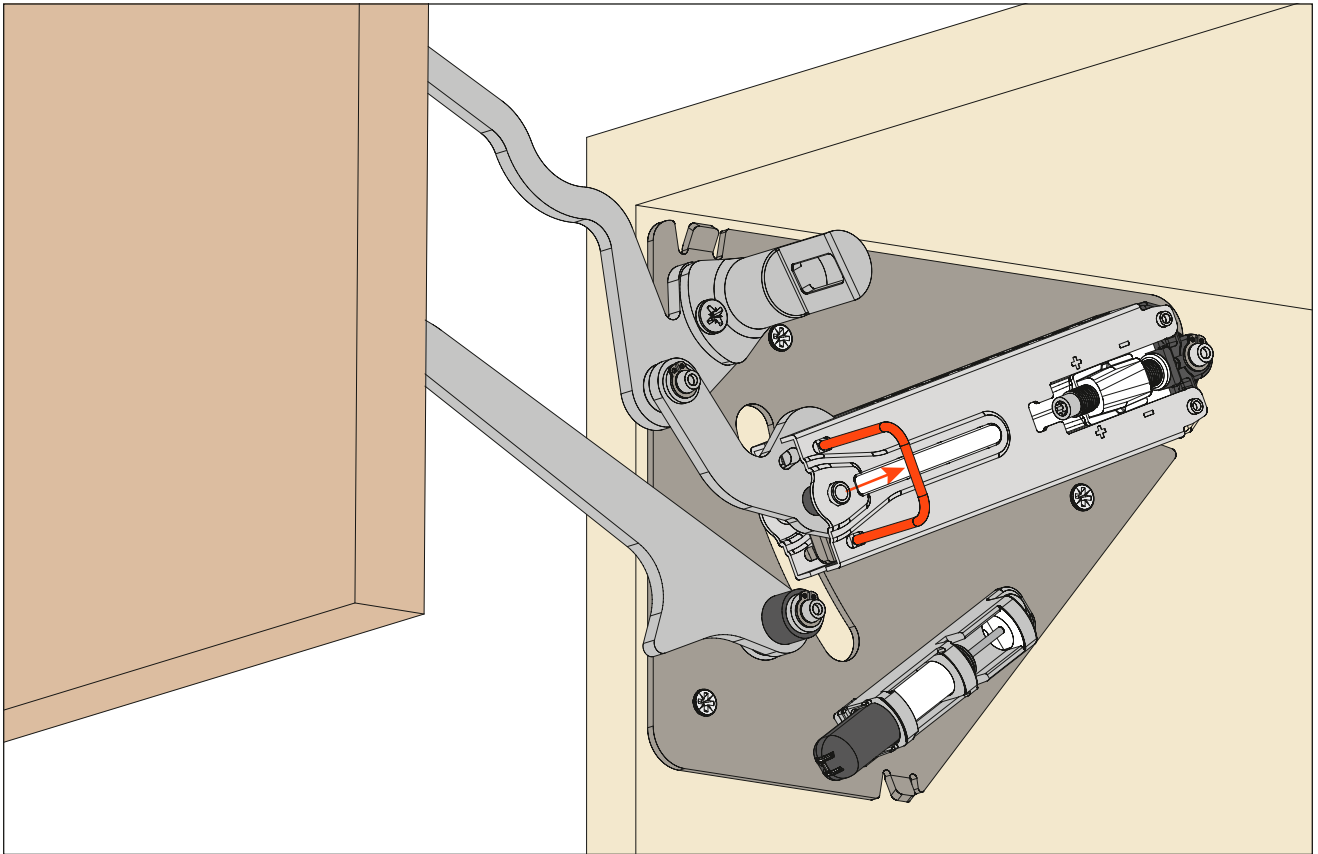
1. Установка подъемника на боковую стенку каркаса



2. Установка фасада на подъемный механизм

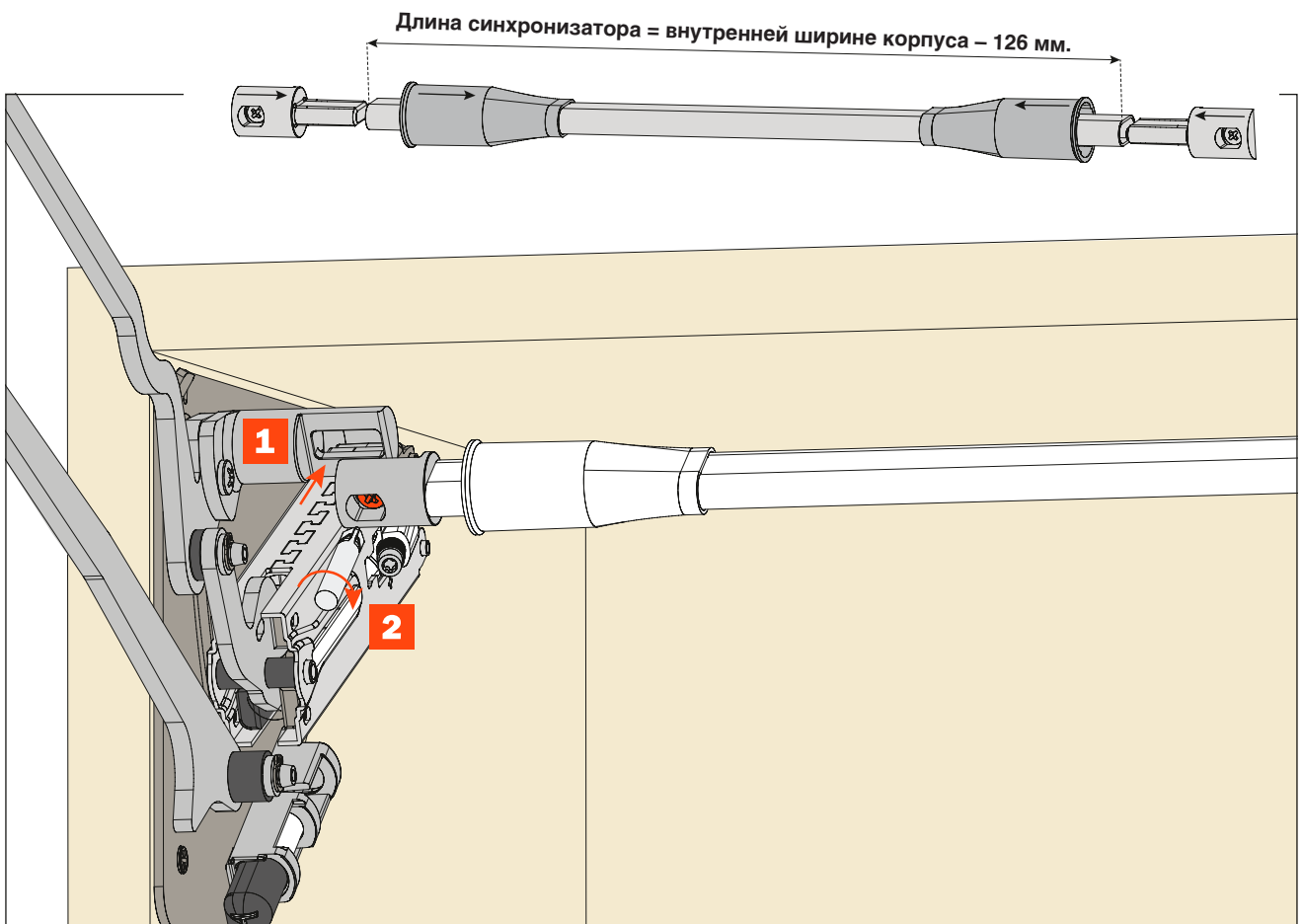


3. Удаляем защитную транспортировочную клипсу

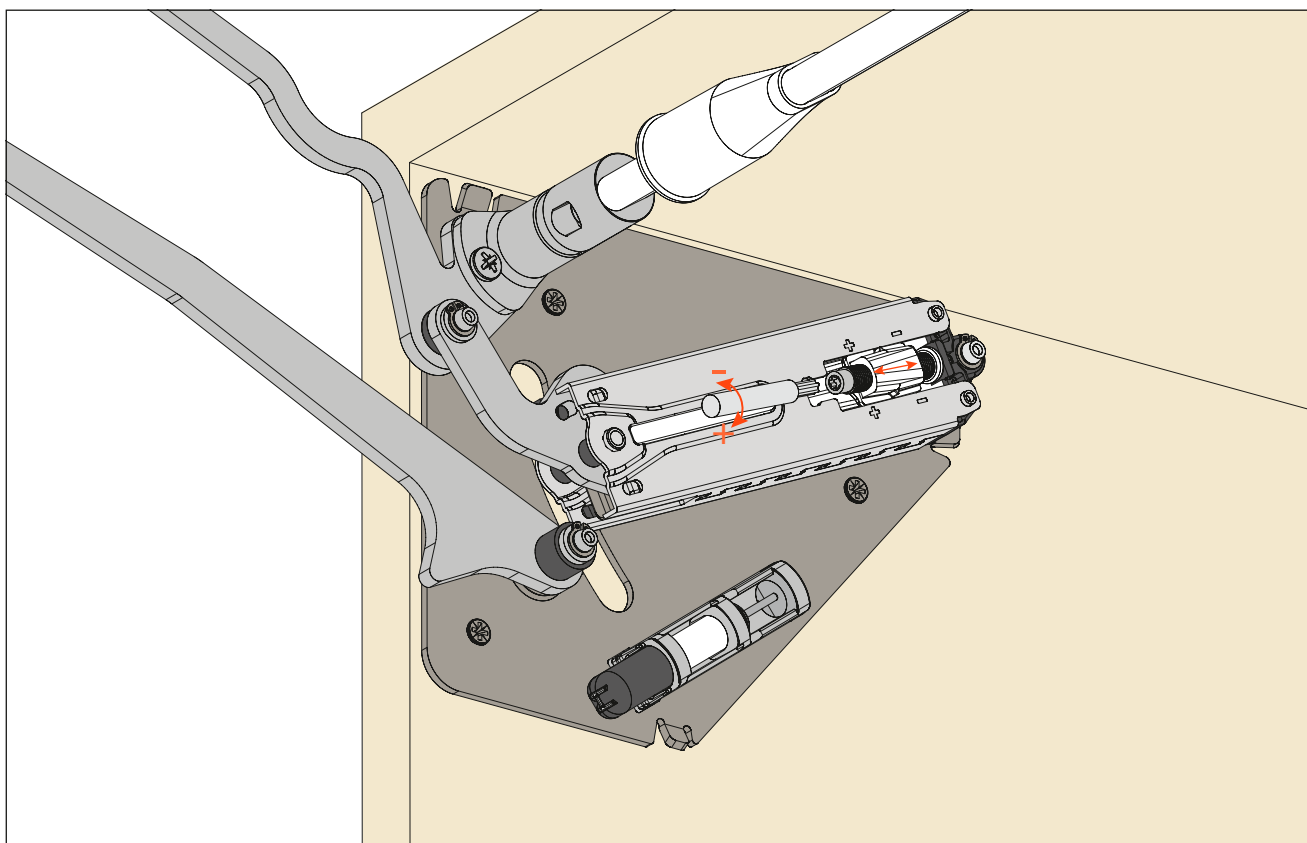


4. Устанавливаем профиль синхронизатор.

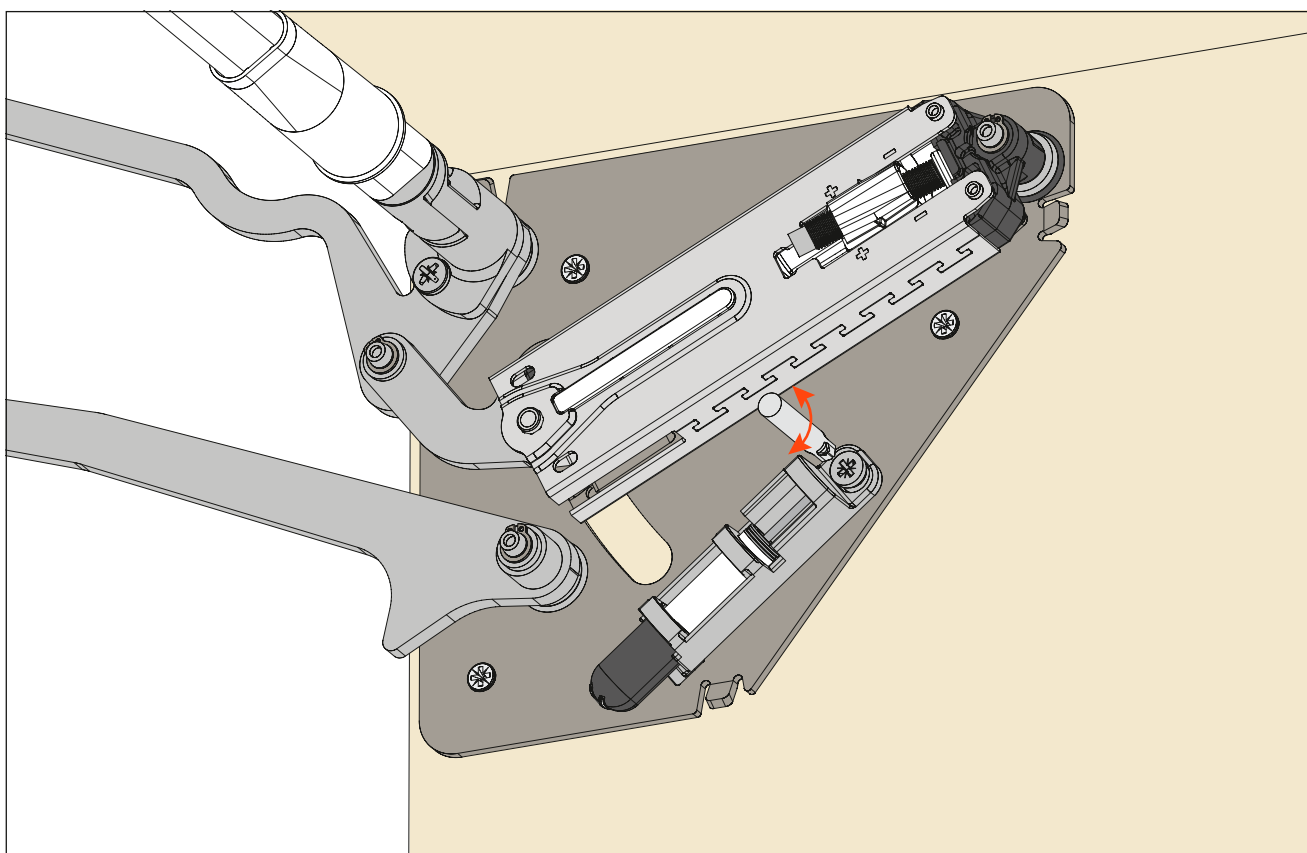
Перед установкой профиль синхронизатора нужно отрезать его на необходимую длину.



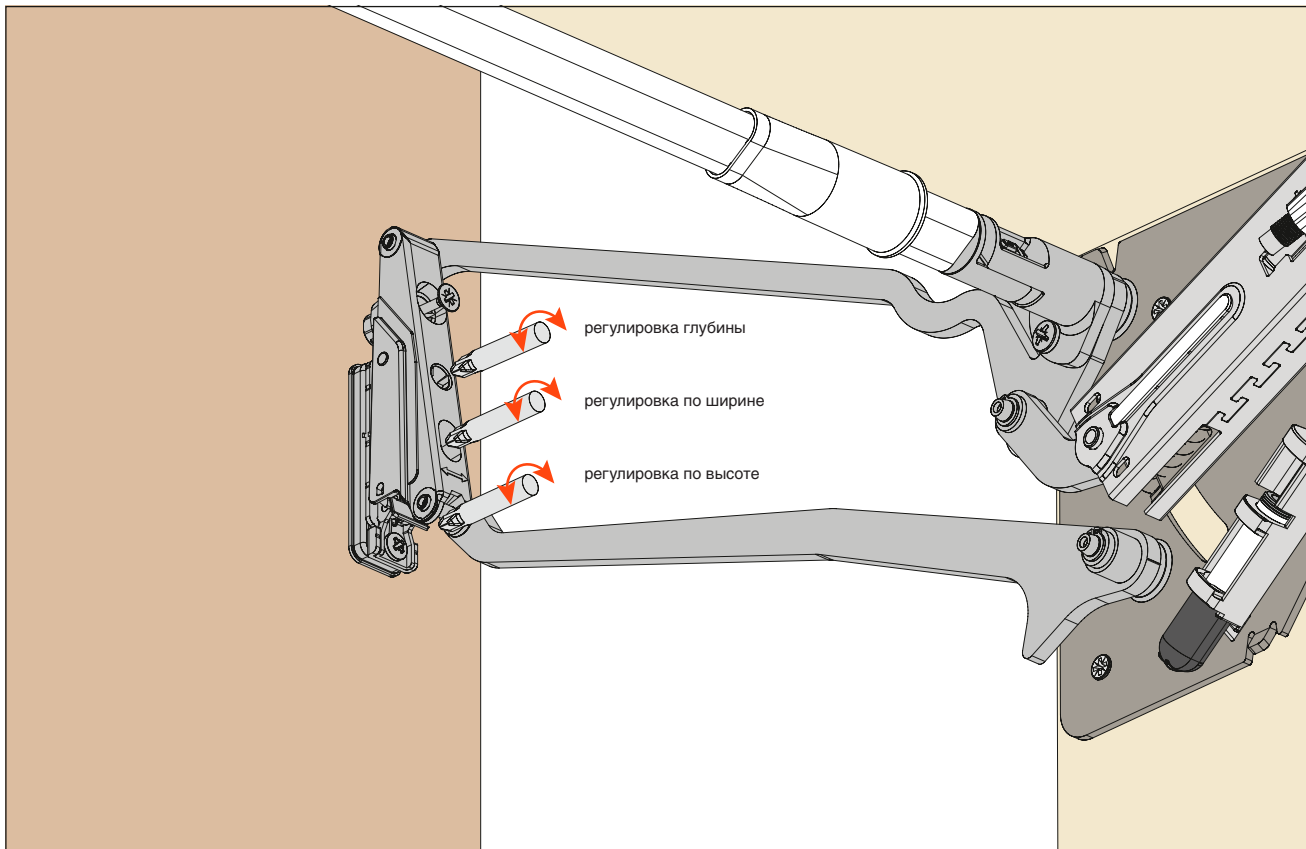
5. Производим регулировку усилия подъемного механизма (используйте биты torex T20)



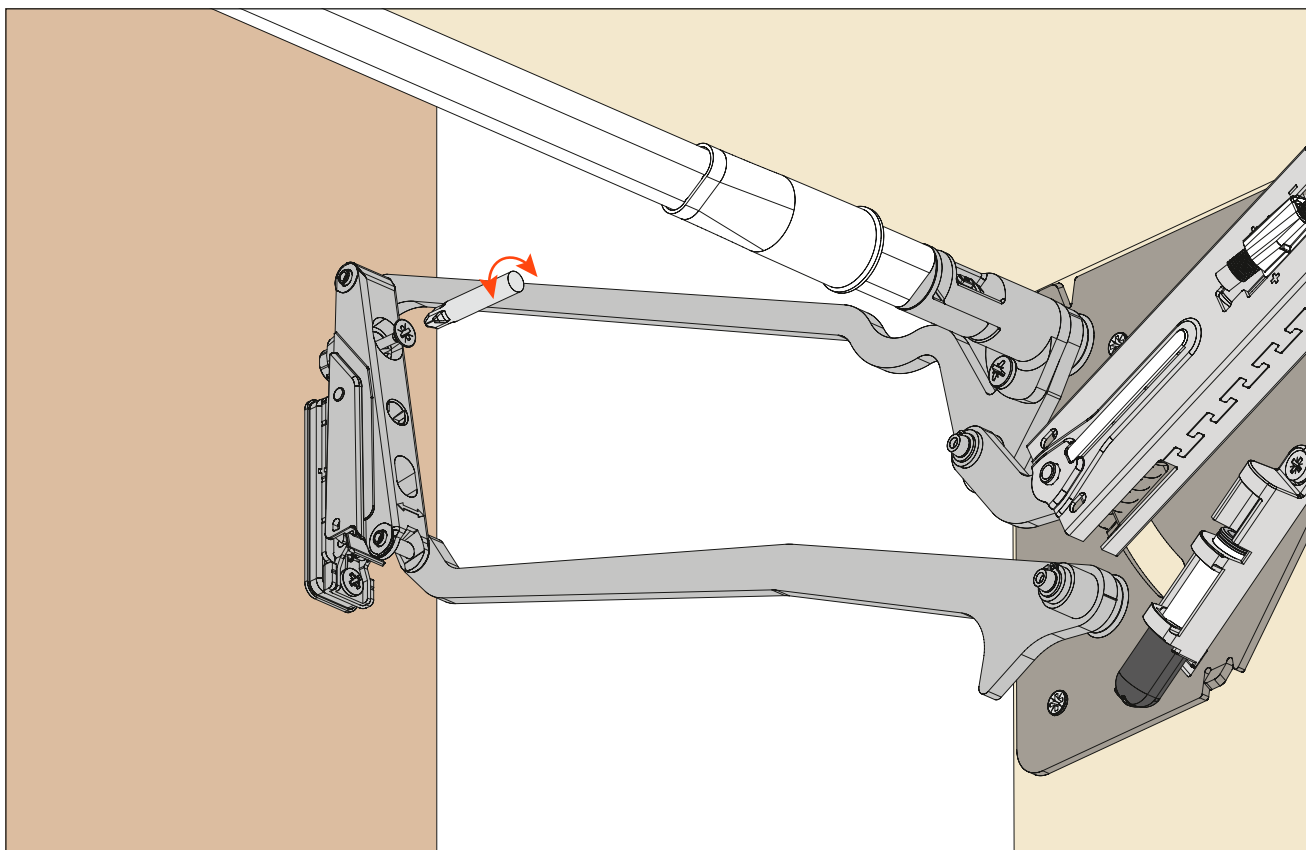
6. Производим регулировку доводчика (используйте биты PZ2).



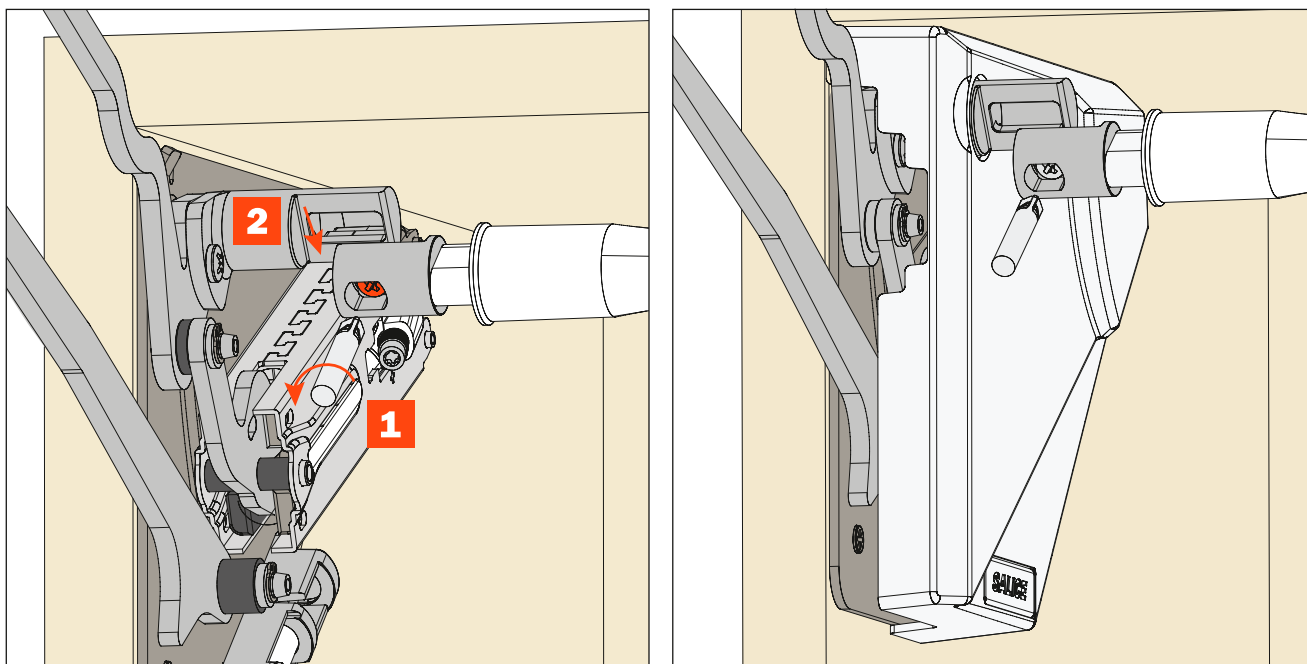
7. Производим регулировку фасада (используем биты PZ2)



8. После окончания регулировки фасада производим финальную фиксацию фасада.



9. После завершения регулировок демонтируйте стабилизатор и установите декоративную крышечку на подъемник, и повторите установку стабилизатора.



10. Подъемник установлен.

