

МАКМАРТ

СВЕТОДИОДНЫЕ СВЕТИЛЬНИКИ LED ASTRA, 2W/12V



МАКМАРТ

components and mechanisms for furniture industries

Москва

тел: +7 (495) 974-62-85,
974-62-86, 785-11-41,
785-11-45

факс: (495) 974-61-48

e-mail: contact@makmart.ru

www.makmart.com

www.makmart.ru

Логистический комплекс Наро-Фоминск
тел.: +7 (495) 974-62-86

Логистический комплекс Мытищи
тел.: +7 (495) 134-42-64, доб. 2

Логистический комплекс Юг
тел.: +7 (495) 134-42-64, доб. 1

Логистический комплекс Одинцово
тел.: +7 (495) 134-42-64, доб. 3

Логистический комплекс Химки
тел.: +7 (495) 134-42-64, доб. 4

Челябинск (ЛК)
тел.: +7 (351) 211-23-13

Красноярск (ЛК)
тел.: +7 (391) 234-70-20 (многоканальный)

Уфа (ЛК)
тел.: +7 (347) 216-55-48

Воронеж (ЛК)
тел.: +7 (473) 233-23-40

Набережные Челны (СК)
тел.: +7 (8552) 91-55-48

Санкт-Петербург
тел.: +7 (812) 606-68-55, 606-68-56, 606-68-57

Екатеринбург
тел.: +7 (343) 359-29-90, 359-29-93

Ростов-на-Дону
тел: +7 (863) 201-73-48, 201-79-56,
201-81-82, 201-83-98

Новосибирск (ЛК)
тел: +7 (383) 314-79-99, 314-88-58

Казань
тел: +7 (843) 570-31-48 , 570-31-78

Калининград
тел: +7 (4012) 605-407

Республика Казахстан, г. Алматы
тел.: +7 (727) 321-22-08
+7(701)538-18-75

Дилерская сеть:

отсканируйте или кликните
на код, чтобы узнать телефон
дилера в Вашем регионе



СВЕТОДИОДНЫЕ СВЕТИЛЬНИКИ LED ASTRA, 2W/12V

Представляем линейку светодиодных мебельных светильников LED ASTRA в актуальных цветах. 2 новых вида отделки: белый матовый и чёрный матовый. Серию LED ASTRA отличает стильный современный дизайн, универсальные формы и качественные материалы.

Компактные тонкие светильники LED ASTRA устанавливаются во фрезерованное отверстие диаметром 62 мм и глубиной всего 9 мм. Возможно 2 варианта монтажа: врезной и накладной (с расширителем).

Яркость и равномерность освещения достигается за счет светодиодов высокого разрешения. Цветовая температура: 4000 К.



Светильник LED ASTRA, 2W/12V с проводом 2000 мм и коннектором L813 — 1 шт.

отделка	белый матовый	чёрный матовый
артикул	MM.011.019	MM.011.020
цветовая температура, К	💡 4000K	💡 4000K
рабочее напряжение, В	12	12
мощность, Вт	2	2
световой поток, Лм	136	136
индекс цветопередачи (CRI)	80	80
степени защиты	IP20	IP20
материал корпуса	пластик	пластик
длина провода, мм	2000	2000
вариант установки	врезной/накладной	врезной/накладной
выключатель на корпусе	нет	нет
упаковка, шт.	1	1

! **Внимание:** для подключения светодиодных светильников к сети вам потребуется комплект источника питания 12В, его мощность должна превышать общую потребляемую мощность подключенных источников света на 15-20%.

Комплектация:

	+		=	
расширитель		светильник		MM.011.019 светильник LED Astra , 2W/12V, 4000K, отделка белый матовый, кон-р L813
<hr/>				
	+		=	
расширитель		светильник		MM.011.020 светильник LED Astra , 2W/12V, 4000K, отделка чёрный матовый, кон-р L813

! В комплект светильников входит: шуруп 3,5x16 — 2 шт.



ГАБАРИТНЫЕ И УСТАНОВОЧНЫЕ РАЗМЕРЫ

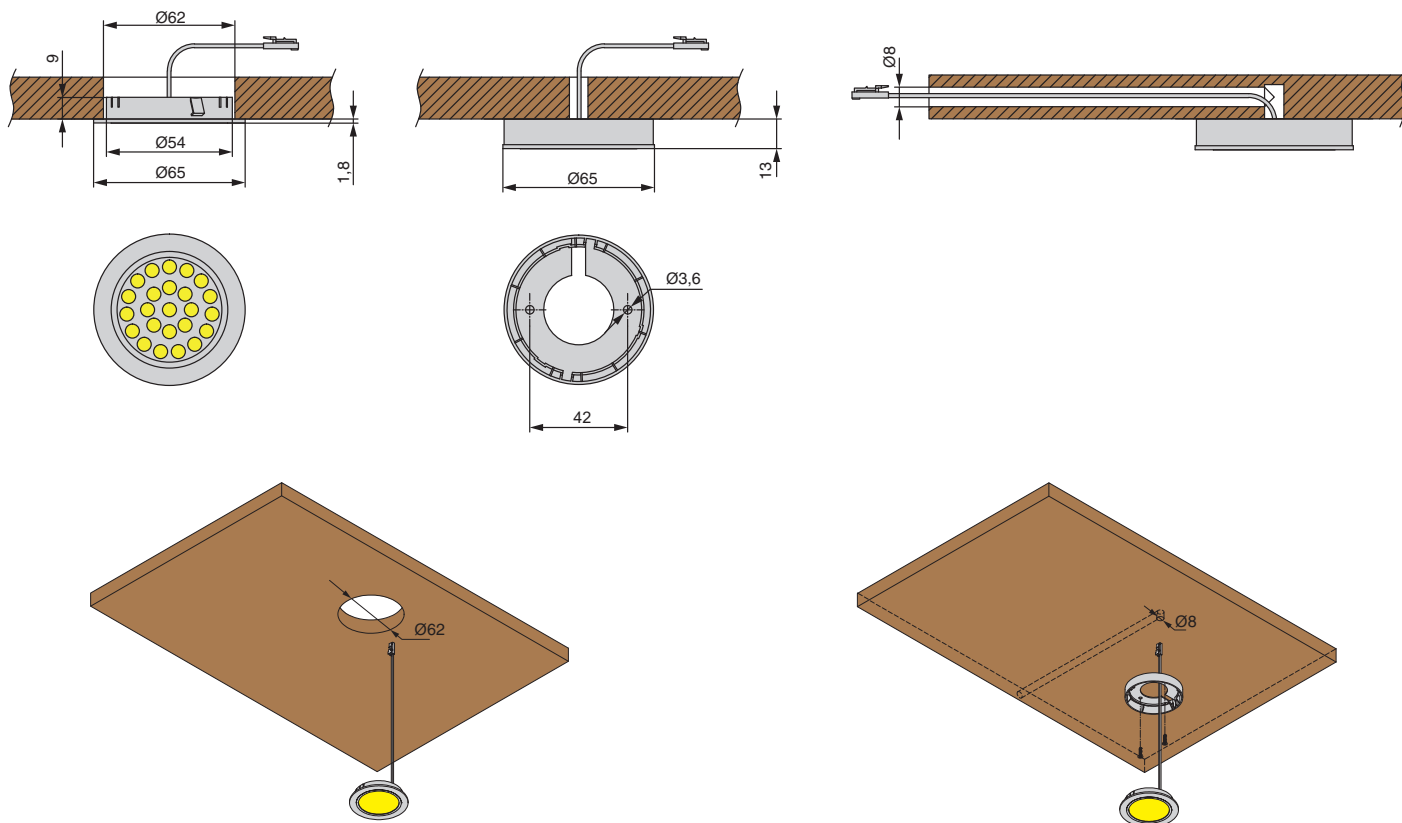
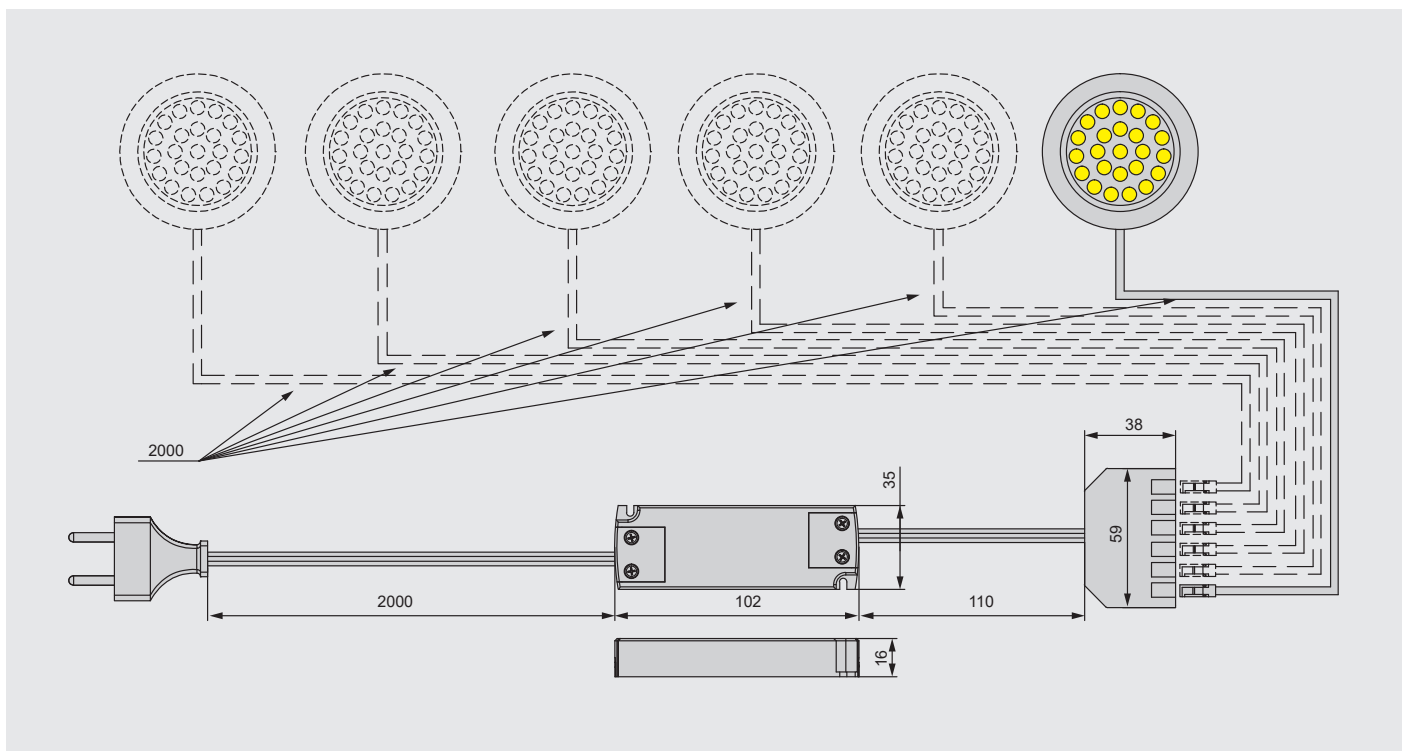


СХЕМА ПОДКЛЮЧЕНИЯ



РЕКОМЕНДОВАННЫЙ ИСТОЧНИК ПИТАНИЯ



IP20

степень защиты

КИТ.SNP15–12.36.1.0 комплект источника питания 15Вт, 200–240В/12В с блоком распределительным для кон-ра L814

артикул	мощность, Вт	кол-во выходов распределительного блока	MAX кол-во подключаемых светильников LED ASTRA 2W/12V	выходная сила тока, А	IP	упаковка, шт.
КИТ.SNP15–12.36.1.0	15	6	6	1,25	20	1

В комплект входит:

- арт. SNP15-12VF-1 источник питания 15W, 200-240V/12V – 1 шт.
- арт. EM.WO.2*0,5.2000.W провод сетевой 2000 мм с вилкой Europlug – 1 шт.
- арт. HW.010.003 блок распред. L806-PC, 12V/24V, 3A, для конн. L813/815 на 6 парал. подключ., с каб.200 мм для источника пит. постоян. напряжения – 1 шт

АКСЕССУАРЫ



HW.001.031.11
IR-датчик открывания фасада врезной, 250W, 100-240V



HW.001.036
держатель накладной для датчиков
HW.001.030.11 и HW.001.031.11, цвет белый



HW.001.034
выключатель с диммером и пультом ДУ, 72W/12V, 144W/24V



HW.001.030.11
IR-датчик бесконтактный, врезной, 250W, 100-240V



HW.001.036.B
держатель накладной для датчиков
HW.001.030.11 и HW.001.031.11, цвет черный



КИТ HW.001.044
комплект IR-датчик бесконтактный с диммером, накладной 18W/12V, 36W/24V

