

# макмарт

представляет

## ЗАДНЯЯ СТЕНКА ДЛЯ П-ОБРАЗНОГО ЯЩИКА



**МАКМАРТ**  
components and mechanisms for furniture industries

### Москва

тел: +7 (495) 974-62-85,  
974-62-86, 974-62-87,  
785-11-41, 785-11-45

факс: (495) 974-61-48

e-mail: [contact@makmart.ru](mailto:contact@makmart.ru)

[www.makmart.ru](http://www.makmart.ru)

### онлайн-каталог

[www.katalog.makmart.ru](http://www.katalog.makmart.ru)

### Логистический комплекс Мытищи

г. Мытищи, ул. 1-я Новая, стр. 57  
тел: +7 (495) 582-20-01, 582-20-27,  
582-21-07  
e-mail: [contact.mitschi@makmart.ru](mailto:contact.mitschi@makmart.ru)

### Логистический комплекс Юг

МО, Ленинский р-н, с. Молоково,  
территория ОАО "Молоково-Зооветснаб"  
тел: +7 (498) 540-25-63, 540-25-64  
e-mail: [contact.south@makmart.ru](mailto:contact.south@makmart.ru)

Санкт-Петербург  
тел: +7 (812) 606-68-55, 606-68-56,  
606-68-57

Екатеринбург  
тел: +7 (343) 359-29-90, 359-29-93  
Ростов-на-Дону  
тел: +7 (863) 278-89-41, 278-89-42

Новосибирск: тел: +7 (383) 314-79-99,  
314-88-58

Казань  
тел: +7 (843) 570-31-48, 570-31-78  
Калининград  
тел: +7 (4012) 605-407

Армавир: +7 (86137) 217-62, 556-05

Вологда: +7 (8172) 53-82-74

Вологда: +7 (8172) 78-77-76, 78-77-01

Воронеж: +7 (473) 2-610-810, 2-392-392

Иркутск: +7 (3952) 50-33-77, 50-33-88

Иваново: +7 (4932) 35-33-34, 35-33-35

Краснодар: +7 (861) 239-79-04, 239-69-00

Кострома: +7 (4942) 37-01-81, 45-36-11

Красноярск: +7 (391) 272-67-48

Минск: +375 (17) 385-23-92

Нижний Новгород: +7 (831) 272-17-80

275-92-80

Новороссийск: +7 (8617) 269-022

Пятигорск: +7 (87961) 62-777, 61-061

Пермь: +7 (342) 261-04-86, 282-26-49

Рязань: +7 (4912) 38-90-03, 34-80-61

Ставрополь: +7 (8652) 947-159

Тула: +7 (4872) 70-06-86, 38-54-94

Тольятти: +7 (8482) 45-93-83, 69-50-29,

69-50-30

Уфа: +7 (347) 246-46-04, 246-46-08

298-50-28

Хабаровск: +7 (4212) 454-604,

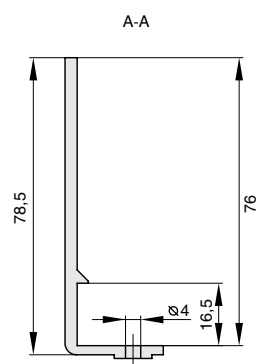
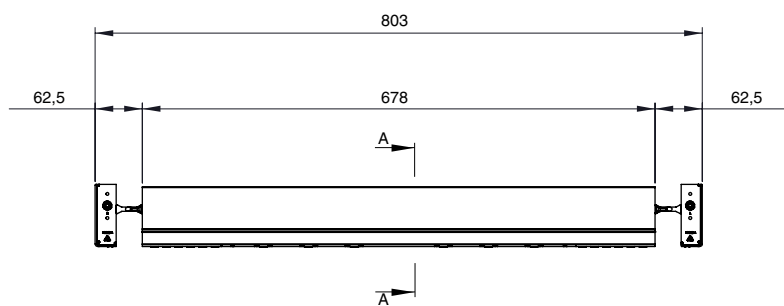
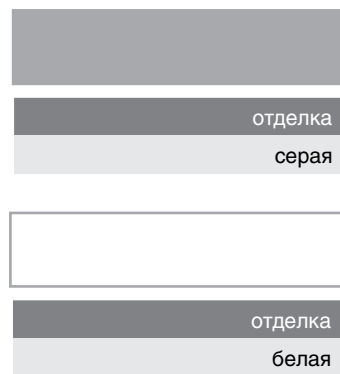
941-284

Череповец: +7 (8202) 28-93-63,

28-13-53

Ярославль: +7 (4852) 45-93-83

20-82-08



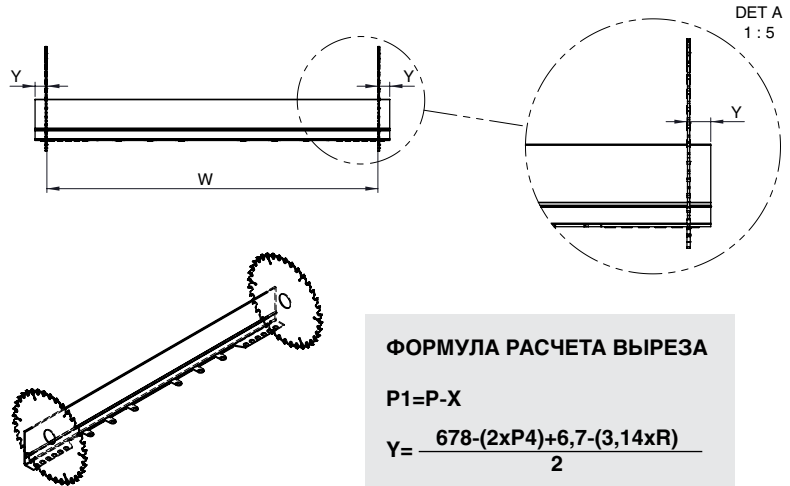
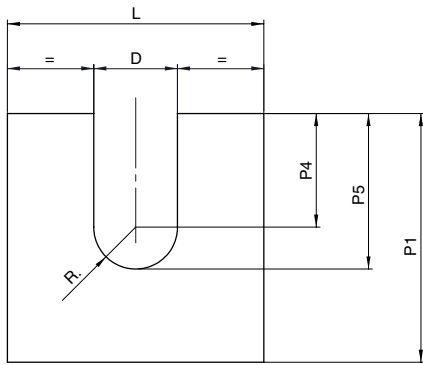
**задняя стенка для п-образного ящика**

артикул	ДСП, мм.	материал	отделка	упаковка, шт.
35\10.1660 - ВІ	16	пластик	белая	40
35\10.1660 - МТ	16	пластик	серая	40

# РАСЧЕТ ГАБАРИТОВ П-ОБРАЗНОГО ЯЩИКА

Вариант 1. С уменьшением задней стенки

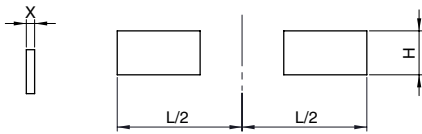
ДНО ЯЩИКА



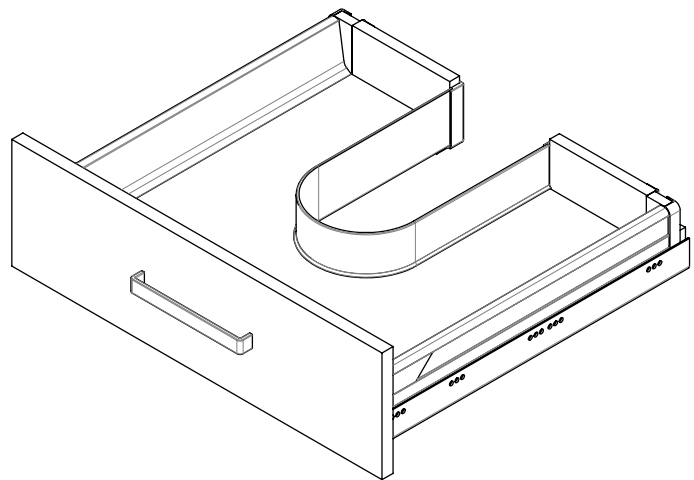
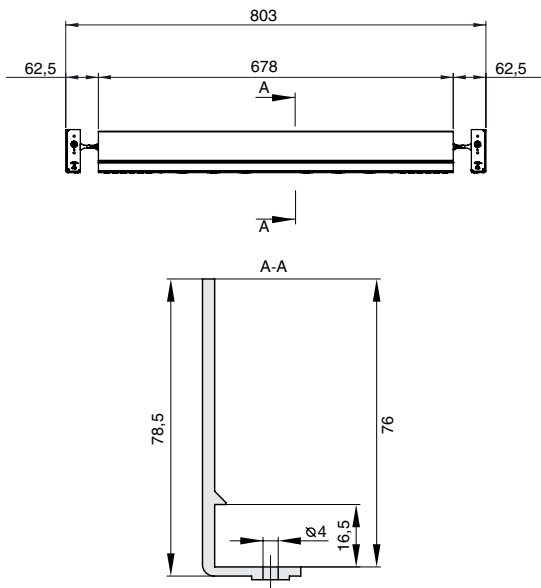
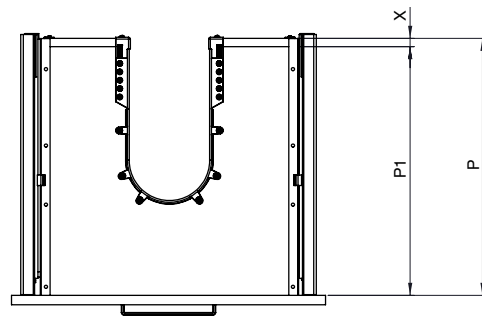
ФОРМУЛА РАСЧЕТА ВЫРЕЗА

$$P1 = P - X$$

$$Y = \frac{678 - (2 \times P4) + 6,7 - (3,14 \times R)}{2}$$



X-толщина задней стенки  
H-высота задней стенки

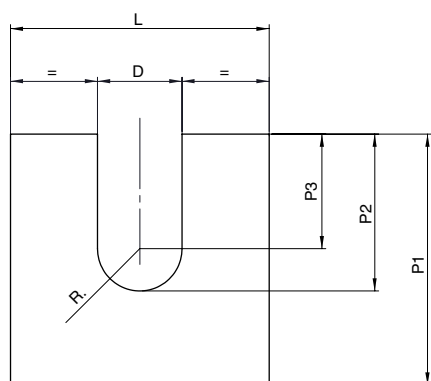


некоторые примеры расчета выреза дна с уменьшением задней стенки

R	D	P4	P5	Y	W
70,0	140,0	220,0	290,0	12,5	655,1
75,0	150,0	210,0	285,0	14,6	650,8
80,0	160,0	200,0	280,0	16,8	646,5
85,0	170,0	190,0	275,0	18,9	642,2
90,0	180,0	180,0	270,0	21,1	637,9
95,0	190,0	170,0	265,0	23,2	633,6
100,0	200,0	160,0	260,0	25,4	629,3

## Вариант 2. Без уменьшения задней стенки

### ДНО ЯЩИКА

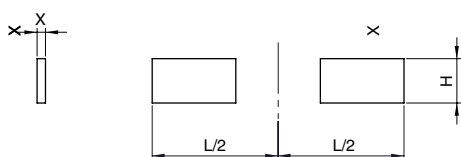


### ФОРМУЛА РАСЧЕТА ВЫРЕЗА

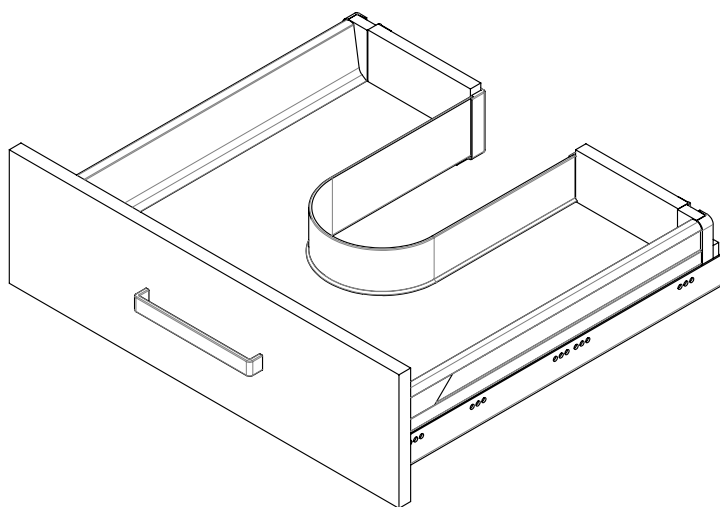
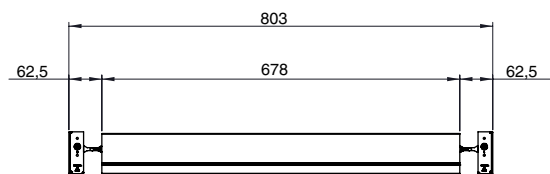
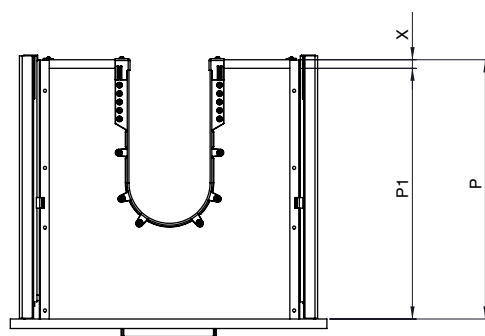
$$P1 = P - X$$

$$P3 = (218 - R) : 0,636$$

$$P2 = P3 + R$$



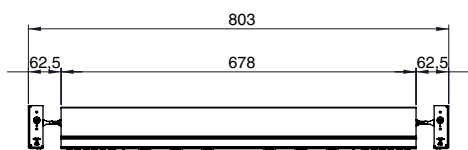
X-толщина задней стенки  
H-высота задней стенки



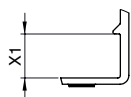
### некоторые примеры расчета выреза дна без уменьшения задней стенки

R	D	P3	P2
70,0	140,0	232,7	302,7
75,0	150,0	224,8	299,8
80,0	160,0	217,0	297,0
85,0	170,0	209,1	294,1
90,0	180,0	201,3	291,3
95,0	190,0	193,4	288,4
100,0	200,0	185,5	285,5

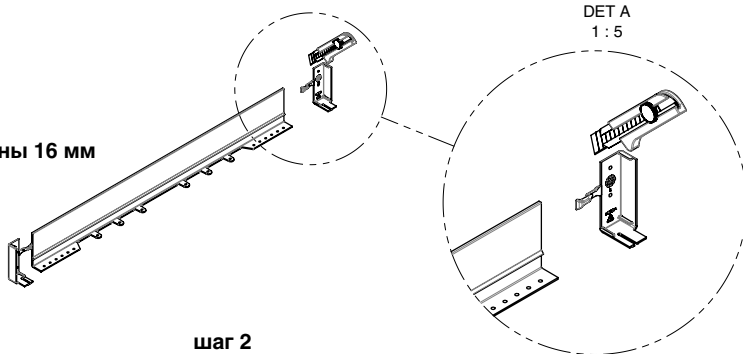
# Инструкция по монтажу П-образной стенки с использованием крепления



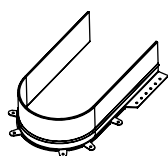
шаг 1



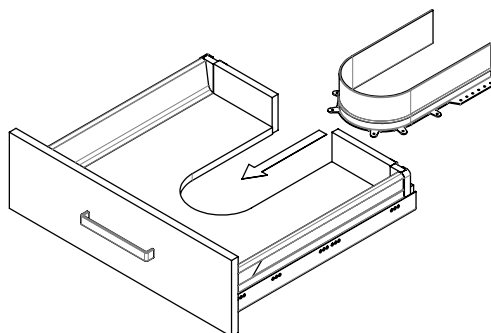
X1= для толщины 16 мм



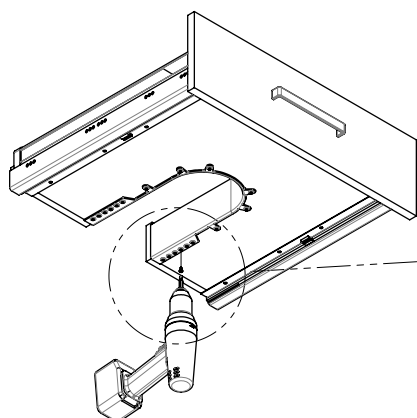
шаг 2



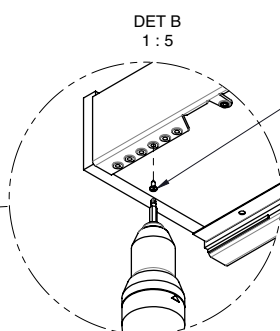
шаг 3



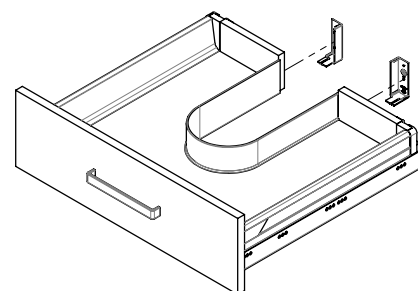
шаг 4



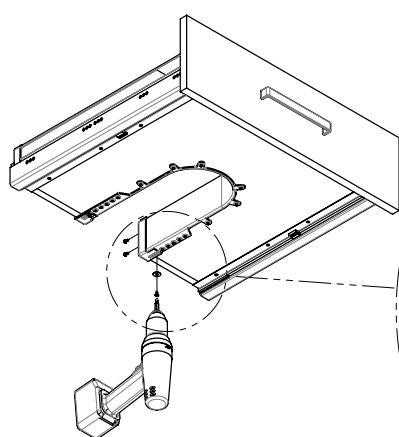
шаг 5



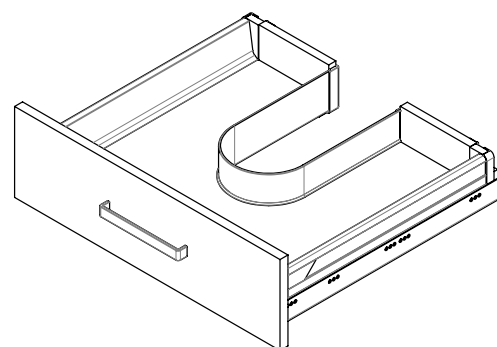
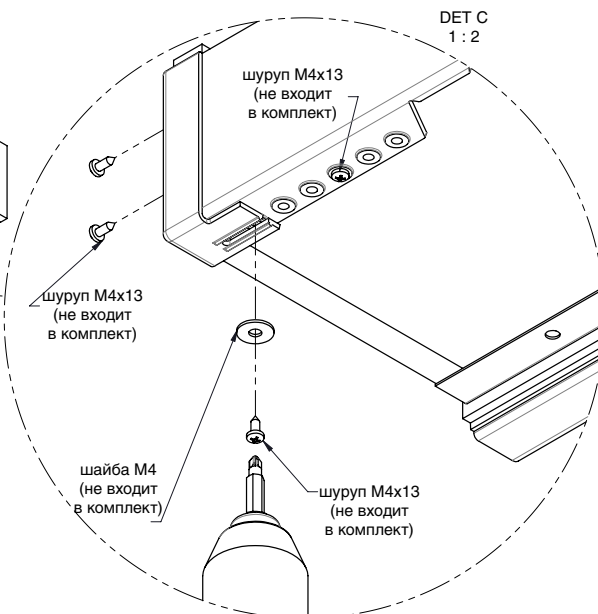
шуруп M4x13  
(не входит  
в комплект)



шаг 6



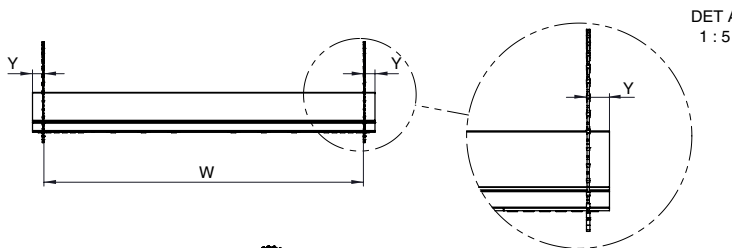
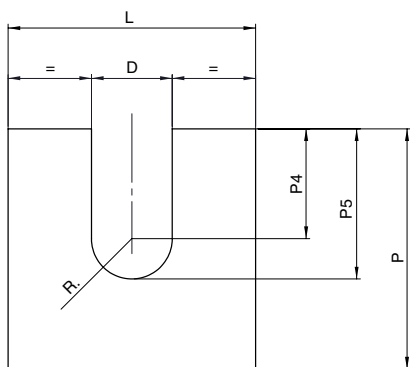
шаг 7



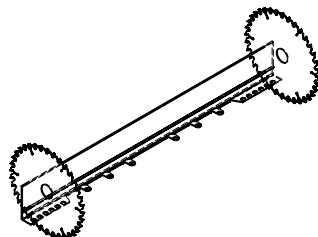
# РАСЧЕТ ГАБАРИТОВ П-ОБРАЗНОГО ЯЩИКА

Вариант 1. С уменьшением задней стенки

## ДНО ЯЩИКА

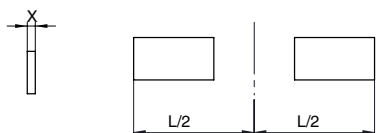


DET A  
1:5

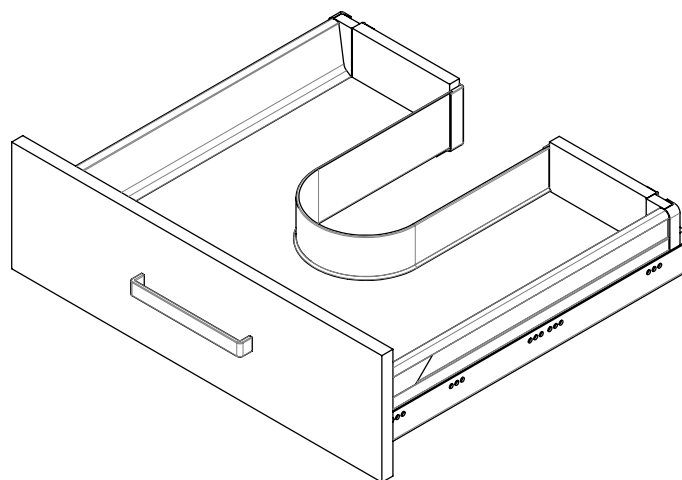
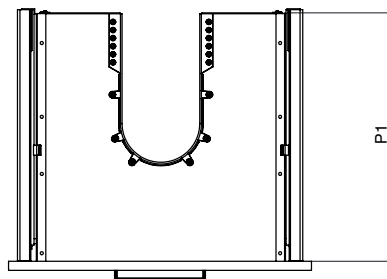
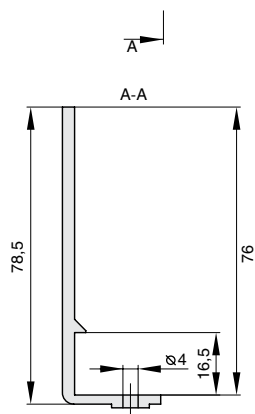
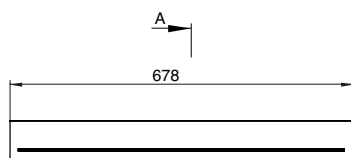


### ФОРМУЛА РАСЧЕТА ВЫРЕЗА

$$Y = \frac{678 - (2 \times P4) + 6,7 - (3,14 \times R)}{2}$$



### X-толщина задней стенки

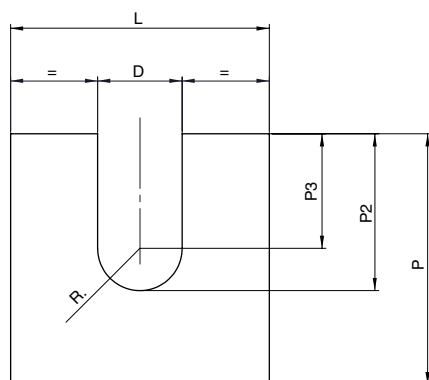


### некоторые примеры расчета выреза дна с уменьшением задней стенки

R	D	P4	P5	Y	W
70,0	140,0	220,0	290,0	12,5	655,1
75,0	150,0	210,0	285,0	14,6	650,8
80,0	160,0	200,0	280,0	16,8	646,5
85,0	170,0	190,0	275,0	18,9	642,2
90,0	180,0	180,0	270,0	21,1	637,9
95,0	190,0	170,0	265,0	23,2	633,6
100,0	200,0	160,0	260,0	25,4	629,3

## Вариант 2. Без уменьшения задней стенки

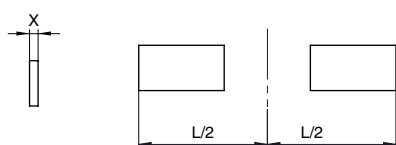
### ДНО ЯЩИКА



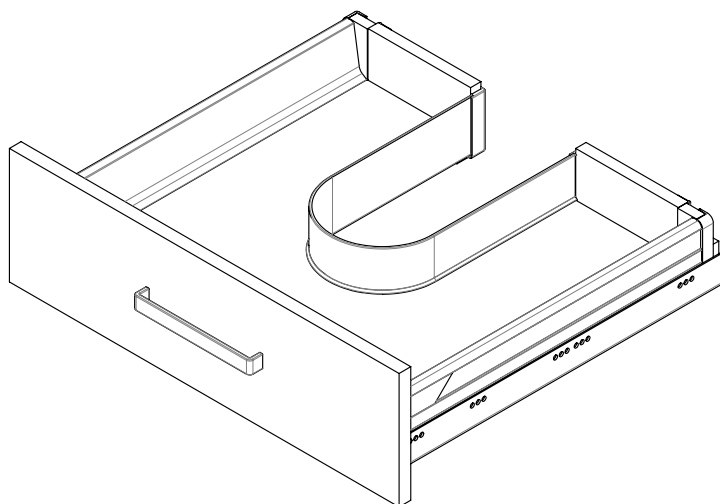
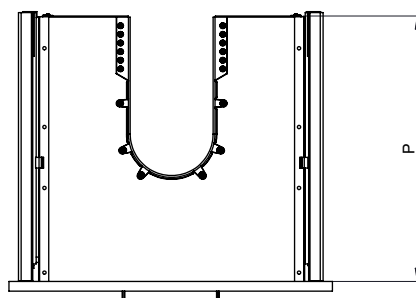
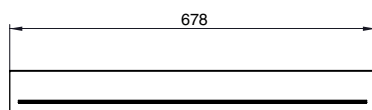
### ФОРМУЛА РАСЧЕТА ВЫРЕЗА

$$P3 = (218 - R) : 0,636$$

$$P2 = P3 + R$$



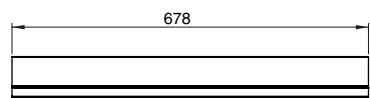
### X-толщина задней стенки



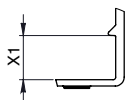
### некоторые примеры расчета выреза дна без уменьшения задней стенки

R	D	P3	P2
70,0	140,0	232,7	302,7
75,0	150,0	224,8	299,8
80,0	160,0	217,0	297,0
85,0	170,0	209,1	294,1
90,0	180,0	201,3	291,3
95,0	190,0	193,4	288,4
100,0	200,0	185,5	285,5

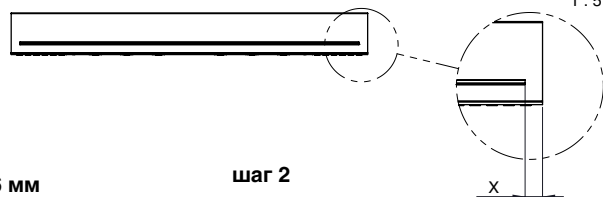
# Инструкция по монтажу П-образной стенки без использования крепления



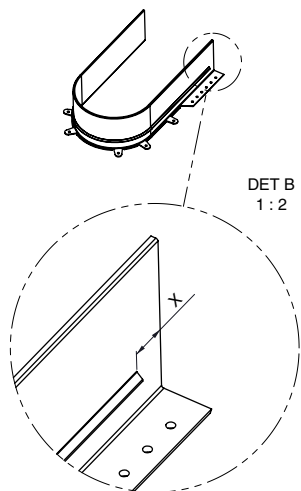
шаг 1



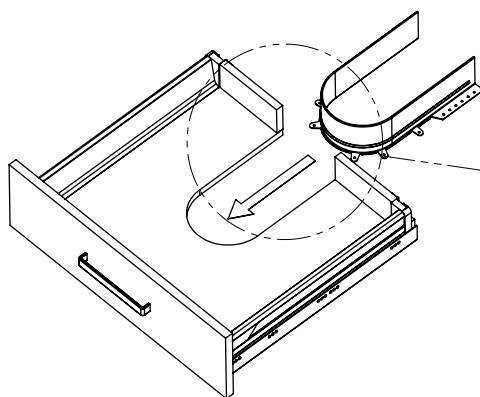
X1= для толщины 16 мм



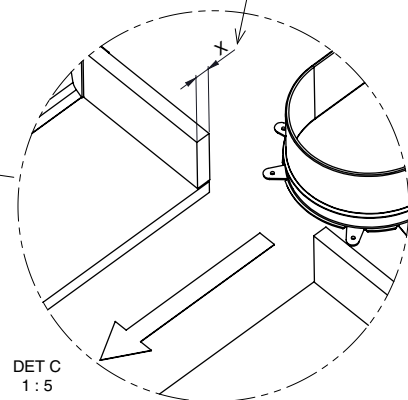
шаг 2



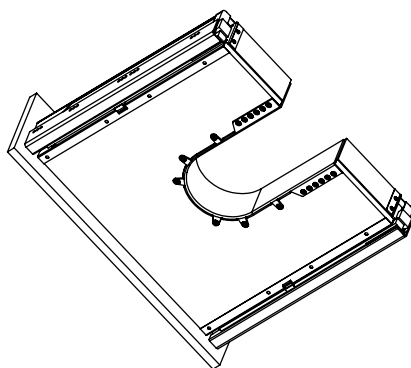
шаг 3



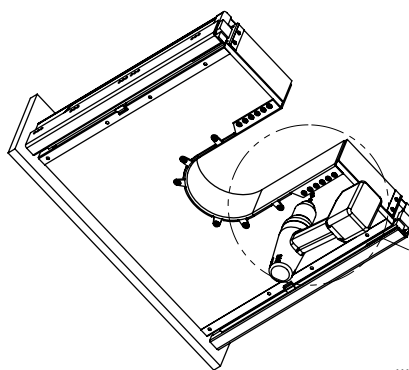
шаг 4



DET C  
1:5



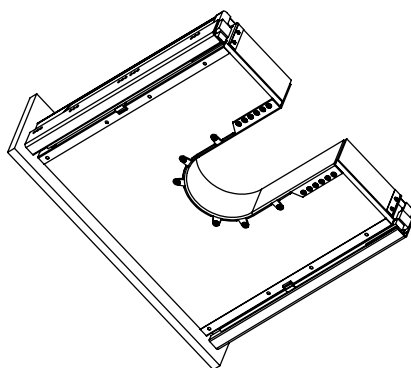
шаг 5



шаг 6

шуруп M4x13  
(не входит  
в комплект)

DET D  
1:5



шаг 7

