

# МАКМАРТ

## СИСТЕМА ТРАНСФОРМАЦИИ Т3.560 ДЛЯ БАЗЫ ДО 1200 ММ

Новый механизм трансформации Т3.560 для компактного раскладного стола. На основе этой системы можно создавать различные практические решения для обустройства современного жилого пространства: это может быть небольшой обеденный стол на кухне или дополнительная рабочая поверхность, которая выдвигается при необходимости. Механизм встраивается в каркас глубиной минимум 550 мм. Глубина столешницы в разложенном виде 742 мм. Максимальная возможная ширина стола – до 1200 мм.



### МАКМАРТ

components and mechanisms for furniture industries

#### Москва

тел: +7 (495) 974-62-85,  
974-62-86, 785-11-41,  
785-11-45

факс: (495) 974-61-48

e-mail: contact@makmart.ru

www.makmart.com

www.makmart.ru

**Логистический комплекс Наро-Фоминск**  
тел: +7 (495) 974-62-86

**Логистический комплекс Мытищи**  
тел: +7 (495) 134-42-64, доб. 2

**Логистический комплекс Юг**  
тел.: +7 (495) 134-42-64, доб. 1

**Логистический комплекс Одинцово**  
тел: +7 (495) 134-42-64, доб. 3

**Логистический комплекс Химки**  
тел: +7 (495) 134-42-64, доб. 4

**Челябинск (ЛК)**  
тел.: +7 (351) 211-23-13

**Красноярск (ЛК)**  
тел.: +7 (391) 234-70-20  
(многоканальный)

**Уфа (ЛК)**  
тел.: +7 (347) 216-55-48

**Воронеж (ЛК)**  
тел.: +7 (473) 233-23-40

**Набережные Челны (СК)**  
тел.: +7 (8552) 91-55-48

**Санкт-Петербург**  
тел: +7 (812) 606-68-55, 606-68-56,  
606-68-57

**Екатеринбург**  
тел: +7 (343) 359-29-90, 359-29-93

**Ростов-на-Дону**  
тел: +7 (863) 201-73-48, 201-79-56,  
201-81-82, 201-83-98

**Новосибирск (ЛК)**  
тел: +7 (383) 314-79-99, 314-88-58

**Казань**  
тел: +7 (843) 570-31-48, 570-31-78

**Калининград**  
тел: +7 (4012) 605-407

**Республика Казахстан, г. Алматы**  
тел.: +7 (727) 321-22-08,  
+7(701)538-18-75

#### Дилерская сеть:

отсканируйте или кликните  
на код, чтобы узнать телефон  
дилера в Вашем регионе



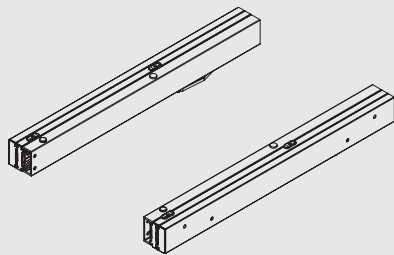


**30 кг**  
нагрузка

**система трансформации T3.560 для базы до 1200мм**

артикул	материал	отделка	упаковка
MST.T3.560.HO.NI.P	алюминий / сталь	никель (анодировка)	1 комплект

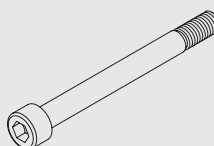
**В комплект входит:**



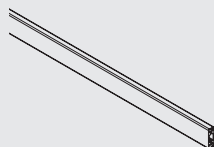
направляющие в сборе  
(левая + правая)  
- 1 комплект



винт М6х10 - 12 шт.



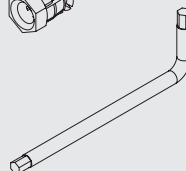
винт М6х62 - 4 шт.



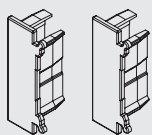
профиль соединительный  
1060 мм - 1 шт.



бусола М6х13 - 12 шт.



ключ шестигранник СН.5 - 1 шт.



заглушка - 2 шт.

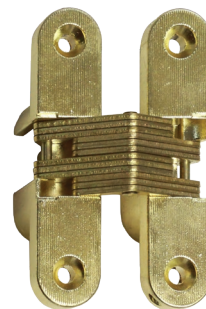
**ДОПОЛНИТЕЛЬНЫЙ ВЫБОР:**



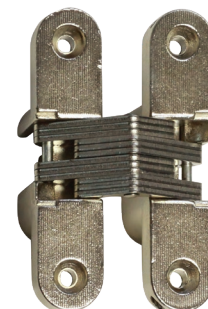
арт.С1002025В1А00  
петля скрытая овальная



арт.С1002022МАR00  
петля скрытая овальная



арт.С1000829ОТТ00  
петля скрытая



арт.С1000829НИK00  
петля скрытая



арт.HE.688.АВ  
петля для секретера



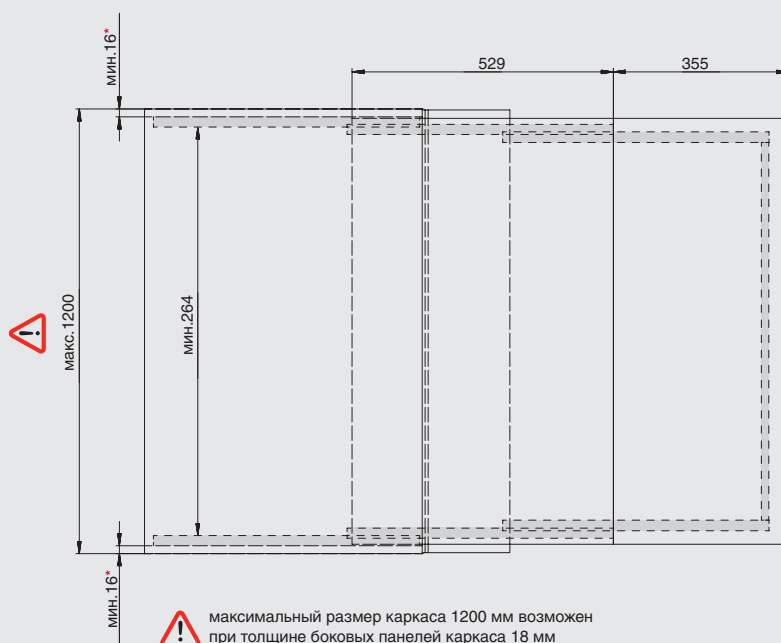
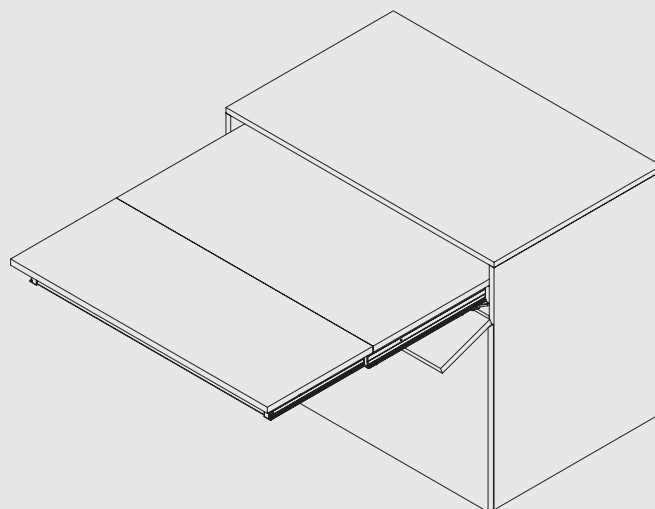
арт.HE.688.СР  
петля для секретера



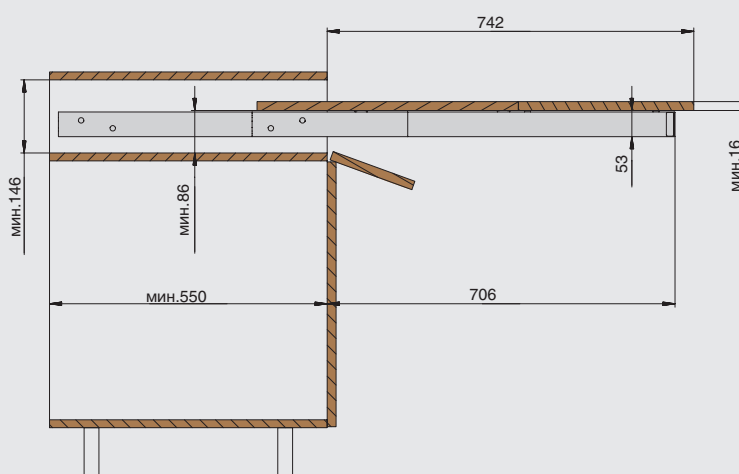
арт.HE.688.GP  
петля для секретера



# ГАБАРИТНЫЕ РАЗМЕРЫ СИСТЕМЫ Т3.560

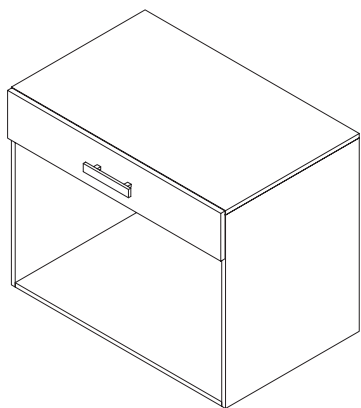


\*мин. 16 мм – данный параметр обусловлен глубиной сверления под бусолу

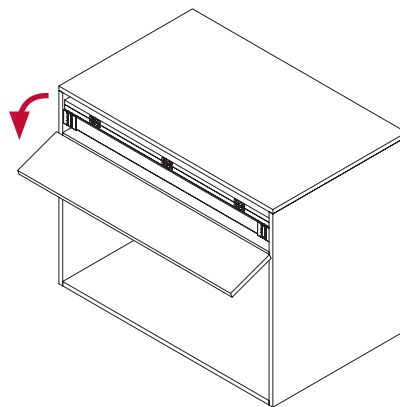


## ПОСЛЕДОВАТЕЛЬНОСТЬ ОТКРЫВАНИЯ

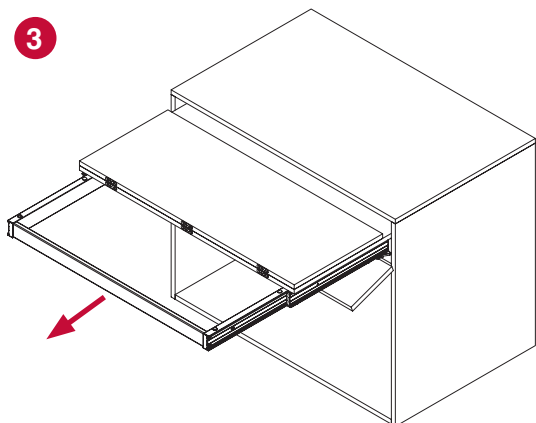
1



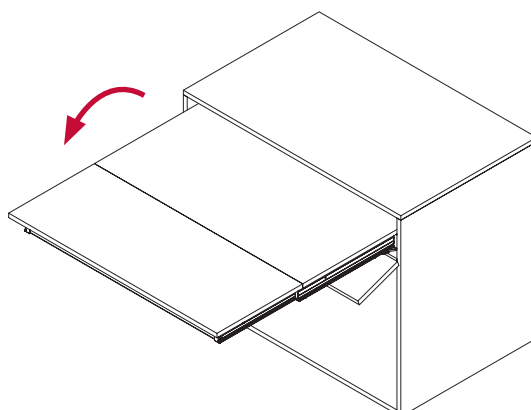
2



3

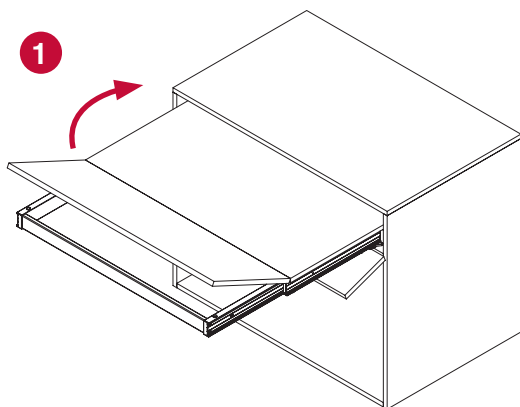


4

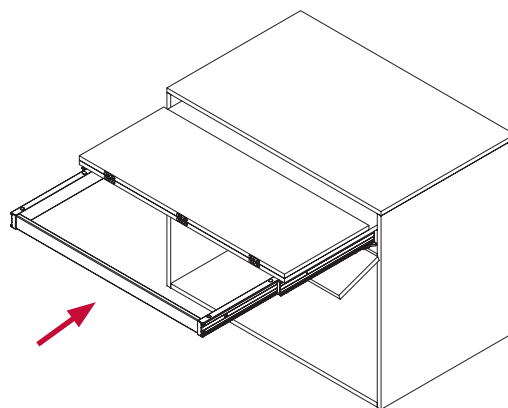


## ПОСЛЕДОВАТЕЛЬНОСТЬ ЗАКРЫВАНИЯ

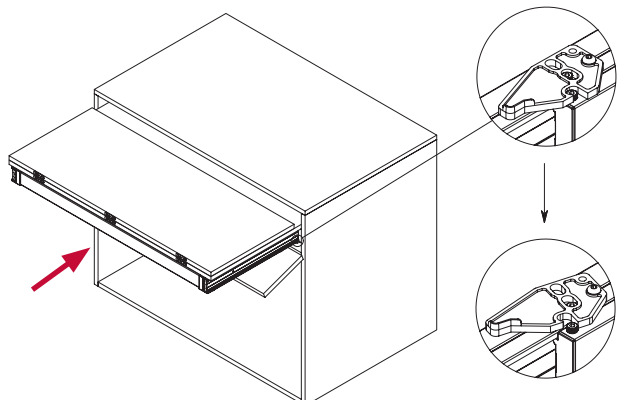
1



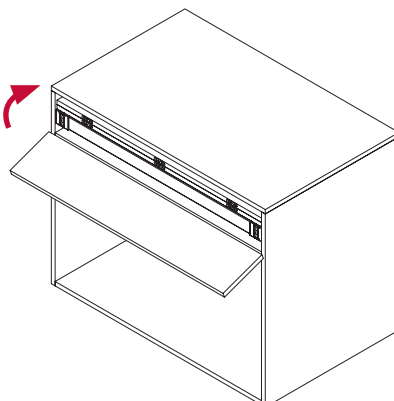
2



3



4



5

