



АТС331

подвеска каркасов врезная, скрытая

артикул	материал	отделка	упаковка, шт.
АТС331.18.32.02	металл	цинк	

Область применения:

Подвеска устанавливается в торец каркаса и невидима после установки. Используется в мебели с каркасами из ДСП толщиной от 16 мм. АТС 331 идеально подходит для каркасов без задней стенки.

Преимущество данной модели подвески в возможности регулировок по трём направлениям:

1. по горизонтали: +/- 1,5 мм, за счет овальных отверстий в пластине - основании подвески.
2. по вертикали (высоте): +/- 4 мм, за счет винта крепления штока на основании подвески, при помощи ключа на 8.
3. по глубине: +/- 2 мм, за счёт конструкции штока.

Простая и надёжная конструкция обеспечивают долговечность эксплуатации, а скрытый способ монтажа повышает эстетическую привлекательность мебели.

АТС 331 – пожалуй, лучшее предложение на рынке по соотношению «цена-качество» в сегменте подвесок мебельных каркасов.

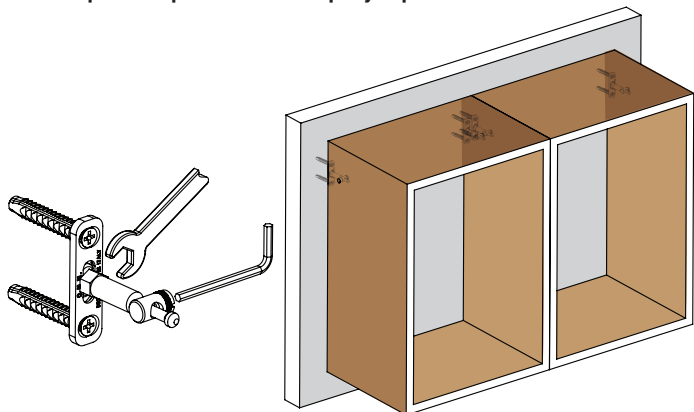
ВАЖНО: поставляется в разобранном виде.

Крепление к стене в комплект не входит.

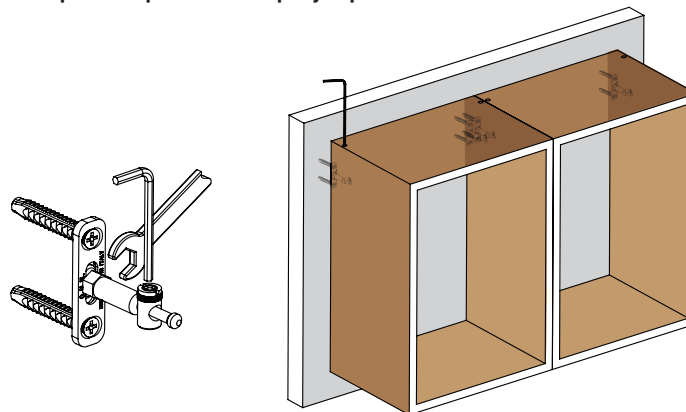
3 регулировки:

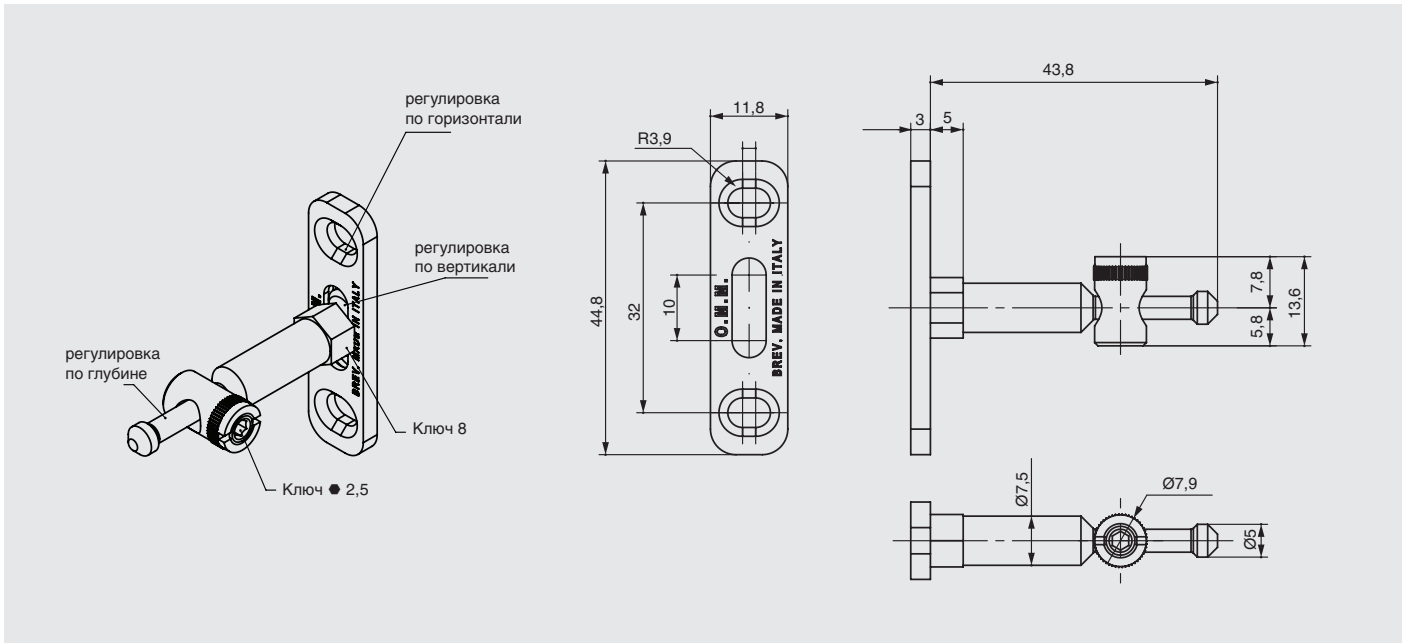
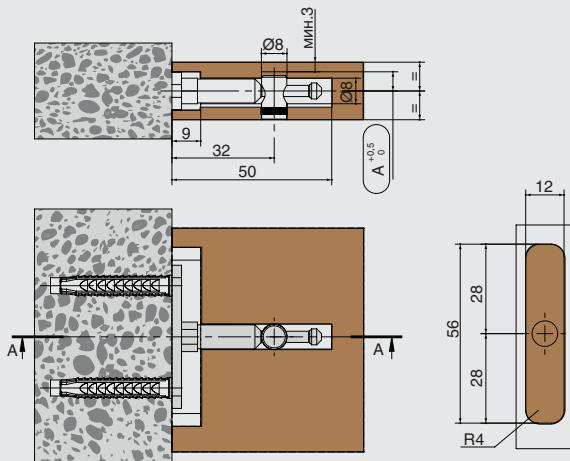
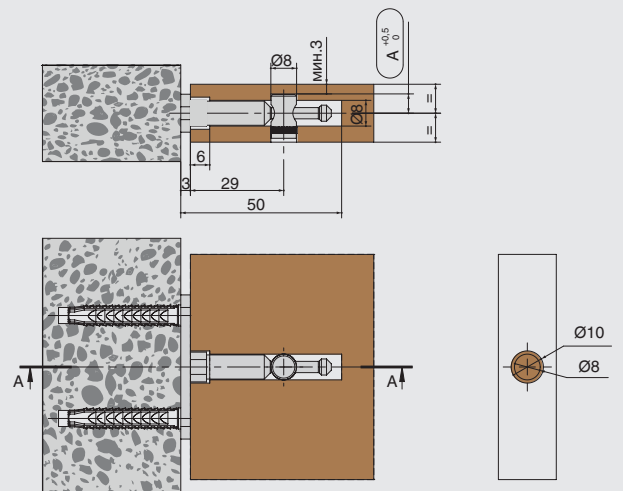
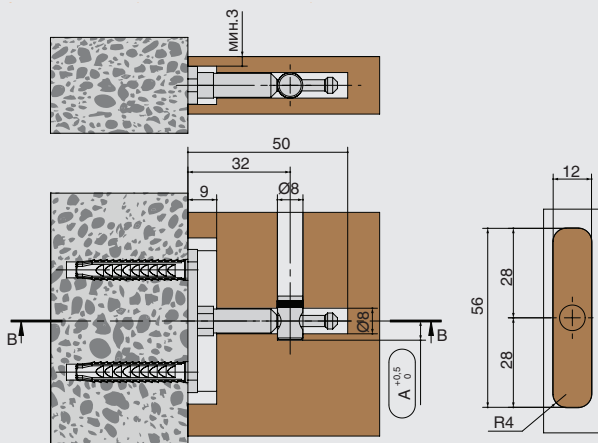
- по горизонтали
- по вертикали
- по глубине

Сборка с горизонтальной регулировкой



Сборка с вертикальной регулировкой




Схема сборки с утепленной пластиной - основанием и бочонком в горизонтальном положении

Схема сборки с накладной установкой пластины - основания и бочонка в горизонтальном положении

Схема сборки с утепленной пластиной - основанием и бочонком в вертикальном положении

Схема сборки с накладной установкой пластины - основания и бочонка в вертикальном положении
