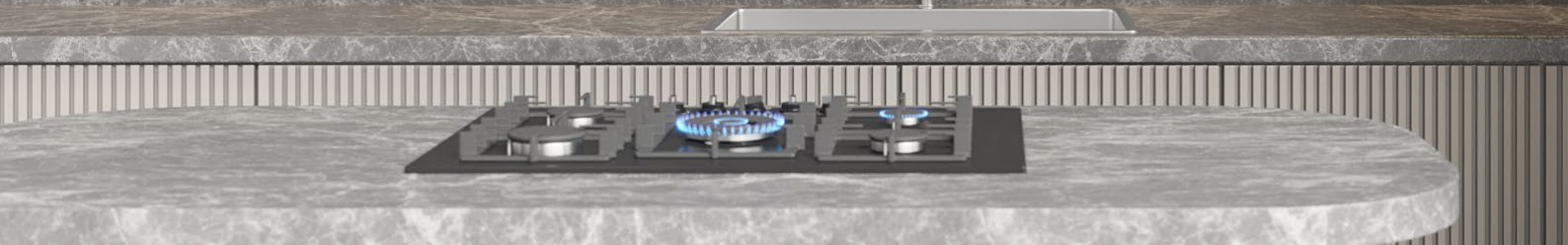
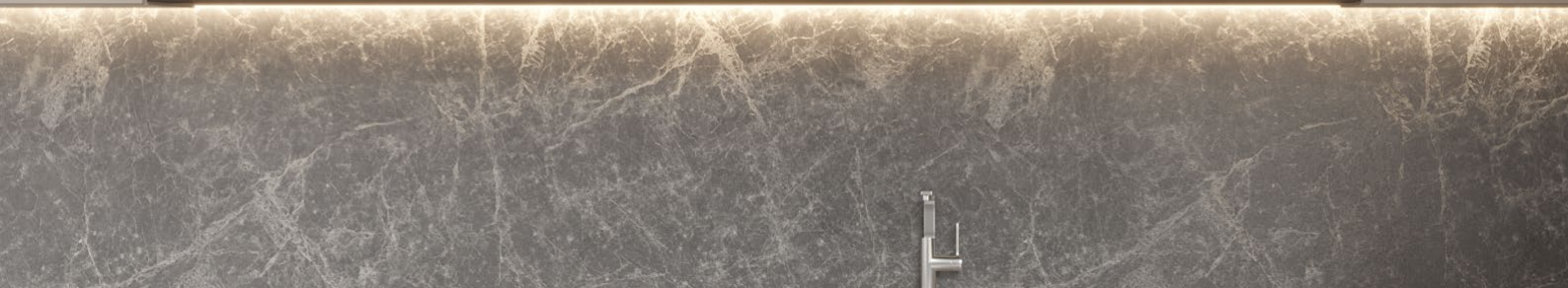


# CALYPSO

ОТКРЫТАЯ ИНТЕРЬЕРНАЯ СИСТЕМА



MAK MART

components and mechanisms for furniture industries



# CALYPSO

ОТКРЫТАЯ ИНТЕРЬЕРНАЯ СИСТЕМА

Функциональная интерьерная система CALYPSO – это стильное решение для современной кухни, гостиной и других жилых зон или общественных пространств.

Система представляет собой набор вертикальных и горизонтальных алюминиевых профилей, комбинация которых позволяет организовать множество интерьерных решений.

Это могут быть напольные и подвесные стеллажи различного назначения, а также изделия, которые в дальнейшем будут устанавливаться на столешнице, занимая пространство в зоне кухонного фартука.

Все стеллажи системы CALYPSO могут быть установлены как без задней стенки, так и со стенкой, выполненной из пилотматериала толщиной 16 мм или из стекла толщиной 4 мм.

Все горизонтальные профили системы можно легко доукомплектовать LED-лентами для организации функциональной и эстетичной подсветки, которая позволит расставить дополнительные акценты в интерьере.

В складской программе MAK MART система CALYPSO будет представлена в двух отделках: чёрный шлифованный (анодировка) и чёрный (покраска).

# CALYPSO



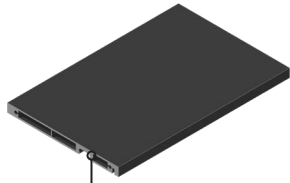


# CALYPSO

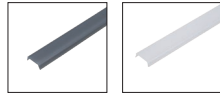




профиль горизонтальный

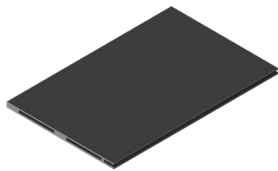


отсек под установку светодиодной подсветки



профиль-рассеиватель серии 2206

профиль вертикальный

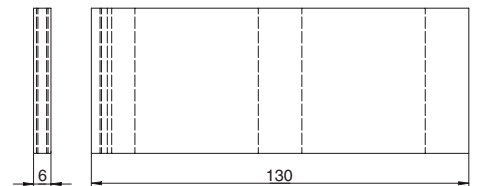
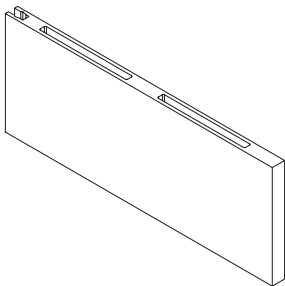


адаптер крепления к стене

профиль-держатель задней стенки 16 мм

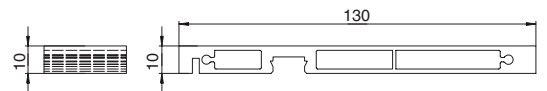
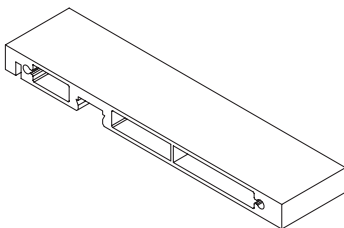
профиль-держатель задней стенки 4 мм

ЭЛЕМЕНТЫ  
CALYPSO



профиль вертикальный

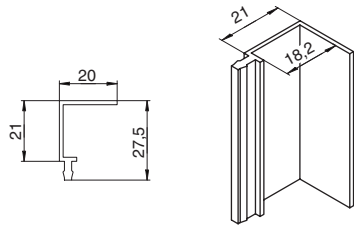
артикул	длина, мм	материал	отделка	упаковка
<b>CLPS.01.390.BL-BA</b>	3900	алюминий	черный шлифованный (анодировка)	1 / 10 штук



профиль горизонтальный

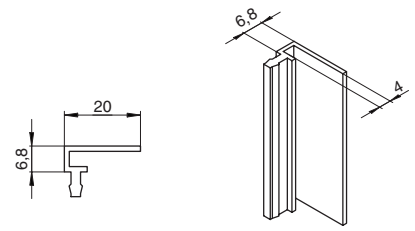
артикул	длина, мм	материал	отделка	упаковка
<b>CLPS.02.390.BL-BA</b>	3900	алюминий	черный шлифованный (анодировка)	1 / 10 штук





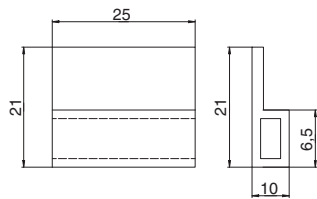
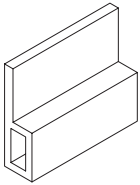
**профиль-держатель задней стенки 16 мм**

артикул	длина, мм	материал	отделка
<b>CLPS.03.3000.9005</b>	3000	алюминий	черный бархат (матовый)



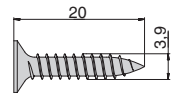
**профиль-держатель задней стенки 4 мм**

артикул	длина, мм	материал	отделка
<b>CLPS.04.3000.9005</b>	3000	алюминий	черный бархат (матовый)



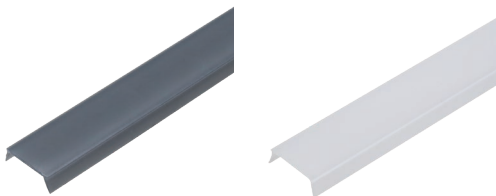
**адаптер для крепления к стене**

артикул	длина, мм	материал	отделка
<b>CLPS.FE.25.9005</b>	25	алюминий	черный бархат (матовый)
<b>CLPS.FE.3000.9005</b>	3000	алюминий	черный бархат (матовый)



**винт 3,9x19 потай**

артикул	материал	отделка
<b>VINT.3.9x19.9005</b>	сталь	черная (покраска)



**рассеиватель для LED подсветки**

артикул	длина, мм	материал	отделка
<b>M-E.2206.1506.FR.3000.FR</b>	3000	пластик	белый матовый
<b>M-E.2206.1506.FR.3000.Black</b>	3000	пластик	черный матовый

РЕКОМЕНДУЕМ:



**8/10**

ширина ленты, мм :

[Весь ассортимент светодиодных лент можно посмотреть на нашем сайте в разделе «Системы освещения», перейдите на сайт, отсканировав код.](#)



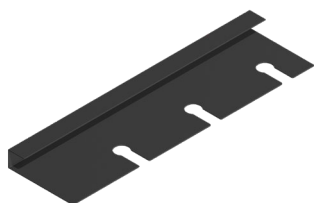
рейлинг



полкодержатель для стеклянной полки

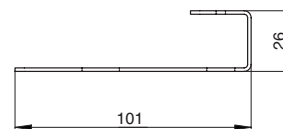
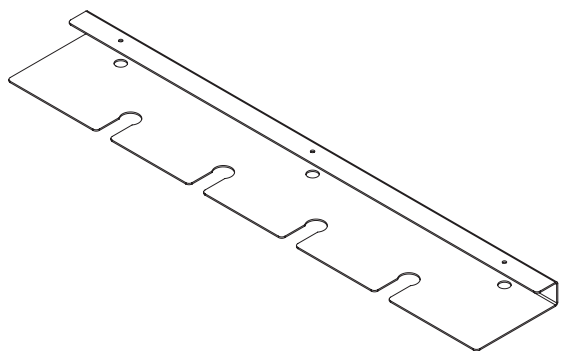


бокалодержатель



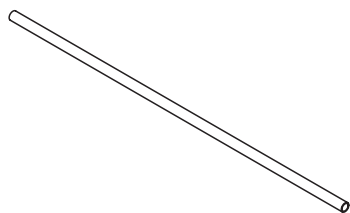
крючок

ЭЛЕМЕНТЫ  
CALYPSO

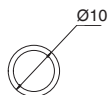


бокалодержатель

артикул	ширина базы, мм	материал	отделка	упаковка
<b>CLPS.HNGR.450-9005</b>	450	сталь	черный матовый (покраска)	1 штука
<b>CLPS.HNGR.450-STL</b>	450	сталь	нержавеющая сталь	1 штука
<b>CLPS.HNGR.600-9005</b>	600	сталь	черный матовый (покраска )	1 штука
<b>CLPS.HNGR.600-STL</b>	600	сталь	нержавеющая сталь	1 штука
<b>CLPS.HNGR.900-9005</b>	900	сталь	черный матовый (покраска )	1 штука
<b>CLPS.HNGR.900-STL</b>	900	сталь	нержавеющая сталь	1 штука
<b>CLPS.HNGR.1200-9005</b>	1200	сталь	черный матовый (покраска )	1 штука
<b>CLPS.HNGR.1200-STL</b>	1200	сталь	нержавеющая сталь	1 штука

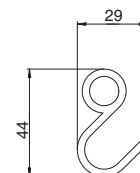


\* при установке использовать бусолу арт. 8430



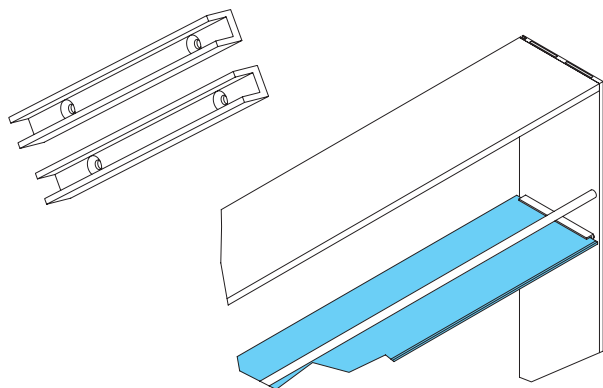
**рейлинг**

артикул	длина, мм	материал	отделка
<b>CLPS.RL.3000.9004</b>	3000	алюминий	черный матовый (покраска)



**крючок**

артикул	материал	отделка
<b>CLPS.HK.9005</b>	алюминий	черный (анодировка)



**комплект полкодержателей для 1 стеклянной полки 6 мм в комплекте с винтами**

артикул	длина, мм	материал	отделка
<b>CLPS.GL-HNGR.9005</b>	110	алюминий	черный бархат (матовый)



**стеклянная полка 6 мм**

артикул	длина, мм	ширина базы	материал
<b>CLPS.GL.SH.SW.6.450.129</b>	<b>431</b>	450	стекло каленое
<b>CLPS.GL.SH.SW.6.600.129</b>	<b>581</b>	600	стекло каленое
<b>CLPS.GL.SH.SW.6.900.129</b>	<b>881</b>	900	стекло каленое
<b>CLPS.GL.SH.SW.6.1200.129</b>	<b>1181</b>	1200	стекло каленое

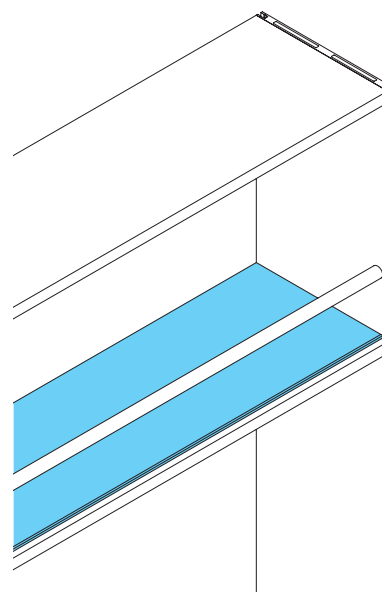
ЭЛЕМЕНТЫ

CALYPSO



**стеклянная полка накладная 4 мм**

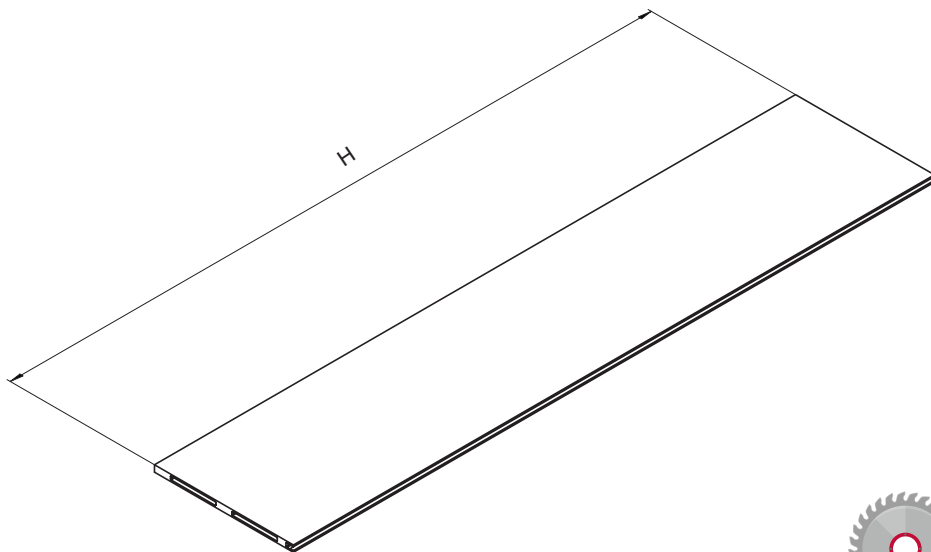
артикул	длина, мм	ширина базы	материал
<b>CLPS.GL.CO.SW.4.450.129</b>	<b>437</b>	450	стекло каленое
<b>CLPS.GL.CO.SW.4.600.129</b>	<b>587</b>	600	стекло каленое
<b>CLPS.GL.CO.SW.4.900.129</b>	<b>887</b>	900	стекло каленое
<b>CLPS.GL.CO.SW.4.1200.129</b>	<b>1187</b>	1200	стекло каленое



**ШАГ 1.**

**ПОДГОТОВЬТЕ ВЕРТИКАЛЬНЫЕ ПРОФИЛИ.**

Для сборки стеллажа требуется отрезать 2 вертикальных профиля.

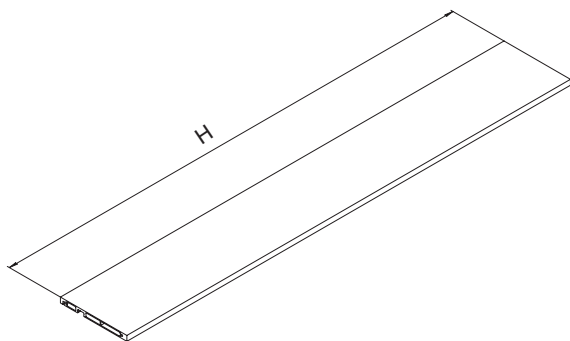


Для аккуратного реза рекомендуем использовать диски по алюминию, а не по мультиматериалу.

**ШАГ 2.**

**ПОДГОТОВЬТЕ ГОРИЗОНТАЛЬНЫЕ ПРОФИЛИ.**

Для сборки стеллажа нарежьте 3 горизонтальные полки из профиля.

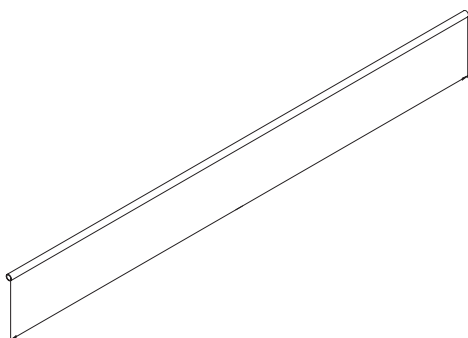


Для аккуратного реза рекомендуем использовать диски по алюминию, а не по мультиматериалу.

**ШАГ 3.**

**ПОДГОТОВЬТЕ РЕЙЛИНГ.**

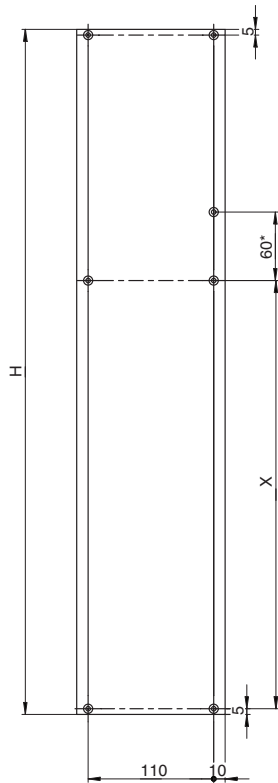
Подготовьте отрезок рейлинга нужного размера.



Для аккуратного реза рекомендуем использовать диски по алюминию, а не по мультиматериалу.

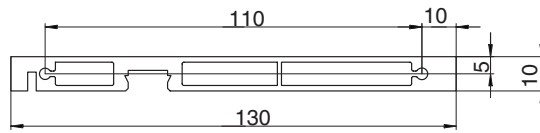
**ШАГ 4.**

ПРОСВЕРЛИТЕ ОТВЕРСТИЯ В ВЕРТИКАЛЬНЫХ ПРОФИЛЯХ ПОД УСТАНОВКУ ГОРИЗОНТАЛЬНЫХ ПРОФИЛЕЙ И РЕЙЛИНГА.

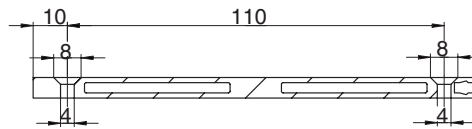


**H** – высота стеллажа  
**X** – высота установки полки  
 \* – рекомендации по установке рейлинга

**Горизонтальный профиль**



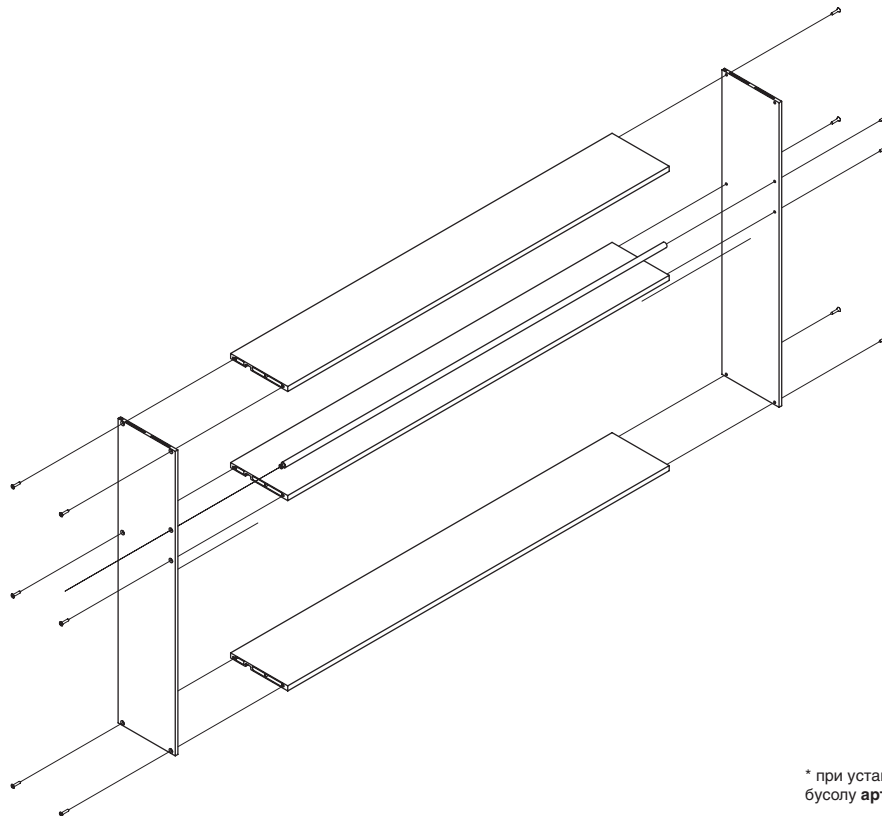
**Рекомендации по сверлению и установке**



**ШАГ 5.**

**СБОРКА СТЕЛЛАЖА.**

Соедините все части стеллажа при помощи винтов 3,9\*19.



\* при установке использовать бусолу арт. 8430

Схема расчета стеллажа



Формула расчета:

- L - ширина изделия
- X - высота установки полки
- H - высота изделия
- L1 - размер полки / рейлинга / рассеивателя

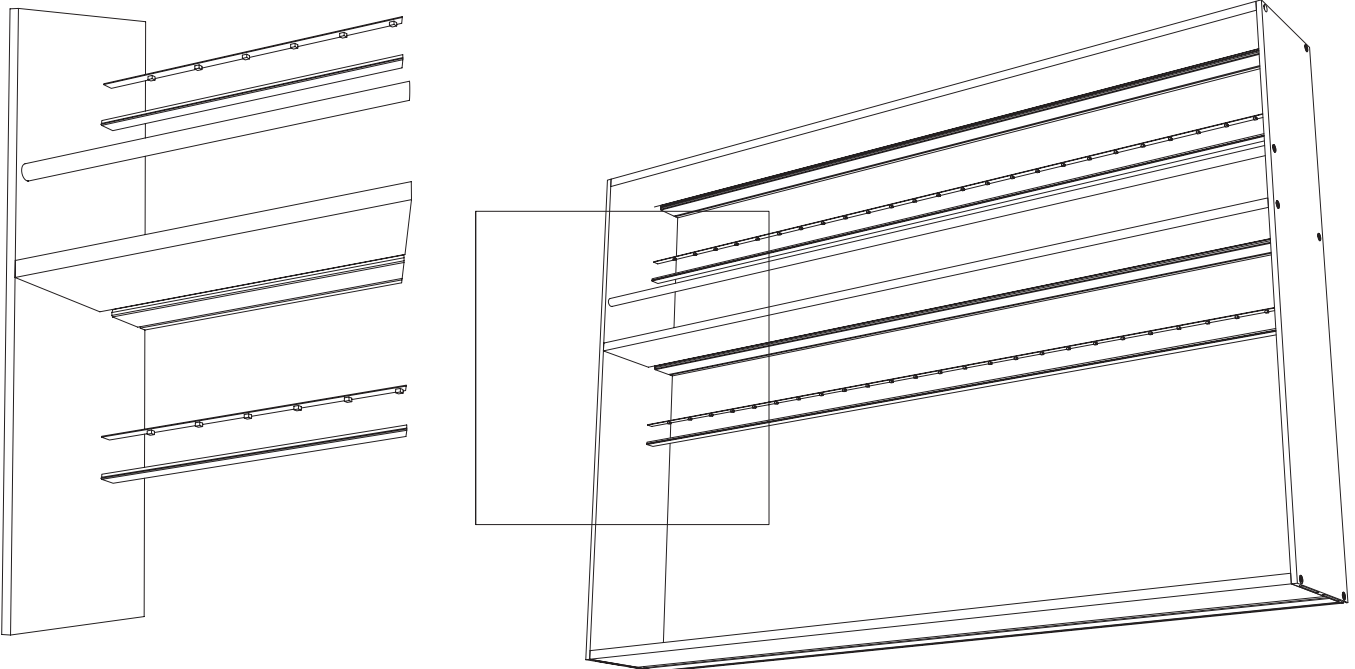
$$L1 = L - 20$$

ШАГ 6.

УСТАНОВКА ПОДСВЕТКИ.

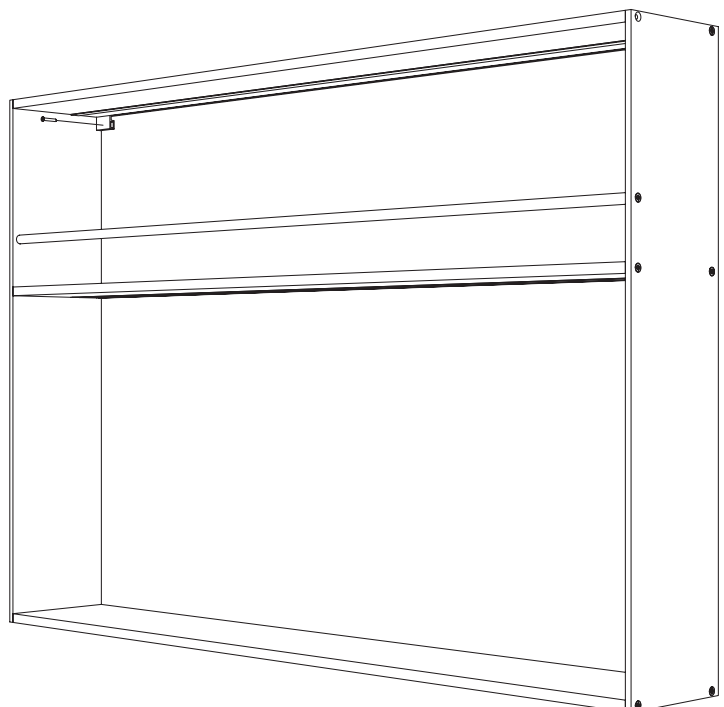
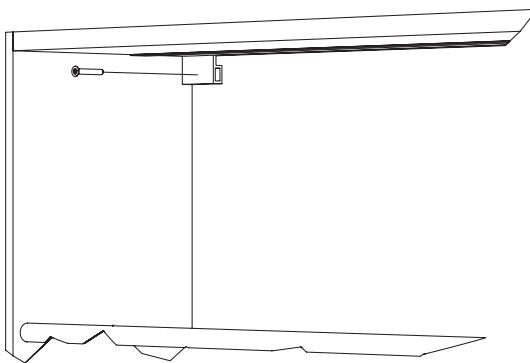
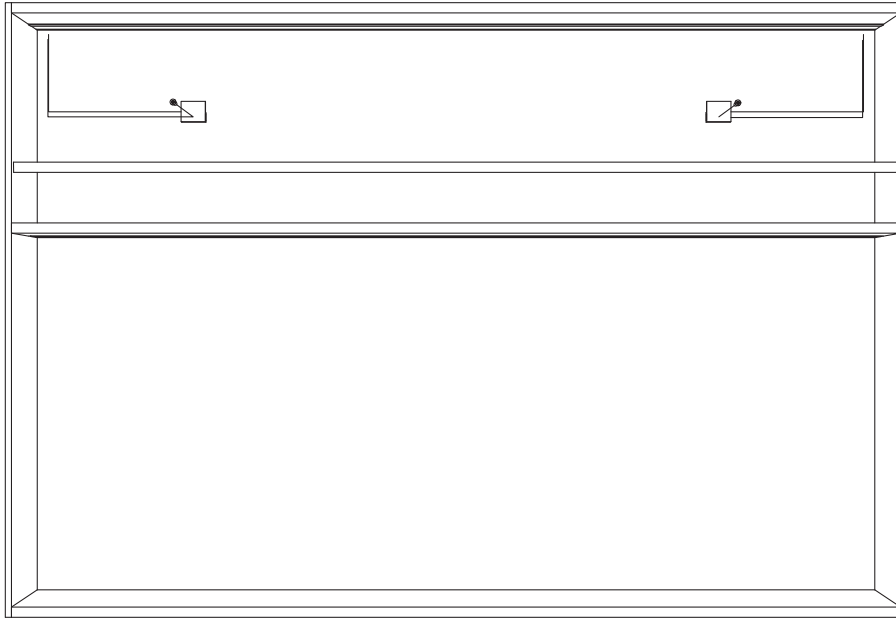
Отрежьте рассеиватель в размер L1.  
Подберите нужную длину, исходя из шага ленты.

**Важно:**  
Провода от LED-ленты можно вывести, сделав отверстие в боковой стенке либо в торце полки.



**ШАГ 7.****КРЕПЛЕНИЕ ПОЛКИ К СТЕНЕ.**

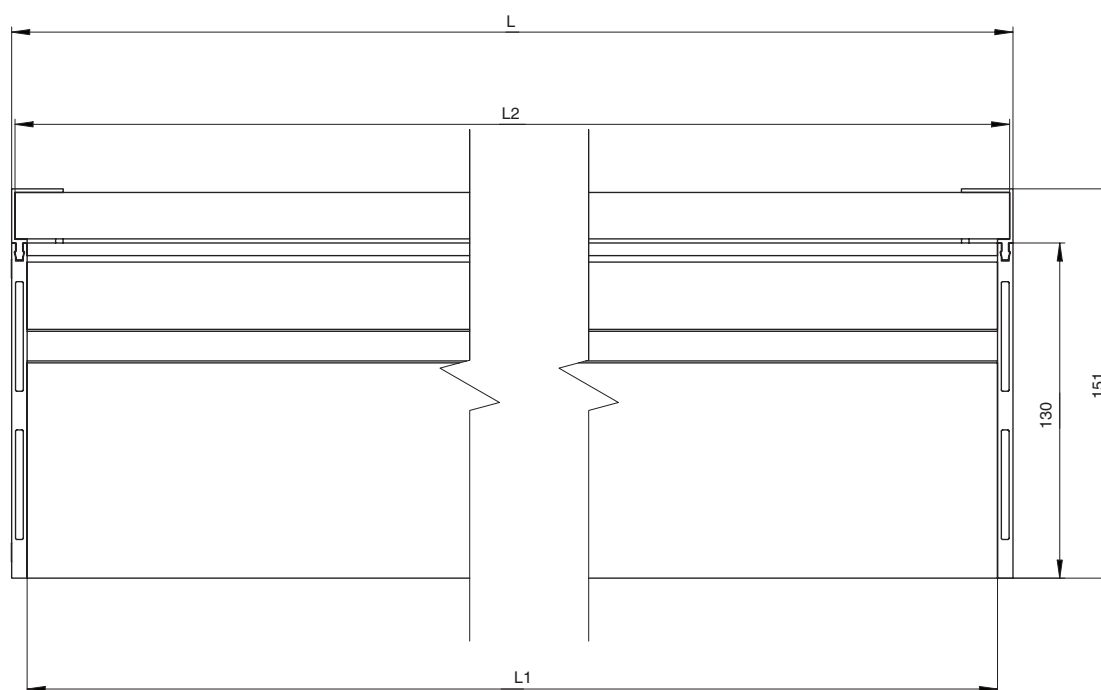
- Просверлите отверстие в держателе под крепёжный элемент.
- Установите крепёжный элемент в задний паз полки.
- Прикрепите полку к стене.



**ШАГ 8.**

УСТАНОВКА ЗАДНЕЙ СТЕНКИ ИЗ ДСП 18 ММ.

Схема расчета задней стенки



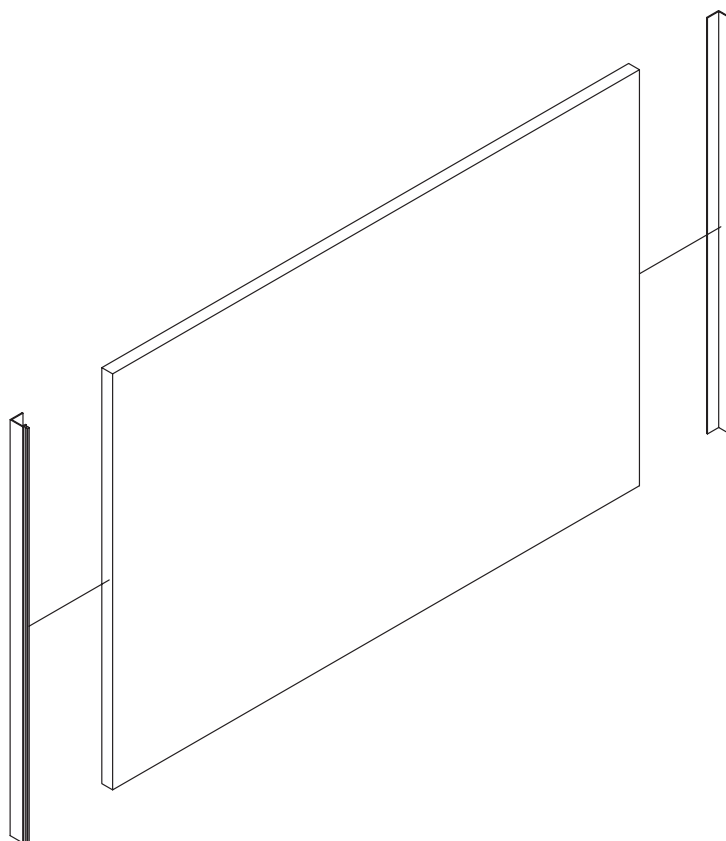
**Формула расчета:**

- L - ширина изделия
- X - высота установки полки
- H - высота изделия
- L1 - размер полки / рейлинга / рассеивателя
- L2 - размер стенки из ДСП 18 мм

$$L1 = L - 20$$

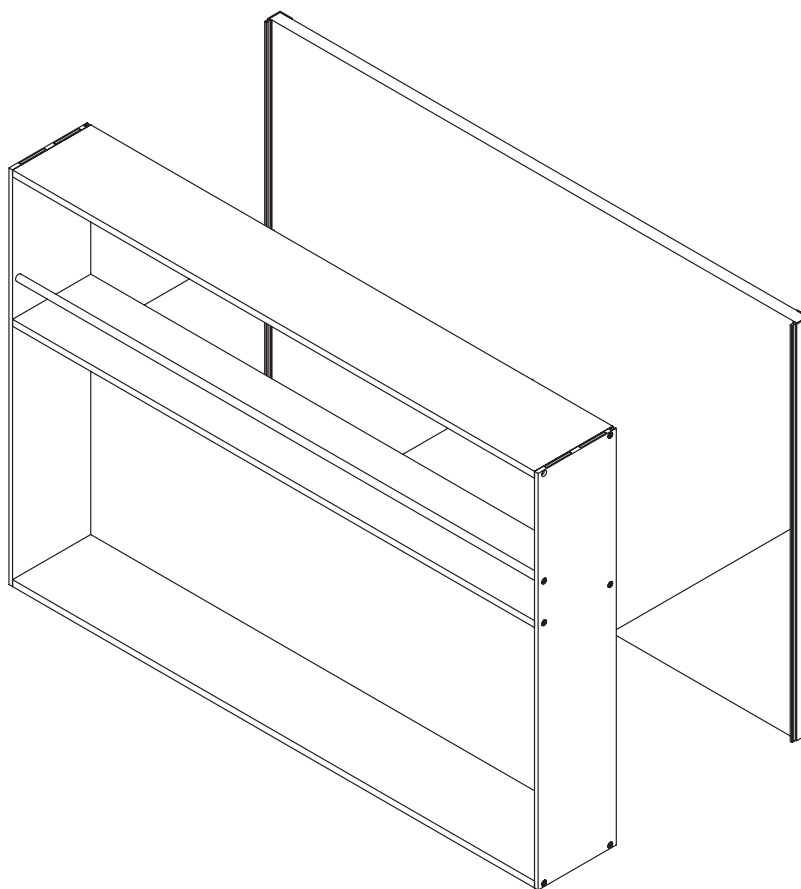
$$L2 = L - 4$$

- Соедините заднюю стенку с вертикальными профилями-держателями задней стенки из ДСП.

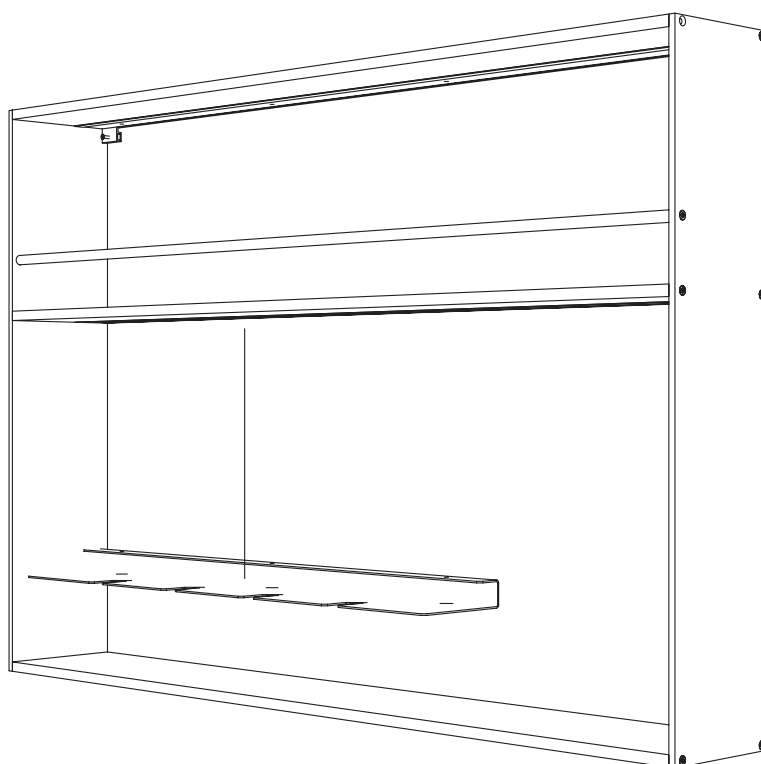




- Заведите собранную заднюю стенку в вертикальные направляющие (сверху или снизу).

**ШАГ 9.****УСТАНОВКА БОКАЛОДЕРЖАТЕЛЯ.**

Разметьте через бокалодержатель отверстия под установку, просверлите необходимое количество отверстий диаметром 4 мм, метчиком нарежьте резьбу и установите этот аксессуар с помощью винтов M4x10.





**MAK MART**  
components and mechanisms for furniture industries

**makmart.ru**  
**8-800-200-0405**  
Звонок бесплатный по всей России