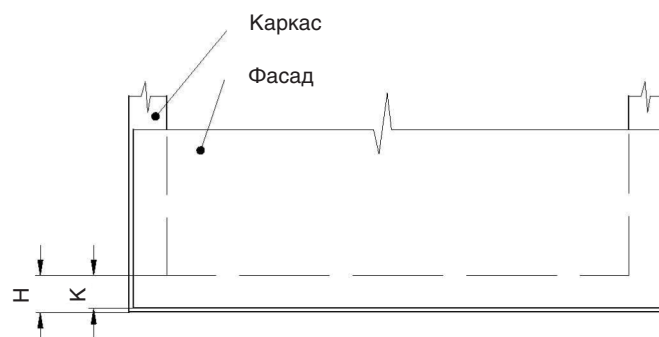
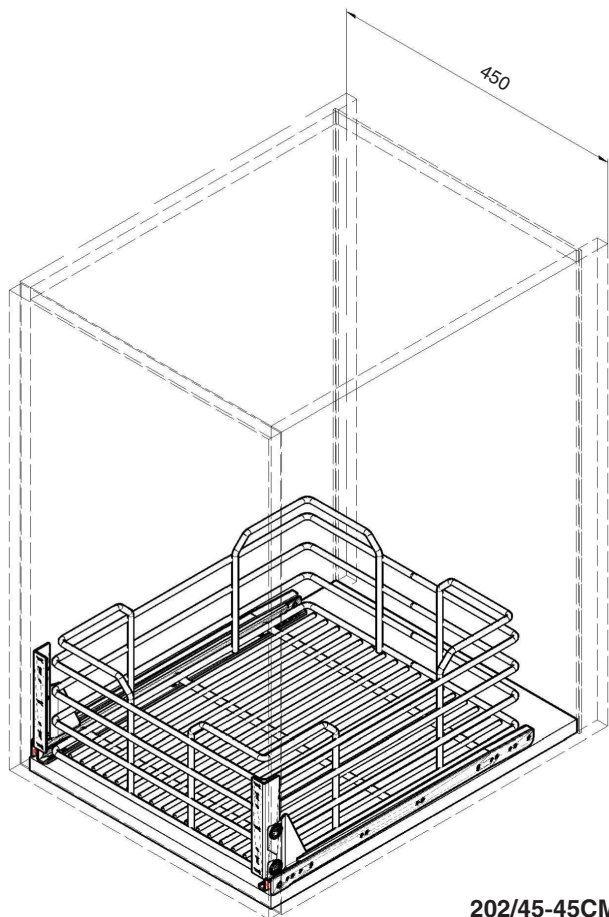


ИНСТРУКЦИЯ ПО МОНТАЖУ

СЕТКА В БАЗУ 450 ВЫДВИЖНАЯ, ВЫСОТА Н.170, ОТДЕЛКА ХРОМ

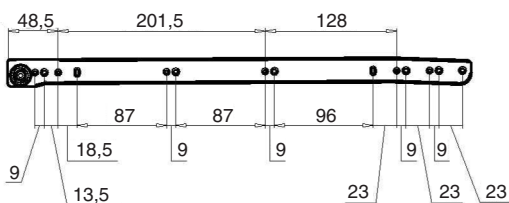
! Внимание: перед началом установки данного продукта внимательно прочитайте инструкцию

ОБЩАЯ ИНФОРМАЦИЯ

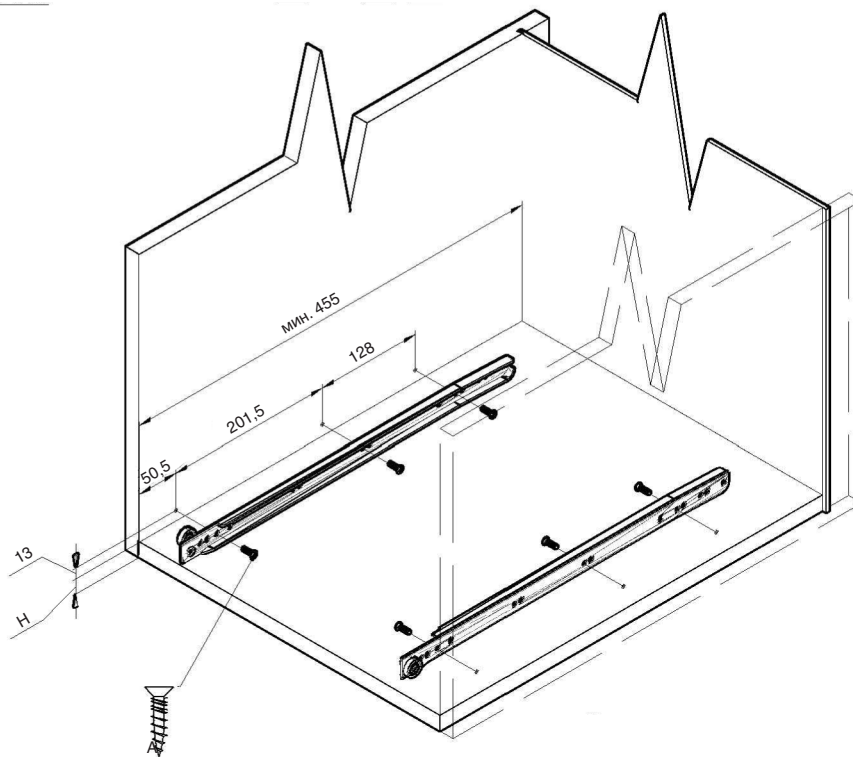


H — толщина материала каркаса
K — размер наложения фасада на панели каркаса

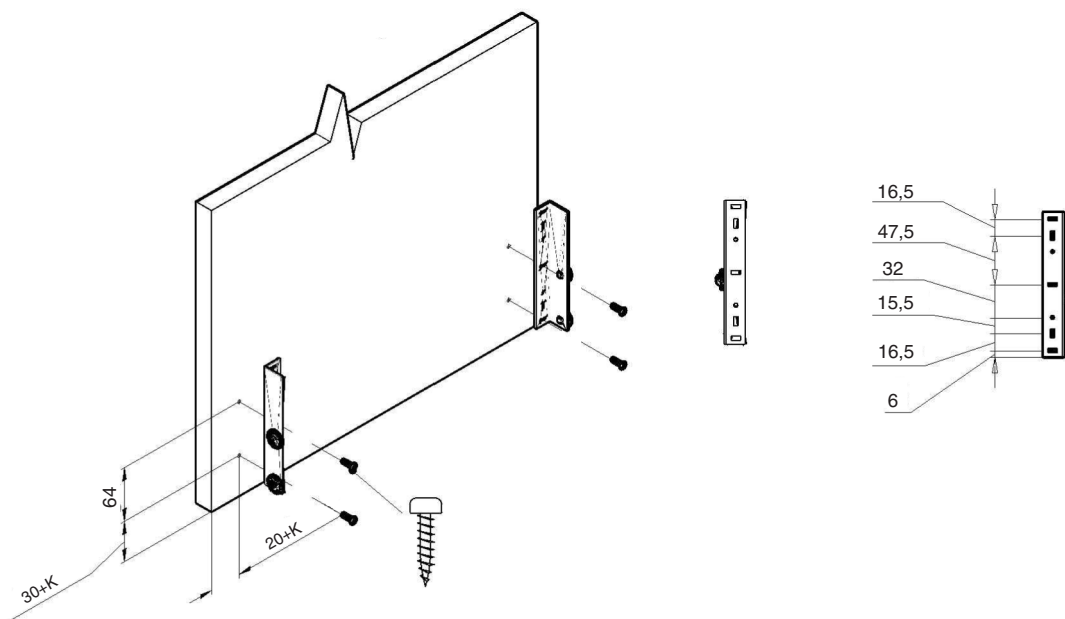
ПРИСАДОЧНЫЕ РАЗМЕРЫ НАПРАВЛЯЮЩЕЙ



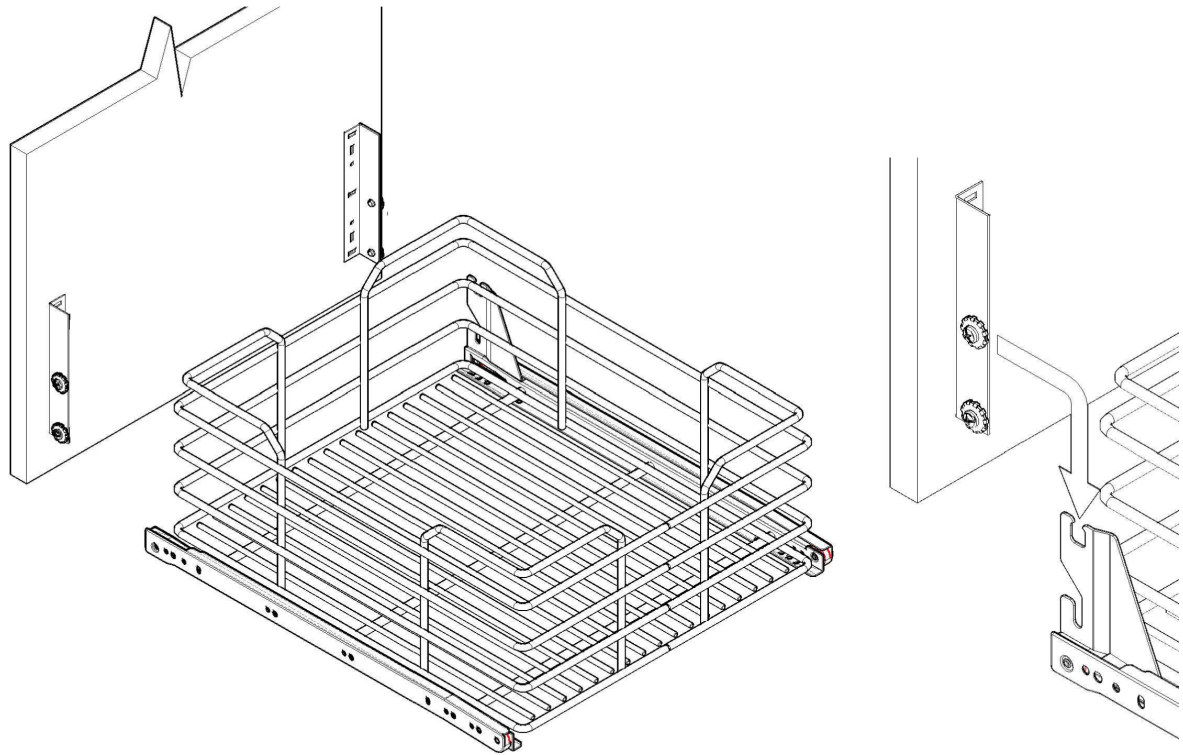
1 ПРИСАДКА НАПРАВЛЯЮЩИХ НА БОКОВОЮ ПАНЕЛЬ КАРКАСА



2 ПРИСАДКА ФАСАДА



3 УСТАНОВКА ФАСАДА НА СЕТКУ



4 РЕГУЛИРОВКА ФАСАДА

