

# CLASSIC

В классическом стиле



**MAKMART**  
components and mechanisms for furniture industries

**Москва**

тел.: +7 (495) 974-62-85,  
974-62-86, 785-11-41,  
785-11-45

факс: (495) 974-61-48  
e-mail: contact@makmart.ru

[www.makmart.com](http://www.makmart.com)  
[www.makmart.ru](http://www.makmart.ru)

**Логистический комплекс Наро-Фоминск**  
тел.: +7 (495) 974-62-86

**Логистический комплекс Мытищи**  
тел.: +7 (495) 134-42-64, доб. 2

**Логистический комплекс Юг**  
тел.: +7 (495) 134-42-64, доб. 1

**Логистический комплекс Одинцово**  
тел.: +7 (495) 134-42-64, доб. 3

**Логистический комплекс Химки**  
тел.: +7 (495) 134-42-64, доб. 4

**Челябинск (ЛК)**  
тел.: +7 (351) 211-23-13

**Красноярск (ЛК)**  
тел.: +7 (391) 234-70-20 (многоканальный)

**Уфа (ЛК)**  
тел.: +7 (347) 216-55-48

**Воронеж (ЛК)**  
тел.: +7 (473) 233-23-40

**Санкт-Петербург**  
тел.: +7 (812) 606-68-55, 606-68-56, 606-68-57

**Екатеринбург**  
тел.: +7 (343) 359-29-90, 359-29-93

**Ростов-на-Дону**  
тел.: +7 (863) 201-73-48, 201-79-56,  
201-81-82, 201-83-98

**Новосибирск (ЛК)**  
тел.: +7 (383) 314-79-99, 314-88-58

**Казань (ЛК)**  
тел.: +7 (843) 570-31-48, 570-31-78

**Калининград**  
тел.: +7 (4012) 605-407

**Республика Казахстан, г. Алматы**  
тел.: +7 (727) 321-22-08,  
+7(701)538-18-75

**Дилерская сеть:**

отсканируйте или кликните  
на код, чтобы узнать телефон  
дилера в Вашем регионе





# CLASSIC

В классическом стиле



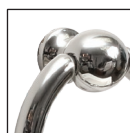
SY3190 0045 PN-PN  
никель глянец

артикул		материал	
SY3190 0045 PN-PN		замак	



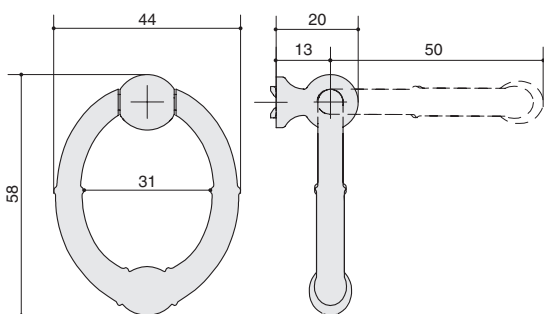
**ручки не комплектуются винтами**  
рекомендуем использовать винт:  
арт. 25.912.B000.GR Винт M4x25мм, отделка цинк  
арт. 404A00424MZ Винт M4x24.5мм, отделка цинк

Варианты отделки:



...PN-PN  
никель глянец

Рекомендуемое сочетание:



арт.  
SY3040 0050 PN  
никель глянец



арт.  
SY3041 0070 PN  
никель глянец



арт.  
SY3042 0070 PN  
никель глянец

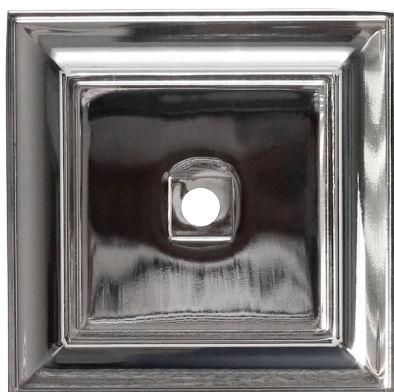


арт.  
SY3043 0050 PN  
никель глянец



# CLASSIC

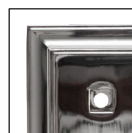
В классическом стиле



SY3040 0050 PN  
никель глянец



Варианты отделки:



...PN-PN  
никель глянец

Рекомендуемое сочетание:

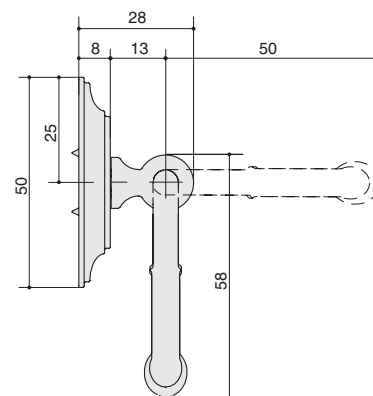
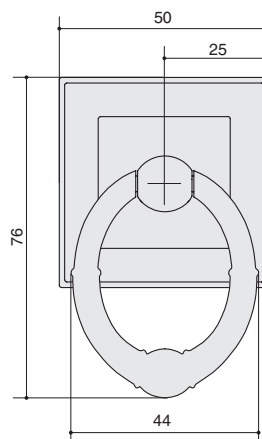
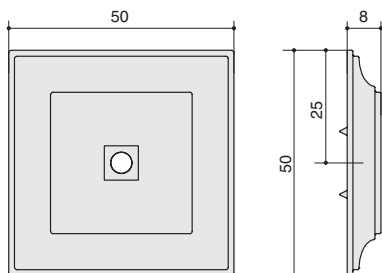


арт. SY3190 0045 PN-PN  
никель глянец

артикул	материал
SY3040 0050 PN	замак

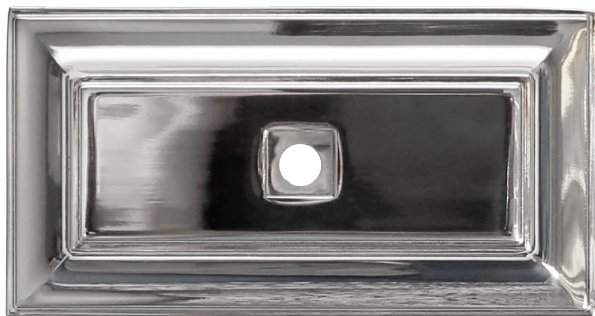


**ручки не комплектуются винтами**  
рекомендуем использовать винт:  
арт. 25.912.B000.GR Винт М4х25мм, отделка цинк  
арт. 404A00424MZ Винт М4х24.5мм, отделка цинк



# CLASSIC

В классическом стиле



SY3041 0070 PN  
никель глянец



Варианты отделки:





...PN-PN  
никель глянец

Рекомендуемое сочетание:

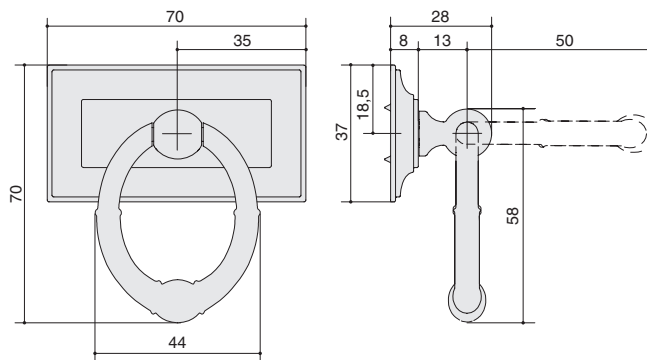
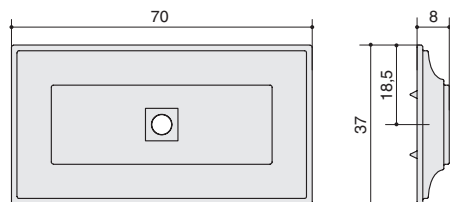


арт. SY3190 0045 PN-PN  
никель глянец

артикул		материал	
SY3041 0070 PN		замак	



**ручки не комплектуются винтами**  
рекомендуем использовать винт:  
арт. 25.912.B000.GR Винт M4x25мм, отделка цинк  
арт. 404A00424MZ Винт M4x24.5мм, отделка цинк



# CLASSIC

В классическом стиле



SY3042 0070 PN  
никель глянец



Варианты отделки:





...PN-PN  
никель глянец

Рекомендуемое сочетание:

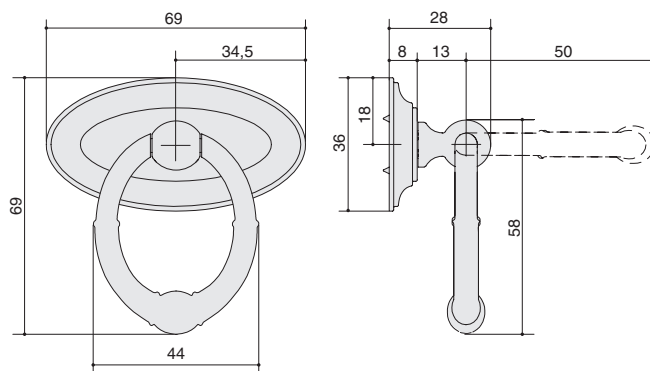
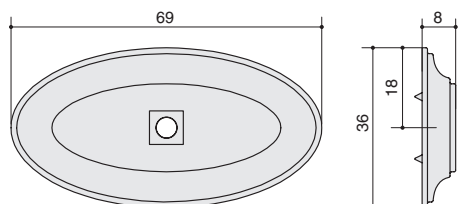


арт. SY3190 0045 PN-PN  
никель глянец

артикул		материал	
SY3042 0070 PN		замак	



\* ручки не комплектуются винтами  
рекомендуем использовать винт:  
арт. 25.912.B000.GR Винт М4х25мм, отделка цинк  
арт. 404A00424MZ Винт М4х24.5мм, отделка цинк





# CLASSIC

В классическом стиле



SY3043 0050 PN  
никель глянец



Варианты отделки:

Рекомендуемое сочетание:



...PN-PN  
никель глянец



арт. SY3190 0045 PN-PN  
никель глянец

артикул	материал
SY3043 0050 PN	замак



**ручки не комплектуются винтами**  
рекомендуем использовать винт:  
арт. 25.912.B000.GR Винт M4x25мм, отделка цинк  
арт. 404A00424MZ Винт M4x24.5мм, отделка цинк

