

ELEMENT 7 КОРЗИНА В ВЕРХНЮЮ БАЗУ 150 ВЫДВИЖНАЯ С ДОВОДЧИКОМ

Новинка в серии внутреннего кухонного наполнения Element 7 – корзина выдвигаемая в верхнюю базу 150 мм.

Модель отличается тщательно продуманной функциональностью и эргономикой: среди аналогов, представленных на рынке, данная бутылочница имеет самый большой размер полки и большую полезную площадь для хранения.

Корзина укомплектована направляющими полного выдвижения с доводчиком, обеспечивающим плавное закрывание.

Выдвижная бутылочница в верхнюю базу 150 мм представлена в 2-х вариантах: как с правым, так и с левым креплением. Имеет встроенную регулировку по высоте и ширине.

Отделка – орон серый.



Россия



МАКМАРТ

components and mechanisms for furniture industries

Москва

тел: +7 (495) 974-62-85,
974-62-86, 785-11-41,
785-11-45

факс: (495) 974-61-48

e-mail: contact@makmart.ru

www.makmart.com

www.makmart.ru

Логистический комплекс Наро-Фоминск
тел: +7 (495) 974-62-86

Логистический комплекс Мытищи
тел: +7 (495) 134-42-64, доб. 2

Логистический комплекс Юг
тел: +7 (495) 134-42-64, доб. 1

Логистический комплекс Одинцово
тел: +7 (495) 134-42-64, доб. 3

Логистический комплекс Химки
тел: +7 (495) 134-42-64, доб. 4

Челябинск (ЛК)
тел: +7 (351) 211-23-13

Красноярск (ЛК)

тел: +7 (391) 234-70-20
(многоканальный)

Уфа (ЛК)

тел: +7 (347) 216-55-48

Воронеж (ЛК)

тел: +7 (473) 233-23-40

Набережные Челны (СК)

тел: +7 (8552) 91-55-48

Санкт-Петербург

тел: +7 (812) 606-68-55, 606-68-56,
606-68-57

Екатеринбург

тел: +7 (343) 359-29-90, 359-29-93

Ростов-на-Дону

тел: +7 (863) 201-73-48, 201-79-56,
201-81-82, 201-83-98

Новосибирск (ЛК)

тел: +7 (383) 314-79-99, 314-88-58

Казань

тел: +7 (843) 570-31-48, 570-31-78

Калининград

тел: +7 (4012) 605-407

Республика Казахстан, г. Алматы

тел: +7 (727) 321-22-08,
+7(701)538-18-75

Дилерская сеть:

отсканируйте или кликните
на код, чтобы узнать телефон
дилера в Вашем регионе



PBX.04

корзина выдвижная в верхнюю базу с доводчиком



150

ширина каркаса

артикул	ширина каркаса, мм	материал	отделка	упаковка, шт.
PBX.04.150.R.7016	150	сталь	орион серый	1
PBX.04.150.L.7016	150	сталь	орион серый	1

Основные характеристики:



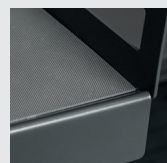
корзины могут быть установлены в верхние базы шириной 150 мм



нагрузка **25 кг**



комплекуются направляющими полного выдвижения с доводчиком



корзины комплектуются противоскользящими ковриками в цвет отделки



16 мм

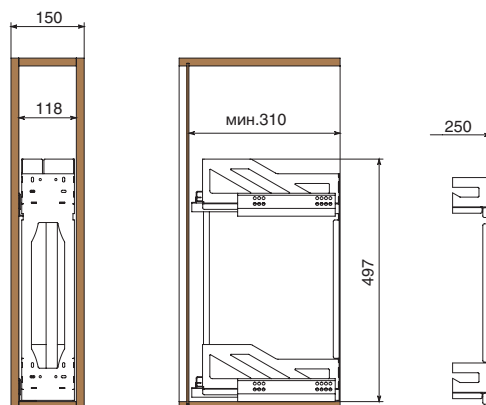
Рекомендации по уходу:

для ухода используйте только воду и нейтральные моющие средства (нельзя использовать абразивные вещества и материалы)

ширина базы

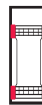
150 левая

PBX.04.150.L.7016



варианты установки направляющих

Вариант 1.
Боковое левое.

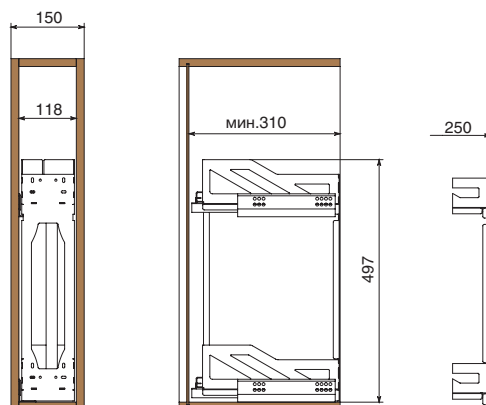


Комплектация:

- корзина с предустановленными замками (1 шт.)
- направляющие (1 комплект)
- коврик противоскользящий (1 комплект)

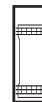
150 правая

PBX.04.150.R.7016



варианты установки направляющих

Вариант 1.
Боковое правое.

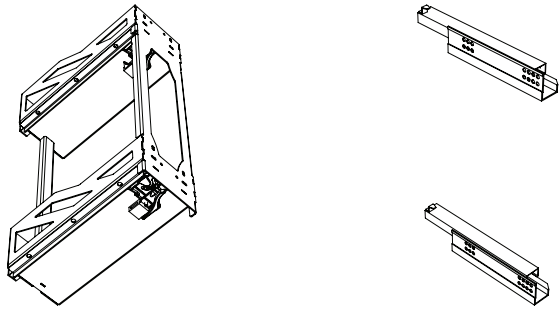


Комплектация:

- корзина с предустановленными замками (1 шт.)
- направляющие (1 комплект)
- коврик противоскользящий (1 комплект)



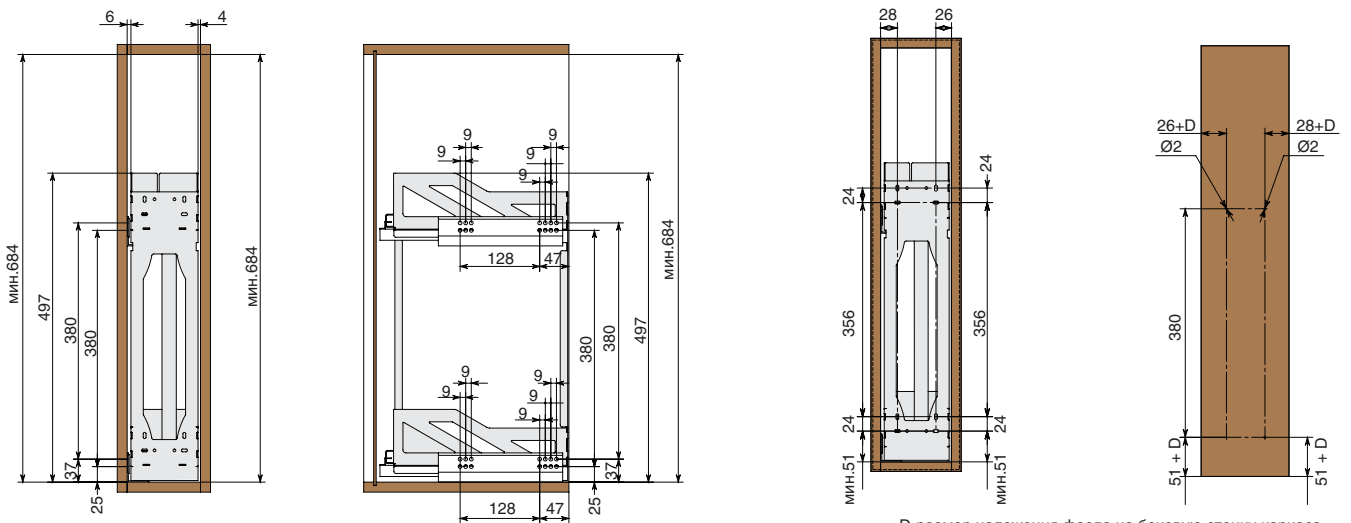
Общая техническая информация



Состав комплекта:

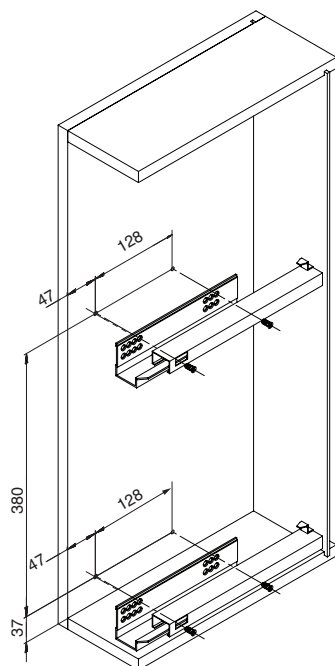
- Корзина с предустановленными замками – 1 шт.
- Комплект направляющих полного выдвижения с доводчиком – 1 компл.

Монтажные размеры корзины и корпуса

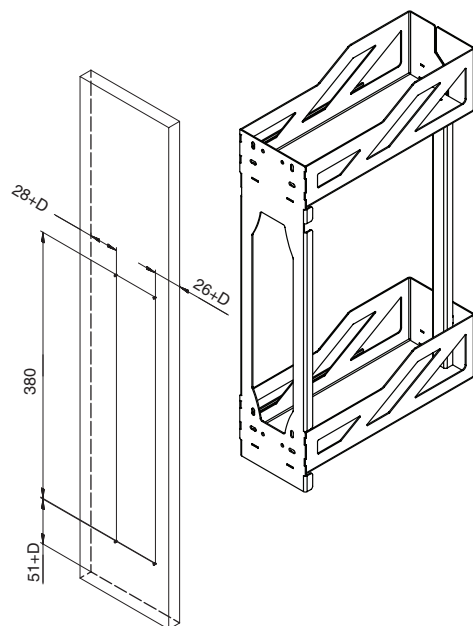


D-размер наложения фасада на боковую стенку каркаса.

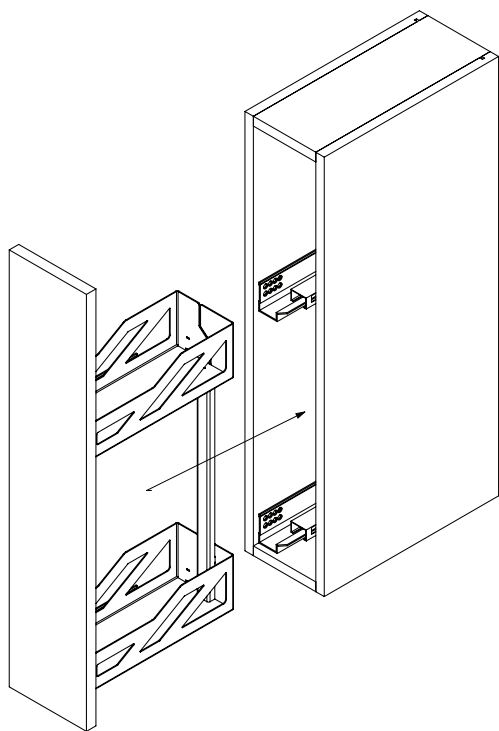
ШАГ 1. Присаживаем направляющие на боковые стенки каркаса



ШАГ 2. Установка фасада на корзину.

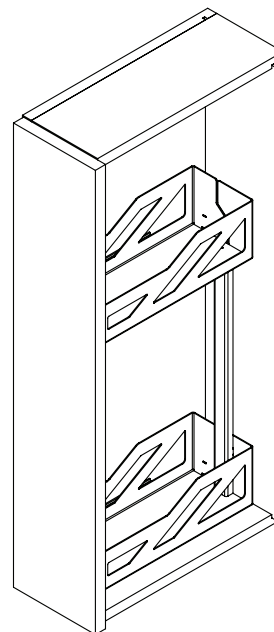


ШАГ 3. На установленные направляющие монтируем корзину.



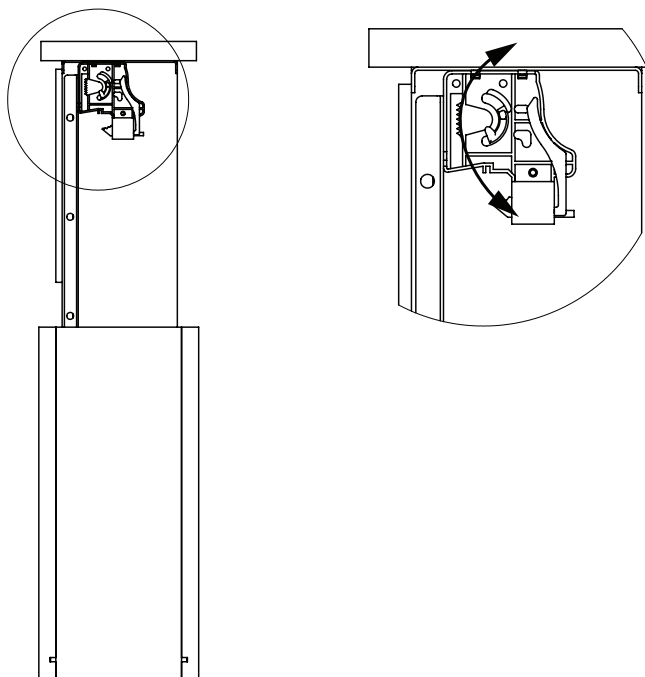
Важно!
После характерного щелчка полка считается правильно установленной.

ШАГ 4. Полка установлена, когда замки зафиксировались на направляющей.



ШАГ 5. При помощи замков при необходимости можно провести регулировку полки по высоте.

0+4 (регулировка по высоте за счет перемещения бегунка на замке)



ШАГ 6. Регулировка фасада по ширине.

